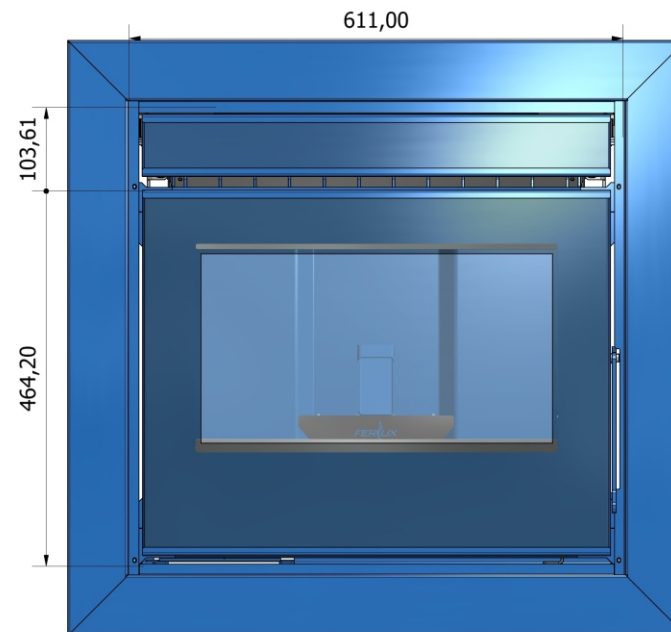
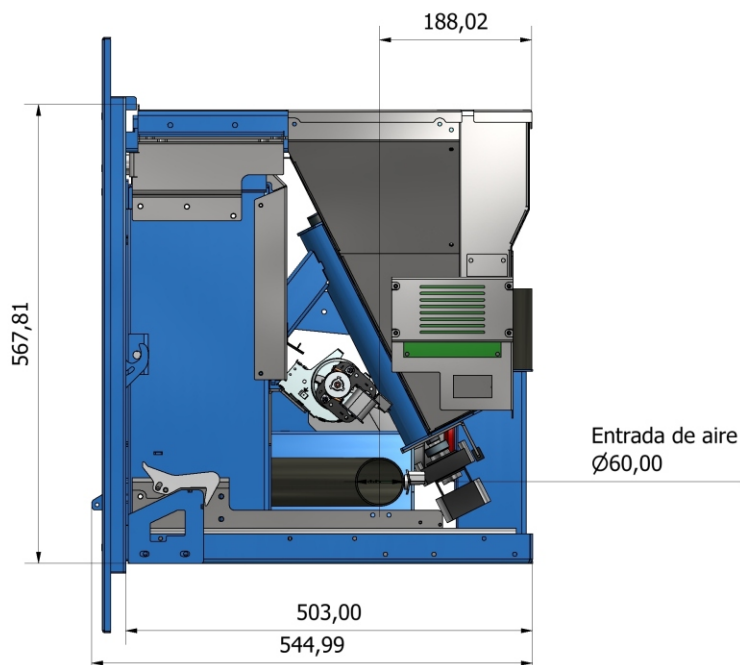
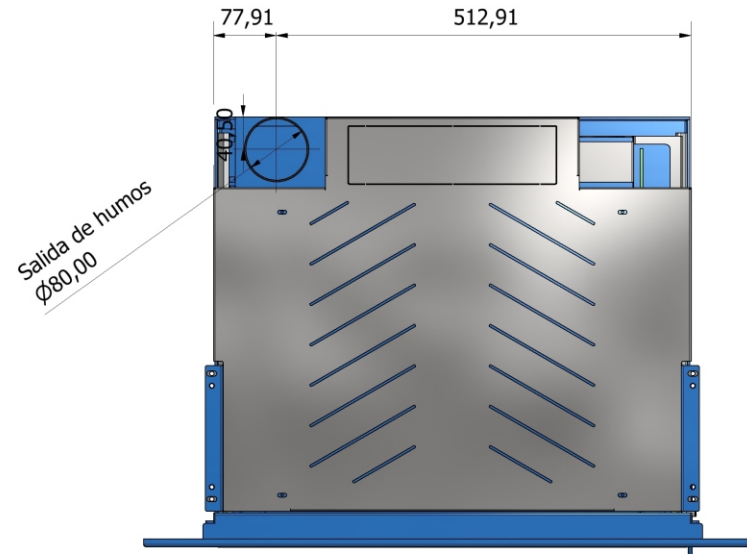
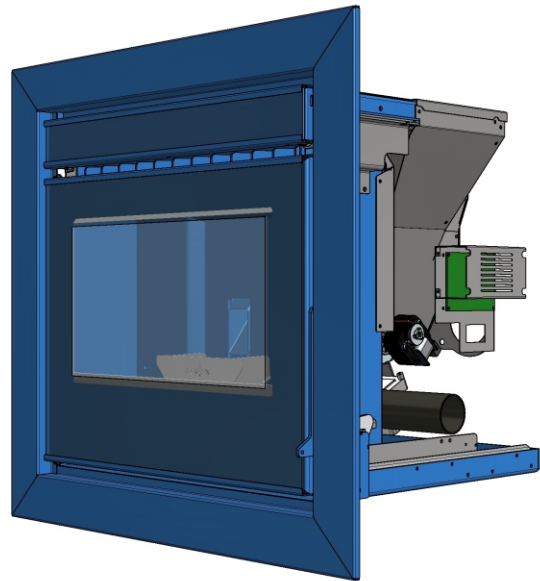


CHIMENEAS Y BARBACOAS FERLUX, S.A
 PARQUE EMPRESARIAL EL POLEAS, PARC. 1
 29313 VILLANUEVA DEL TRABUCCO MALAGA (ESPAÑA)
 TEL. +34 952 03 11 17/FAX: + 34 952 03 11 18



DATOS TECNICOS

POTENCIA NOMINAL:	8.4kw
POTENCIA REDUCIDA:	4.9kw
REDIMIENTO NOMINAL:	85%
REDIMIENTO REDUCIDA:	88%
CONSUMO (MIN-MAX):	1.1-2.0kg
AUTONOMIA:	12H-7H

EMISIONES CO NOMINAL:	0.04%
EMISIONES CO REDUCIDA:	0.04%
TEMPERATURA HUMOS:	131°-188°
DEPRESION EN EL TIRO:	
VOLUMEN CALEFACTABLE:	210m³

SALIDA DE HUMOS:	80MM
ENTRADA DE AIRE:	60MM
PESO:	99KG
CAP. DEPOSITO:	13KG

REQUISITOS ELECTRICOS

ENCENDIDO ELECTRICO:	300W
POTENCIA ELECTRICA NOM:	60W
TENSION:	220-240V