

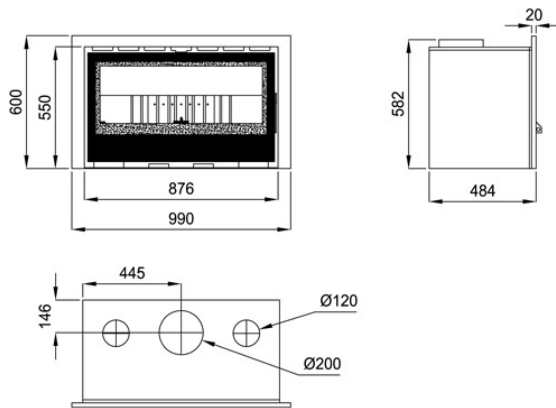
KENIA-90 VISION



14{/tip}	73	4.7	350		124	200	2 X 120	2 X 160	
760 X 265 X 335	72	M-19 M-20 M-27 M-28							

Características

- Potencia calorífica: 14kw
- Rendimiento (%): 73%
- Consumo (kg/h): 4.7kg/h
- Volumen calefactable (m3): 350m3
- Interior Cerámico
- Elaborado en Chapa
- Peso (kg): 124kg
- Diámetro salida de humos (mm): 200mm
- Canalizable (n° x Ø): 2 X 120
- Ventilación forzada (n° x m3): 2 X 160
- Sistema de cristal limpio
- Boca útil cámara (mm): 760 X 265 X 335mm
- Tamaño máx. troncos (cm): 72cm
- Doble Combustión
- Accesorios compatibles no incluidos: M-19; M-20; M-27; M-28



Medida Boca Util: 760 x 265 x 335 mm

Dada la continua mejora de nuestros productos y el perfeccionamiento de nuestro proceso de fabricación, las dimensiones, la estética del producto y las características técnicas están sujetas a posibles variaciones sin previo aviso por parte de nuestra empresa.

www.bronpi.com



©Bronpi Calefacción, S.L. tiene reservados todos los derechos sobre las imágenes que aparecen en este documento. Esta prohibida la reproducción o la difusión parcial o total de las fotografías y videos como del texto. Tanto la marca como los símbolos son distintivos propiedad exclusiva de la empresa. Los infractores serán procesados conforme a la ley.