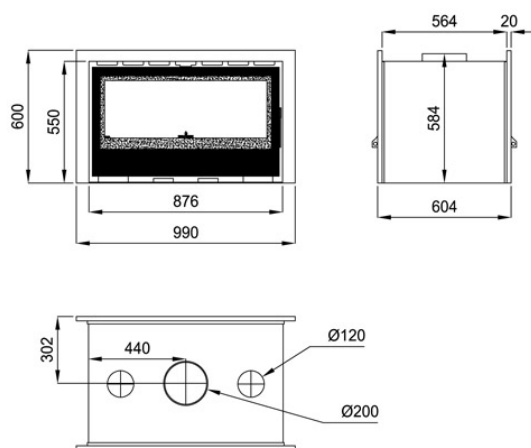


KENIA-90D VISON



Características

- Potencia calorífica: 19kw
- Rendimiento (%): 66%
- Consumo (kg/h): 5.5kg/h
- Volumen calefactable (m3): 475m3
- Interior Vermiculita
- Elaborado en Chapa
- Peso (kg): 145kg
- Diámetro salida de humos (mm): 200mm
- Canalizable (n° x Ø): 2 X 120
- Ventilación forzada (n° x m3): 2 X 160
- Sistema de cristal limpio
- Boca útil cámara (mm): 760 X 265 X 450mm
- Tamaño máx. troncos (cm): 72cm
- Accesorios compatibles no incluidos: M-19, M-20; M-27; M-28



Medida Boca Util: 760 x 265 x 450 mm

Dada la continua mejora de nuestros productos y el perfeccionamiento de nuestro proceso de fabricación, las dimensiones, la estética del producto y las características técnicas están sujetas a posibles variaciones sin previo aviso por parte de nuestra empresa.

www.bronpi.com



©Bronpi Calefacción, S.L. tiene reservados todos los derechos sobre las imágenes que aparecen en este documento. Esta prohibida la reproducción o la difusión parcial o total de las fotografías y así como del texto. Tanto la marca como los símbolos son distintivos propiedad exclusiva de la empresa. Los infractores serán procesados conforme a la ley.