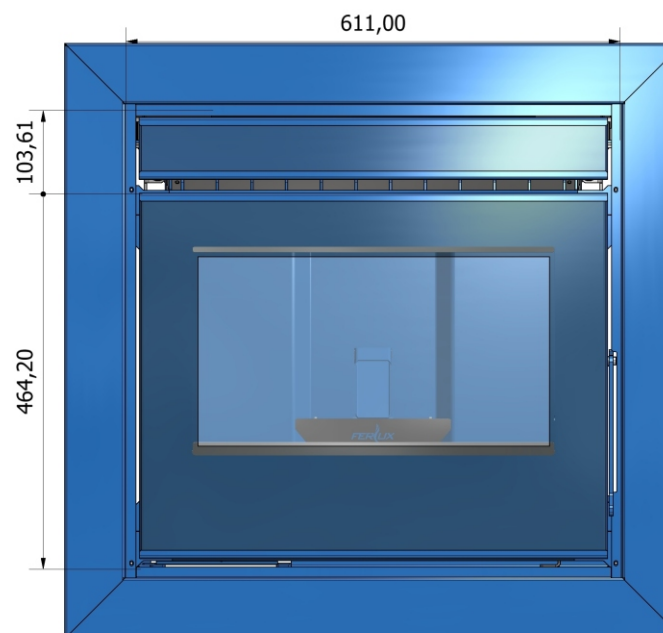
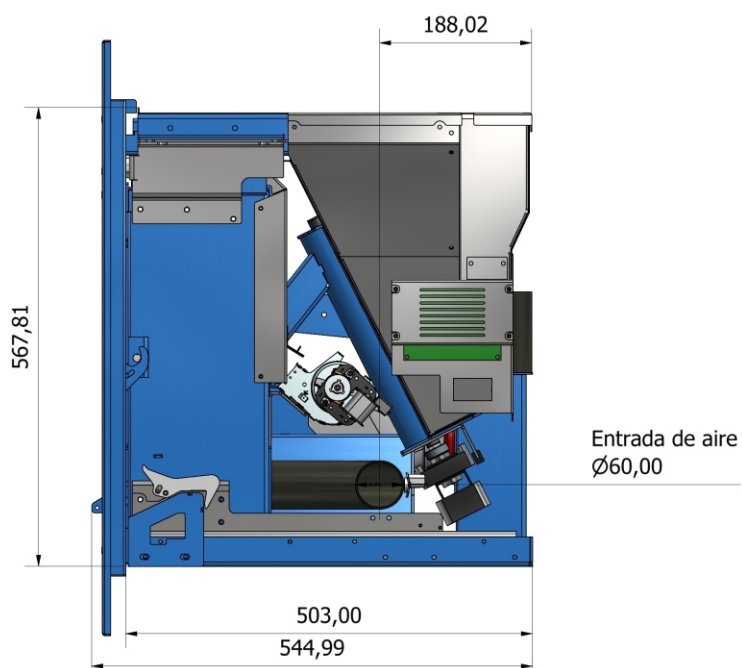
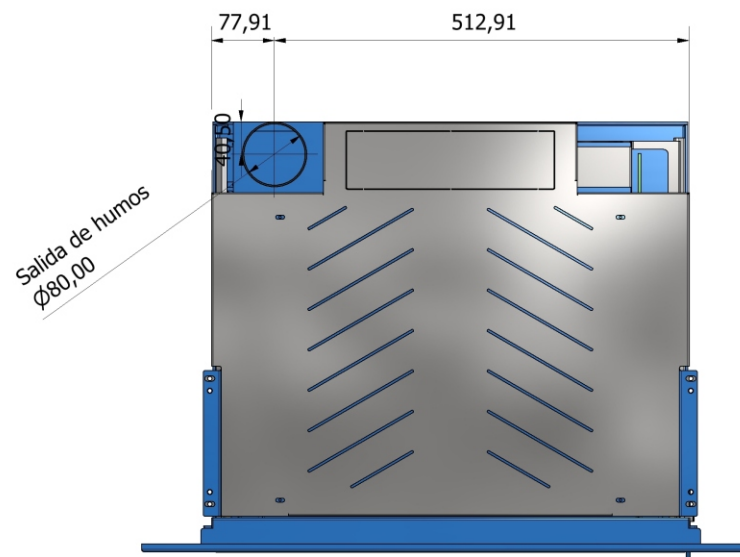
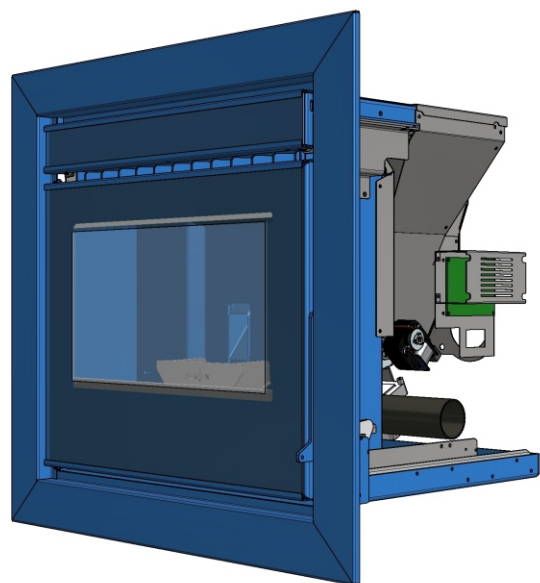


CHIMENEAS Y BARBACOAS FERLUX, S.A
 PARQUE EMPRESARIAL EL POLEAS, PARC. 1
 29313 VILLANUEVA DEL TRABUCO MALAGA (ESPAÑA)
 TEL. +34 952 03 11 17/FAX: + 34 952 03 11 18



DATOS TECNICOS

POTENCIA NOMINAL:	10kw
POTENCIA REDUCIDA:	4.9kw
REDIMIENTO NOMINAL:	84%
REDIMIENTO REDUCIDA:	88%
CONSUMO (MIN-MAX):	1.1-2.4kg
AUTONOMIA:	12H-5H

EMISIONES CO NOMINAL:	0.04%
EMISIONES CO REDUCIDA:	0.04%
TEMPERATURA HUMOS:	131°-216°
DEPRESION EN EL TIRO:	
VOLUMEN CALEFACTABLE:	245m ³

SALIDA DE HUMOS:	80MM
ENTRADA DE AIRE:	60MM
PESO:	99kg
CAP. DEPOSITO:	13kg

REQUISITOS ELECTRICOS

ENCENDIDO ELECTRICO:	300W
POTENCIA ELECTRICA NOM:	60W
TENSION:	220-240V