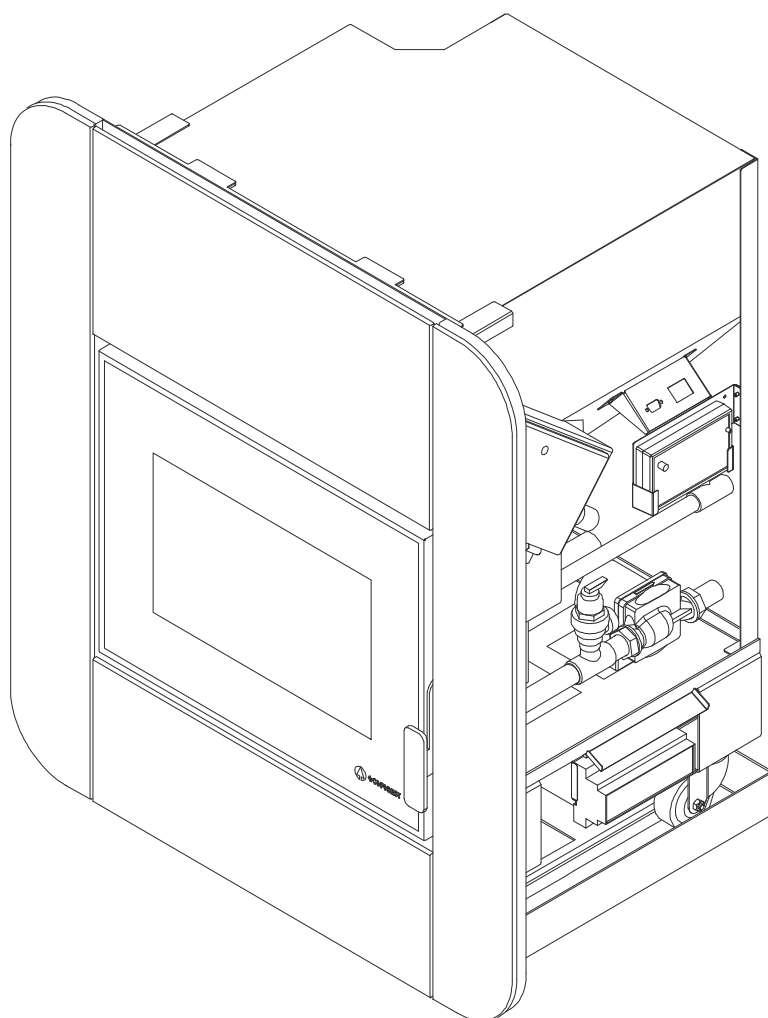
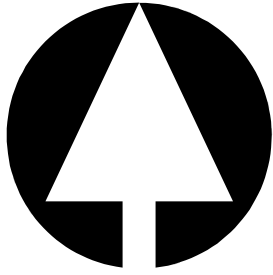


ecoforest

MANUAL DE INSTALACIÓN Y MANTENIMIENTO.
INSTALLATION AND MAINTENANCE MANUAL.
MANUEL D'INSTALLATION ET MAINTENANCE.
MANUALE D'INSTALLAZIONE E MANUTENZIONE.
MANUAL DE INSTALAÇÃO E MANUTENÇÃO.



UNE EN 14785



ecoforest



POR FAVOR, DEBE LEER TODO EL MANUAL DE INSTRUCCIONES ANTES DE LA INSTALACIÓN Y UTILIZACIÓN DE SU ESTUFA DE PELLETS (BIOMASA).

WE ADVISE TO READ THE WHOLE INSTRUCTION MANUAL BEFORE TO INSTALL IT AND USE YOUR PELLET (BIOMASS) STOVE.

MERCI DE LIRE TOUT LE MANUEL D'INSTRUCTION AVANT D'INSTALLER ET D'UTILISER VOTRE POÊLE À GRANULÉS (BIOMASSE).

VI CONSIGLIAMO DI LEGGERE L'INTERO MANUALE DI ISTRUZIONI PRIMA DI INSTALLARLO E USARE IL VOSTRO STUFA A PELLETT (BIOMASSA).

POR FAVOR, DEVE LER TODO O MANUAL DE INSTRUÇÕES ANTES DA INSTALAÇÃO E UTILIZAÇÃO DA SUA ESTUFA DE PELLETS (BIOMASSA).

Página 3. ES

Page 22. EN

Page 40. FR

Pagina 57. IT

Página 76. PT



Este aparato pueden utilizarlo niños con edad de 8 años y superior y personas con capacidades físicas, sensoriales o mentales reducidas o falta de experiencia y conocimiento, si se les ha dado la supervisión o formación apropiadas respecto al uso del aparato de una manera segura y comprenden los peligros que implica. Los niños no deben jugar con el aparato. La limpieza y el **mantenimiento a realizar por el usuario** no deben realizarlos los niños sin supervisión.



El cristal de la puerta y algunas superficies del aparato pueden alcanzar altas temperaturas.



¡ATENCIÓN!: no abrir la puerta durante el funcionamiento del aparato.



Lea con atención este manual de instrucciones antes de utilizar el aparato. Sólo así, podrá obtener las mejores prestaciones y la máxima seguridad durante su uso.

ÍNDICE

1.- TENGA EN CUENTA QUE...	Página 5
2.- ADVERTENCIAS Y RECOMENDACIONES.	Páginas 5 – 6
3.- CALIDAD DEL COMBUSTIBLE.	Página 6
4.- INSTALACIÓN.	Páginas 6 – 12
5.- LIMPIEZA Y MANTENIMIENTO.	Páginas 13 – 17
6.- PROBLEMAS Y RECOMENDACIONES.	Páginas 17 – 19
7.- GARANTÍA.	Páginas 20 – 21
8.- ESQUEMA ELÉCTRICO.	Página 96
9.- MEDIDAS DUBLÍN (EH 2014).	Página 97
10.- ESPECIFICACIONES DUBLÍN (EH 2014).	Páginas 98 - 99

1. TENGA EN CUENTA QUE...

Su caldera está diseñada para quemar pellets de madera, en caso de querer emplear otro tipo de biomasa consulte esta posibilidad con su distribuidor.

Para prevenir la posibilidad de accidentes debe realizarse una correcta instalación siguiendo las instrucciones que se especifican en este manual. Su distribuidor **ECOFORREST** estará dispuesto a ayudarle y suministrarle información en cuanto a las normas y legislación de instalación de su zona.

El sistema de evacuación de gases de combustión de la caldera funciona por depresión en la cámara de fuego, por ello es imprescindible que dicho sistema esté herméticamente sellado, siendo recomendable una revisión periódica para asegurar una correcta salida de gases.

Es aconsejable limpiar la salida de gases cada semestre o **después de 500 Kg de combustible**. Para prevenir la posibilidad de un funcionamiento defectuoso, **es imprescindible instalar la salida de gases en vertical empleando una "T" y un tubo en vertical con una longitud igual o superior a 2 metros, nunca en horizontal. (Ver punto 4).**

La toma eléctrica con tierra deberá conectarse a 230/240V ~50Hz. Preste especial atención en que el cable de alimentación no quede bajo la caldera, se aproxime a zonas calientes del aparato o toque superficies cortantes que puedan deteriorarlo.

Cuando la caldera se instale en una casa móvil, la toma de tierra debe conectarse a una parte metálica en el suelo, ajustada perfectamente a la carrocería. Asegúrese que la estructura de la casa soporta el peso de la caldera.

Verifique cuando **el tubo de salida de gases pase por paredes y techos no quede en contacto con algún material combustible** con el fin de evitar cualquier peligro de incendio.

DEBIDO A LA INEXISTENCIA DE UN CONTROL DIRECTO SOBRE LA INSTALACIÓN DE SU CALDERA, ECOFORREST NI GARANTIZA NI ASUME LA RESPONSABILIDAD QUE PUDIESE SURGIR DE DAÑOS OCASIONADOS POR UN MAL USO O UNA MALA INSTALACIÓN.

RECOMENDAMOS ENCARECIDAMENTE QUE EL CÁLCULO CALORÍFICO DE SU INSTALACIÓN SEA REALIZADO POR UN CALEFACTOR CUALIFICADO.

2. ADVERTENCIAS Y RECOMENDACIONES.

- 2.1. Todas las reglamentaciones locales, incluidas las que hagan referencia a normas nacionales y europeas, han de cumplirse cuando se instale la caldera.
- 2.2. La caldera debe montarse sobre suelos que tengan la capacidad portante adecuada y, si la construcción existente no permite cumplir este requisito previo, deben crearse las condiciones para que así sea, por ejemplo montando una placa de reparto o distribución de carga. (Ver especificaciones de la caldera).
- 2.3. No utilice nunca para encender su caldera, gasolina, combustible para linterna, queroseno, ni ningún líquido de naturaleza parecida. Mantenga este tipo de combustibles alejados de la caldera.
- 2.4. No intente encender la caldera si tiene el cristal roto.
- 2.5. Asegúrese que la puerta de cristal de la cámara de combustión y los registros de limpieza (si los ha tocado) estén bien cerrados durante el funcionamiento del aparato.
- 2.6. No está permitido realizar modificaciones no autorizadas. Emplear sólo los repuestos facilitados por Ecoforest (ver despieces).
- 2.7. No sobrecargue la caldera, un continuo esfuerzo de calor puede originar un envejecimiento prematuro y provocar que la pintura se deteriore. Aunque se ajusta automáticamente, es aconsejable que la temperatura de salida de gases no supere los 250 °C.
- 2.8. No utilicen la caldera como incinerador.
- 2.9. La caldera debe estar **siempre** conectada a una toma de tierra y con una alimentación estable de corriente alterna de 230/240V ~50Hz y onda sinusoidal.
- 2.10. La caldera debe encenderse al menos cada 15 días para evitar posibles condensaciones en las zonas sometidas al fuego.
- 2.11. Se recomienda el montaje de un manómetro en la instalación de agua, para comparar la presión del circuito con la que indica la propia caldera.
- 2.12. Para prevenir una posible descarga eléctrica, sólo el personal cualificado podrá acceder a los laterales y a la parte trasera de la caldera.

- 2.13. Ante un posible incendio en la salida de gases, la caldera se apagará sola por exceso de temperatura en salida de gases. Para prevenir esta situación, respetar las indicaciones que se marcan en el apartado 4 sobre la instalación de la salida de gases.
- 2.14. El circuito hidráulico ha de mantener siempre abierto un circuito de disipación superior al 30% del total de la instalación.
- 2.15. Debe realizarse el cálculo específico para la colocación si fuese necesario de un vaso de expansión a mayores.
- 2.16. Si la instalación dispone de características especiales tales como suelo radiante, zonas gobernadas por válvulas termostáticas, etc, se deberá colocar depósito de inercia a fin de disponer de una correcta regulación.
- 2.17. Considerar la colocación de manguitos electrolíticos en función del material empleado en el circuito hidráulico.
- 2.18. Se recomienda comprobar con regularidad la calidad del agua de la instalación, sobre todo si se añade periódicamente agua. En caso de utilizar un producto de tratamiento del agua, debe asegurarse de que el producto sea apto para todos los materiales empleados en la instalación de calefacción. Para ello, consulte con el fabricante del producto de tratamiento del agua.
- 2.19. Para realizar la carga de combustible en la caldera, debemos abrir la tapa de la tolva y vaciar el saco de combustible con cuidado para evitar que rebose el combustible.

①	Tapa de la tolva.
②	Combustible.

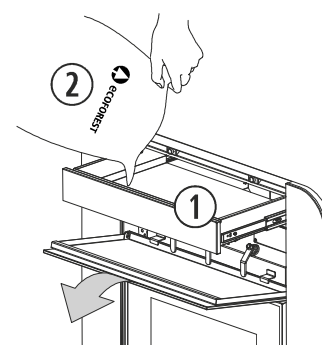


Figura 1

3. CALIDAD DEL COMBUSTIBLE.

Su caldera está preparada para funcionar con pellets de madera, aunque puede funcionar con otro tipo de biomasa (consulte a su distribuidor sobre esta posibilidad). En el mercado existen muchas clases de pellets y de calidades muy dispares, por ello es importante seleccionar aquellos que no contengan impurezas, una humedad relativa demasiado alta (la correcta está entre 6 y 8%), longitud excesiva (la correcta sería entre 5 y 25mm) o aditivos para compactar el serrín.

El rendimiento de su caldera variará según el tipo de pellet que utilice.

ECOFOREST al no disponer de ningún tipo de control sobre la calidad del pellet que usted utilice, no puede garantizar el pleno rendimiento de su caldera, así como el posible deterioro prematuro de la caldera y de su instalación de salida de gases. **Le recomendamos utilizar nuestro pellet** que se encuentra homologado según el estándar Europeo **DIN 51731** y reconocido por el distintivo **ECOFOREST** que va impreso en los sacos de 15 Kg.

En el caso de utilizar otro tipo de biomasa tenga en cuenta que los parámetros de funcionamiento y en la mayoría de los casos el cestillo para la combustión no son los mismos que los utilizados para el pellet de madera. Antes de quemar algún combustible distinto a pellet de madera consulte sobre la posibilidad de hacerlo, así como de los requisitos que debe tener dicho combustible y/o del tipo de cestillo si fuera necesario.

4. INSTALACIÓN.

Las distancias de seguridad y los esquemas de montaje descritos a continuación son meramente informativos, debiendo adaptar la instalación a las normas vigentes de salidas de gases a fachadas, potencias, así como distancias mínimas de seguridad a zonas públicas específicas de cada zona geográfica.

Se obviarán la toma de entrada de aire y conexiones de agua en todos los dibujos ya que en el punto 4.11 van indicadas las medidas mínimas de seguridad para su instalación.

PARA DESEMBALAR LA CALDERA.

- 4.1. Retirar el embalaje y bolsa protectora.
- 4.2. Retirar las tuercas o tornillos que fijan la caldera al palé y quitarlo.
- 4.3. Si nuestro modelo lleva plásticos de protección debemos retirarlos antes de encenderla.

ES

MATERIALES NECESARIOS PARA LA INSTALACIÓN.

- 4.4. *Obligatoriamente* tubería de acero inoxidable (AISI 316L), no debemos utilizar *nunca* tubería de aluminio, galvanizada o de hierro.
- 4.5. En casos de humedades relativas en el ambiente superiores al 60% es *altamente recomendable* instalar tubería aislada de doble pared en acero inoxidable.
- 4.6. En el caso de instalar la caldera en una casa de madera, el montaje de la tubería en vertical debemos realizarlo **OBLIGATORIAMENTE** con tubería de doble pared aislada y prestando especial atención a la zona que atraviesa los tabiques, siendo obligatorio aislar convenientemente el tubo si fuera necesario.
- 4.7. En el caso de montar la caldera en una chimenea francesa, utilizar tubo de acero inoxidable flexible para la salida de gases, latiguillos flexibles de acero inoxidable trenzado para las conexiones hidráulicas y una chapa protectora para evitar el retroceso de los gases.
- 4.8. Cinta de aluminio y silicona de alta temperatura (300 °C).

NORMAS DE SEGURIDAD PARA LA SALIDA DE GASES Y ENTRADA DE AIRE.

- 4.9. La salida de gases debe estar en una zona con ventilación, no puede estar en zonas cerradas o semi-cerradas, como garajes, pasillos, interior de la cámara de aire de la vivienda o sitios donde se puedan concentrar los gases.
- 4.10. Las superficies de la caldera pueden alcanzar temperaturas suficientes para causar quemaduras, recomendamos utilicen algún tipo de rejilla no combustible para evitar quemaduras en niños o personas mayores.

El final del tubo de salida de gases debe quedar más alto que la salida de la caldera. **Es imprescindible instalar al menos dos metros (2m) de tubos en vertical** y así crear una corriente natural impidiendo la posibilidad de humos u olores en un posible corte de suministro eléctrico.

La longitud máxima de tubería en horizontal es de 1 metro, ya que a mayor longitud corremos el riesgo de acumulación de cenizas, condensaciones o corrosiones en dicha zona.

Ante los cortes de suministro eléctrico y en circunstancias climatológicas peculiares (tormentas, fuertes vendavales, etc.) conviene instalar un sistema de alimentación ininterrumpida (S.A.I.) que tenemos disponible de forma opcional. Dicho aparato, alimentaría única y exclusivamente el extractor de salida de gases.

- 4.11. Distancias desde puertas, ventanas, rejillas de ventilación o entradas de aire al edificio o casa:

A	Distancia desde rejilla de ventilación.	500 mm
B	Distancia desde rejilla de ventilación.	500 mm
C	Parte lateral de una ventana.	1250 mm
D	Parte superior de una ventana.	650 mm
E	Parte superior de una puerta.	650 mm
F	Parte lateral de una puerta.	1250 mm
G	Pared adyacente.	300 mm
H	Altura desde pared adyacente.	2300 mm
I	Edificio adyacente.	650 mm

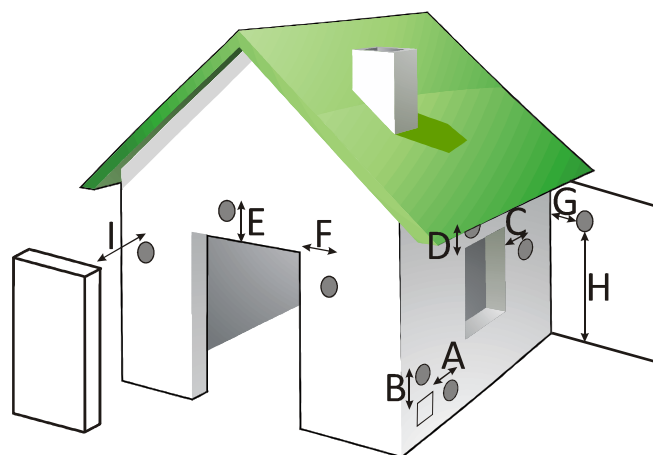


Figura 2

- 4.12. La distancia mínima desde la salida de gases hasta el suelo, si la caldera lo permite, debe ser no menos de 65 centímetros, siempre dependiendo del tipo de superficie. Los gases pueden llegar a quemar césped, plantas y arbustos situados cerca de la salida de gases. En el supuesto de que la salida de la caldera sea más baja se

deben tomar las medidas de seguridad que correspondan. El tubo de salida de gases no debe quedar nunca por debajo del propio extractor.

- 4.13.** La distancia de la salida de gases y la acera pública debe ser de 2,20 metros como mínimo. Consulte su normativa local.
- 4.14.** **Nunca** se debe embocar el tubo de la salida de gases de la caldera en una chimenea o en tubo ya instalado que tenga 4 veces la *sección* del tubo de la caldera ($\varnothing 100$ máximo 314 cm^2). En caso de instalar la caldera en una sección superior a la indicada debe canalizarse la salida de gases hasta la parte superior, ver punto **4.25**. Si en el tubo que tenía instalado anteriormente trabajó con otro tipo de calefacción (leña, gasoil, etc), es **OBLIGATORIO** realizar una limpieza exhaustiva del mismo, para reducir el riesgo de incendio en la salida de gases
- 4.15.** No se puede instalar el tubo de la salida de gases en ninguna clase de tubería compartida, como por ejemplo la tubería de una campana extractora, otra estufa o sistema de calefacción.
- 4.16.** Si la instalación de la salida de gases no es la correcta, puede ocurrir que la mezcla de aire de combustión sea pobre y manche la pared de la casa o fachada del edificio, acumule un exceso de ceniza en el interior de la caldera y provoque un degradado prematuro de las diferentes piezas de la caldera y de la tubería de salida de gases.
- 4.17.** El **tubo de entrada de aire no debe canalizarse** ya que afectaría al correcto funcionamiento de la caldera. Por ello y para facilitar la entrada de aire fresco debemos colocar una rejilla de ventilación a **NO** menos de 50 centímetros tanto en horizontal como en vertical, de la evacuación de gases, **ver punto 4.11**. También debemos evitar una incidencia directa de corrientes de aire exteriores ya que afectarían al correcto funcionamiento de la caldera y por lo tanto a su rendimiento calorífico.
- 4.18.** En ningún caso el diseño de la terminación de la chimenea obstaculizará la libre difusión en la atmósfera de los productos de la combustión. Se podrá colocar una malla metálica con una abertura de 3x3 cm, para evitar la entrada de pájaros u otros objetos indeseados.

YA QUE EL CUMPLIMIENTO DE ESTAS NORMAS ESTÁ FUERA DE NUESTRO CONTROL, NO NOS RESPONSABILIZAMOS DE CUALQUIER INCIDENTE DERIVADO DE ELLO.

SE RECOMIENDA QUE UN INSTALADOR AUTORIZADO INSTALE SU CALDERA DE PELLETS.

UBICACIÓN Y DISTANCIAS DE SEGURIDAD.

- 4.19.** Compruebe los espacios entre la caldera, el combustible y cualquier tipo de material inflamable, compruebe *figura 3*.
- 4.20.** No instale la caldera en un dormitorio.
- 4.21.** El cable de corriente suministrado por **ECOFORREST** es de 1,4 metros de longitud, puede que necesite un cable de mayor longitud. Utilizar **siempre** un cable con toma de tierra.

ESPACIOS LIBRES Y SEPARACIÓN MÍNIMA DE LOS MATERIALES COMBUSTIBLES.

Se deben respetar unas distancias de seguridad cuando la caldera se instala en espacios en los que los materiales, bien sean los propios de la construcción o distintos materiales que rodean la caldera sean susceptibles de ser inflamables.

- 4.22.** Instale alguna protección ignífuga entre el suelo y la caldera, si el suelo es de algún material combustible.

A	Pared lateral.	$\geq E$
B	Parte trasera de la caldera.	≥ 80 mm
C	Profundidad total puertas abiertas.	Ver cotas
D	Estantería.	≥ 700 mm
E	Profundidad de caldera.	Ver cotas
①	Rejilla de ventilación. OBLIGATORIO.	$\geq 240 \times 190$ mm
④	Tubería salida de gases.	Doble pared

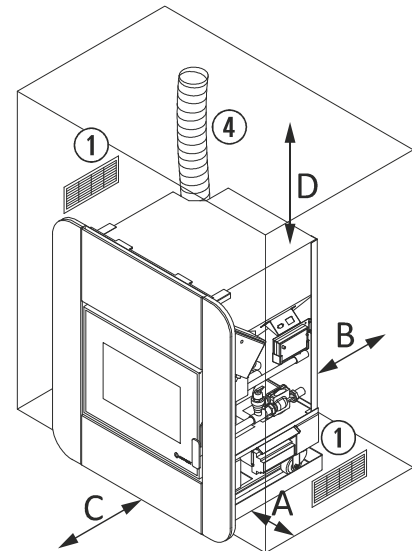


Figura 3

EJEMPLOS DE INSTALACIÓN SALIDA DE GASES.

Ante la imposibilidad de realizar un seguimiento o reflejar todas las opciones de instalación y normativas locales de instalación en su zona de residencia, Ecoforest le garantiza que con las instalaciones sugeridas a continuación, su caldera funcionará de una forma correcta, además de respetar unas medidas mínimas de seguridad tanto personales como materiales.

Si va a instalar su caldera en un edificio, además de respetar las normativas locales referentes a salidas de gases, le aconsejamos que consulte con la comunidad de vecinos para evitar futuros problemas.

Lea atentamente todo el manual de instrucciones y especialmente el apartado de instalación para asegurar un correcto funcionamiento y rendimiento en su caldera.

4.23. La instalación reflejada a continuación es la más frecuente. Solamente debemos tener en cuenta que si el tubo de la salida de gases ubicado en la parte exterior de la vivienda va a estar ubicado en una zona transitada, debe ser instalado tubo aislado.

①	Sombrerete anti viento.
②	Abrazadera de sujeción de acero inoxidable.
③	Te de 135° con registro.
④	Codo de 45°.
⑤	Manguito aislante.
⑥	Suelo de madera.
⑦	Protector del suelo no combustible.
⑱	*Distancia igual o superior a 2 metros.
*	Si el tubo es mayor de 4m aumentaremos una medida.

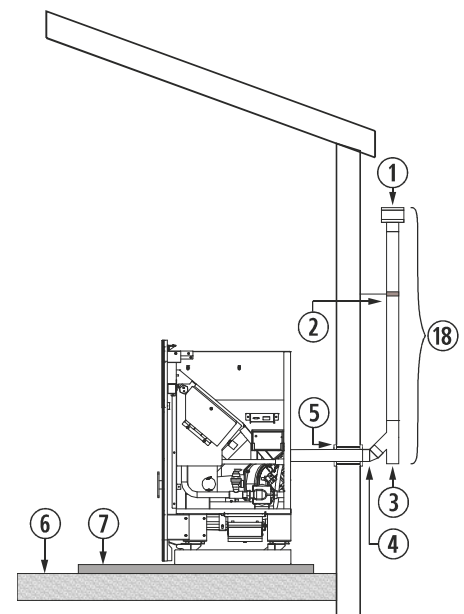


Figura 4

4.24. Si por cuestiones estéticas, normativas de seguridad o urbanísticas no podemos realizar la instalación anterior, siempre podemos instalar el tubo en la parte interior de la vivienda, prestando especial atención a las zonas de contacto de la misma, así como la altura mínima en vertical y longitud máxima en horizontal.

①	Sombrerete anti viento.
②	Abrazadera de sujeción de acero inoxidable.
③	Te de 135° con registro.
④	Codo de 45°.
⑤	Manguito aislante.
⑥	Suelo de madera.
⑦	Protector del suelo no combustible.
⑭	Codo de 90°.
⑱	Distancia igual o superior a 2 metros.
⑲	MÁXIMO 1 metro.

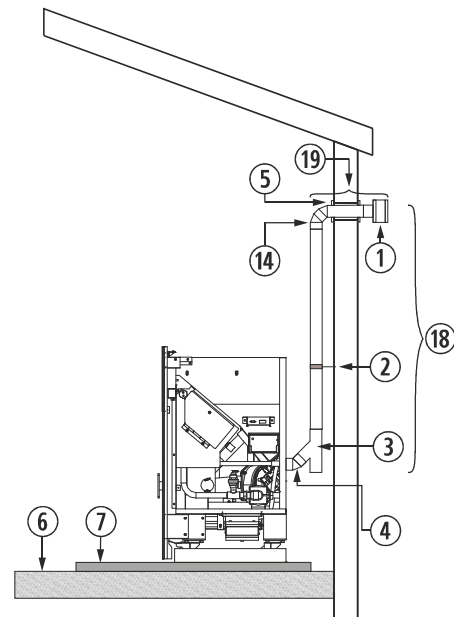


Figura 5

4.25. En el montaje a través de una chimenea de obra, debe tenerse en cuenta el perfecto sellado entre la tubería flexible y la rígida, así como el aislamiento a colocar en las zonas de contacto entre la tubería y posibles zonas combustibles. La terminación del tubo se puede dejar dentro de la misma chimenea, teniendo en cuenta la abertura de la misma.

Debemos prestar especial atención a la limpieza de la chimenea, especialmente si se había utilizado previamente con una estufa o encastrable de leña. En este caso, recomendamos encarecidamente que realice una exhaustiva limpieza del conducto, ya que una instalación en malas condiciones puede desencadenar algún tipo de pequeño incendio.

Una vez finalizada la instalación, debemos aislar la chimenea del interior de la vivienda.

②	Abrazadera de sujeción de acero inoxidable.
③	Te de 135° con registro.
④	Codo de 45°.
⑥	Suelo de madera.
⑦	Protector del suelo no combustible.
⑩	Tubo flexible de acero inoxidable.
⑪	Manguito unión rígido a flexible.
⑮	Mínimo 200mm.
⑯	Debe sobrepasar 1 metro el tejado.
⑰	Mayor a 4 m aumentaremos una medida.

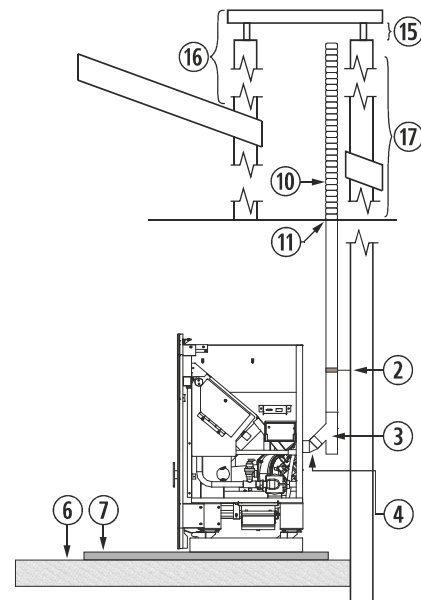


Figura 6

4.26. La instalación de un encastrable en una chimenea de obra se puede realizar en toda su totalidad en tubo flexible, tal y como indica la figura 7. Debemos tener especial cuidado a la hora de realizar el aislamiento entre la chimenea y el tubo de la salida de gases, para evitar posibles retrocesos de gases en caso de tormenta.

②	Abrazadera de sujeción de acero inoxidable.
③	Te de 135° con registro.
④	Codo de 45°.
⑥	Suelo de madera.
⑦	Protector del suelo no combustible.
⑩	Tubo flexible de acero inoxidable.
⑪	Manguito unión rígido a flexible.
⑫	Aislante anti retroceso.
⑮	Mínimo 200mm.
⑯	Debe sobrepasar 1 metro el tejado.
⑰	Mayor a 4m aumentaremos una medida.

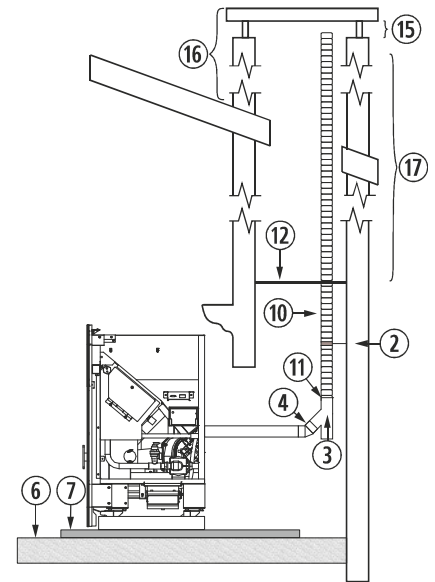


Figura 7

Al instalar el tubo flexible para la salida de gases, prestar especial cuidado que no se encuentre en contacto o próximo a la placa electrónica ni a material combustible.

PURGA DEL CIRCUITO DE CALEFACCIÓN (MUY IMPORTANTE).

A continuación detallaremos como realizar la purga de la caldera y de la bomba aceleradora o recirculación, pero es importante reseñar que dicha purga debe ser realizada por un calefactor o instalador autorizado.

El purgador se encuentra en la parte superior del intercambiador de la caldera, pudiendo acceder a él abriendo la puerta de carga y limpieza.

①	Purgador.
②	Puerta de carga y limpieza

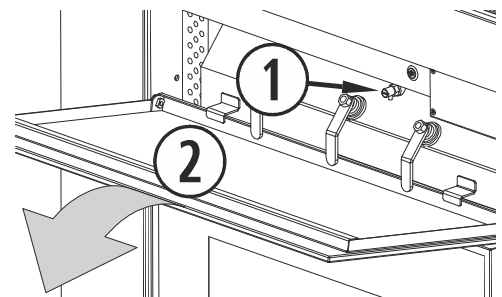


Figura 8

Otra de las partes que debemos purgar es la bomba de circulación o bomba aceleradora, dependiendo del modelo llevará el purgador con una llave manual o con un tornillo según se indica en la figura 9. Para su purga debemos proceder del mismo modo que con el purgador.

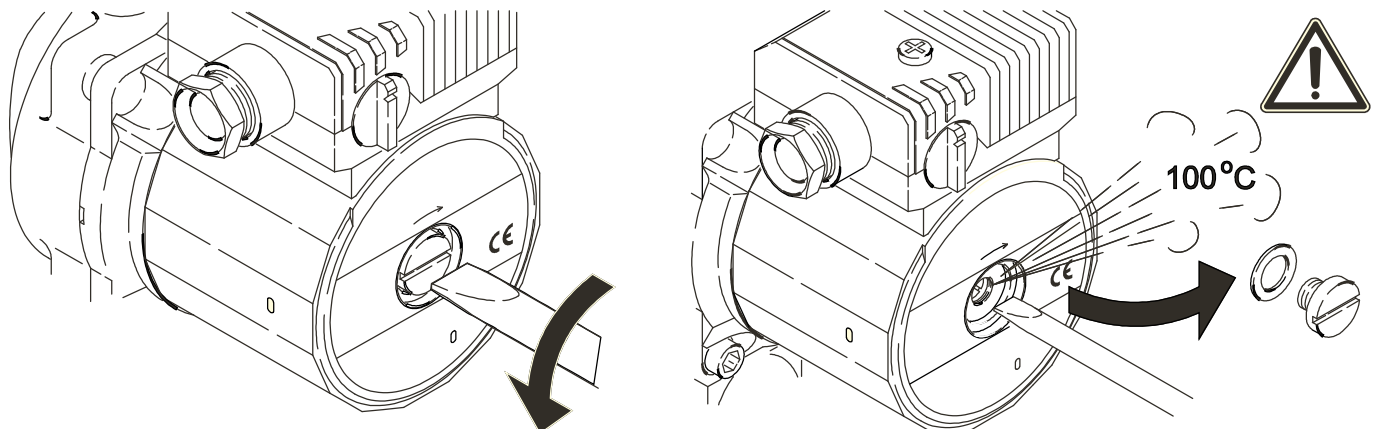


Figura 9

CONEXIÓN DE LA ANTENA WIFI, CABLE DE ALIMENTACIÓN Y TERMOSTATO DE AMBIENTE.

Dentro del hogar de la estufa se envían dos cajas de *Ecoforest*. Una de ellas contiene el manual de usuario, manual de instalación y mantenimiento, cable de alimentación, sonda de ambiente y escobilla de limpieza. La segunda caja contiene la tablet, soporte para tablet, fuente de alimentación de la tablet, antena, módulo wifi y sus correspondientes manuales.

Debemos montar la antena wifi y el módulo, a la base de conexión (ver apartado 1 del manual de usuario). La base de conexión de la antena wifi se envía pegada a la parte trasera de la tolva.

La sonda de ambiente y cable de alimentación, se conectan en las estufas en la parte trasera, hacia el lateral derecho de la estufa.

⑤	Conexión de la sonda de ambiente.
⑥	Conexión de corriente ~230/240V - 50Hz.
⑦	Sonda de ambiente.

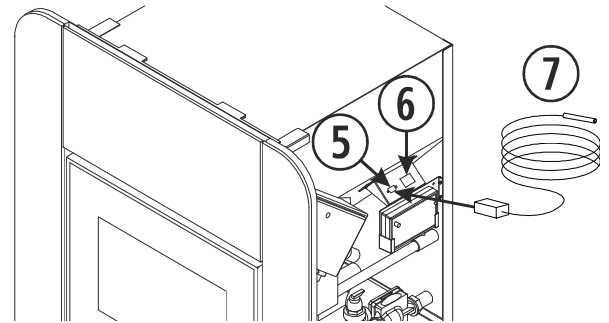


Figura 10

LOCALIZACIÓN PULSADOR ON-OFF.

El uso de este pulsador, viene especificado en el apartado 5 del manual de usuario.

①	Pulsador ON-OFF.
②	Puerta de carga y limpieza

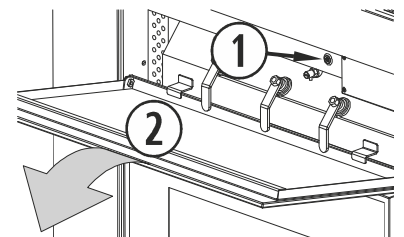


Figura 11

ENCASTRAR CALDERA DUBLÍN EN HUECO PREPARADO.

①	745 mm.
②	1030 mm.
③	≥ 580 mm.
④	Guía ruedas encastre caldera.
⑤	Pieza inferior marco.
⑥	Ruedas con freno.
⑦	Rejilla de ventilación. OBLIGATORIO

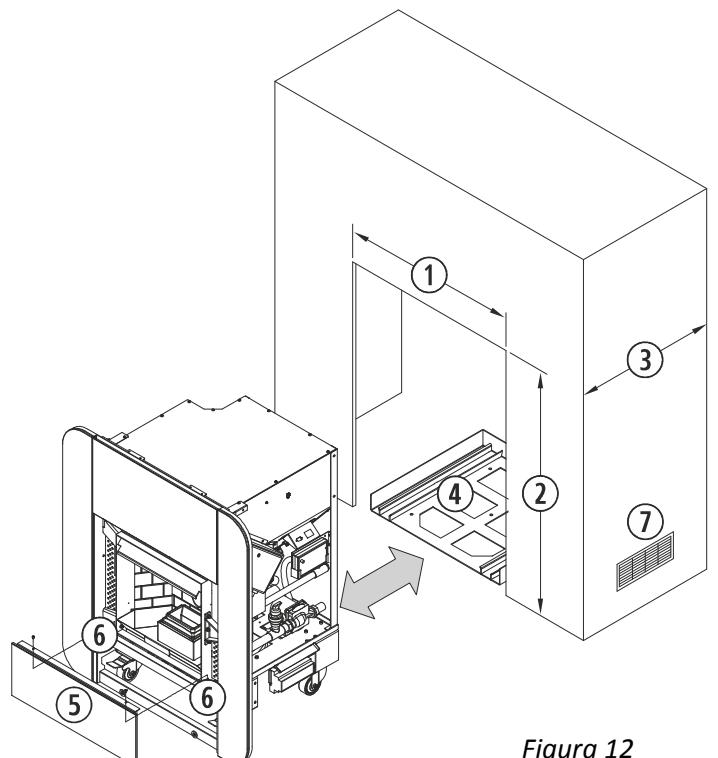


Figura 12

5. LIMPIEZA Y MANTENIMIENTO.

Para un buen funcionamiento de su caldera, es imprescindible realizar las siguientes operaciones de limpieza y mantenimiento con la periodicidad que se indica. Siempre con la caldera en frío.

El deterioro de piezas de la caldera por una falta de limpieza puede suponer la pérdida de la garantía de dos años ofrecida por **ECOFOREST** (véase el apartado de garantía).

ES

LIMPIEZA DIARIA EN FRÍO.

5.1. Intercambiador de calor.

Abrir la puerta de carga y limpieza.

Tirar de los tiradores del rastrillo, esta labor es conveniente hacerla con la puerta de cristal cerrada para conseguir que la ceniza caiga dentro de la caldera. Del mismo modo se debe realizar **todos los días** y con la caldera fría.

①	Tirador del rastrillo.
②	Puerta de carga y limpieza.

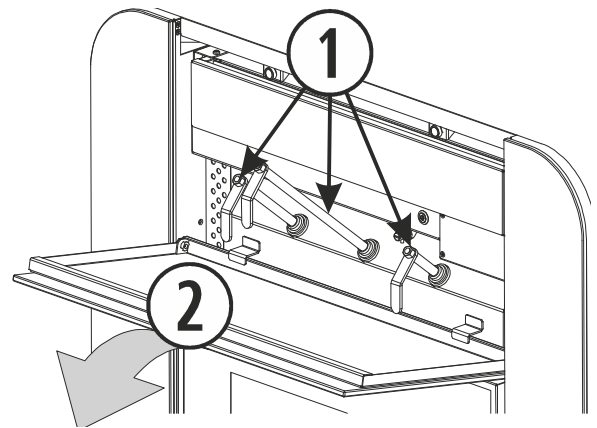


Figura 13

5.2. Ceniza en el hogar (Aspirar).

Abriendo la puerta de cristal accedemos al cestillo perforado donde se produce la combustión, aspirelo y posteriormente proceda a extraerlo (fíjese al colocarlo de nuevo) con el fin de limpiar todos los agujeros, comprobar que todos queden bien limpios y para poder aspirar igualmente el cajón porta cestillo sobre el que va colocado.

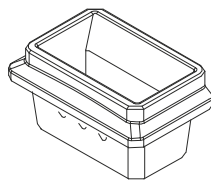


Figura 14

5.3. Puerta del hogar.

Limpie el cristal simplemente con un papel o aplicando un líquido limpia-cristales, siempre en frío.

El sistema de cierre, aunque está ajustada con una tuerca autoblocante, debe revisarse periódicamente, ajustándose cuando sea necesario para impedir cualquier pérdida de hermeticidad en la cámara de fuego.

5.4. Cajón cenicero.

El cajón cenicero, se encuentra en el pedestal, tras la puerta del hogar.

①	Puerta del hogar.
②	Cajón cenicero.

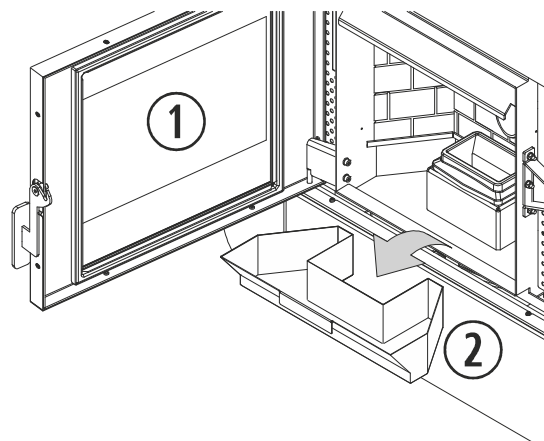


Figura 15

IMPORTANTE: Si la caldera funciona saturada de ceniza o residuos puede llegar a deformar el cestillo, parrilla, cajón cenicero e incluso el hogar provocando así un funcionamiento defectuoso y una posible avería.

MANTENIMIENTO FIN DE TEMPORADA O CADA 500 KG DE COMBUSTIBLE.

⚠ DESENCHUFAR LA CALDERA ANTES DE REALIZAR MANTENIMIENTO DE FIN DE TEMPORADA.

Es necesario para asegurar el correcto funcionamiento, consumo de combustible y prolongar la vida del aparato. En cuanto finalice la temporada invernal contacte con su distribuidor (si este todavía no lo ha hecho con usted) y concierte cita para realizar dicho mantenimiento; en él se deberán llevar a cabo los siguientes trabajos (siempre con la caldera desenchufada de la red eléctrica):

5.5. Limpieza del hogar.

Además de la limpieza diaria llevada a cabo de manera minuciosa, se procederá a limpiar los siguientes elementos:

- ✓ Tubos intercambiadores de calor, accionando los tiradores del rastrillo.
- ✓ Cestillo perforado.
- ✓ Cajón cenicero.
- ✓ Tornillos de partes móviles.
- ✓ Tubo de entrada de aire.

5.6. Limpieza del intercambiador de calor.

Abrir las tapas laterales del intercambiador (①).

Aspirar el interior del intercambiador y posteriormente limpiar el intercambiador con escobilla de limpieza (③) y limpiar intercambiadores (②, ver despiece).

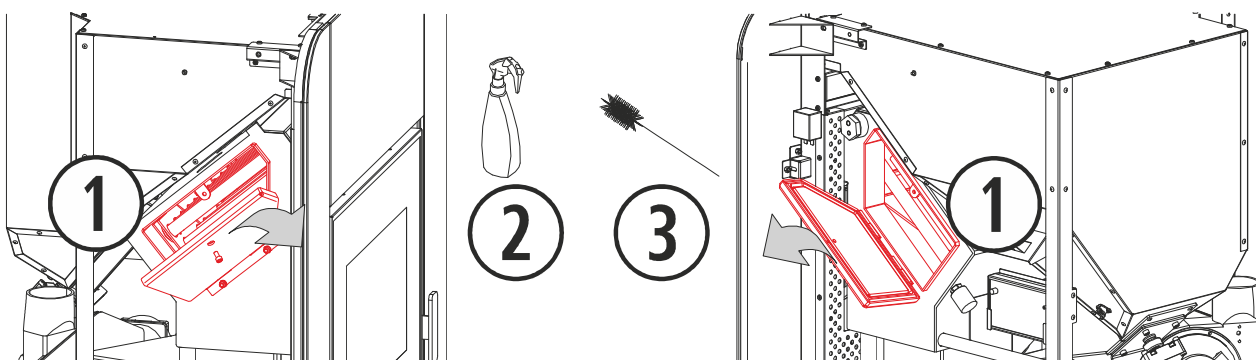


Figura 16

5.7. Registro de limpieza.

Limpiarlo minuciosamente, empleando para este fin el cepillo de alambre que se entrega con la estufa y un aspirador.

El correcto funcionamiento de la caldera dependerá de su limpieza.

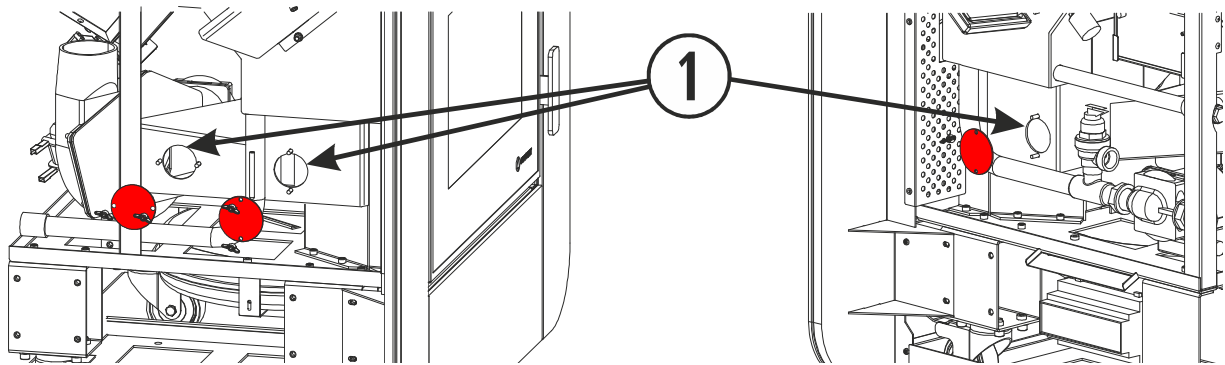


Figura 17

Es conveniente calcular la periodicidad con la que limpiamos el registro, teniendo en cuenta las horas de funcionamiento, evitando así que llegue a saturarse de ceniza.

Una vez tengamos limpias las paredes de la estufa nos aseguraremos que *los registros de limpieza queden perfectamente cerrados*, ya que de ellos dependen el buen funcionamiento de nuestra estufa.

5.8. Limpieza del circuito de salida de gases de la caldera. Siempre con la caldera desenchufada (**Muy importante**).

Para una óptima limpieza del colector del extractor, es recomendable desmontar el propio extractor, esto nos dará un acceso total a toda esa zona, para una mejor limpieza. Para ello, retirar la caldera del encastre, consiguiendo un acceso total al extractor. Una vez tengamos el extractor desmontado, lo limpiaremos con una brocha seca, prestando especial atención a la turbina y a la carcasa.

A la hora de volver a montar el extractor es **OBLIGATORIO** sustituir la junta del extractor por una nueva, ya que corremos el riesgo de que entren gases en nuestra vivienda.

①	Extractor de la salida de gases.
②	Junta de fibra cerámica (sustituir).

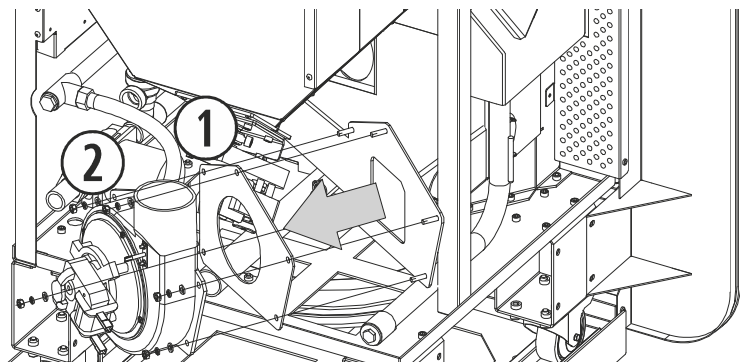


Figura 18

5.9. Desmontar y limpiar la tubería de salida de gases.

Cuando se vuelva a montar la tubería de salida de gases, nos debemos asegurar que quede bien sellada, preferiblemente con silicona. Si la tubería dispone de juntas de estanqueidad debemos verificar su correcto estado y sustituirlas si fuera necesario.

5.10. Vaciar la tolva del combustible restante, para evitar que el pellet absorba humedad.

5.11. Revisión de las juntas de las puertas del hogar.

Revisar al detalle cualquier imperfección que pueda producir una entrada de aire. Proceder a su sustitución en caso de ser necesario.

5.12. Limpieza de la suciedad que pudiera acumularse en el interior de la caldera (parte baja, componentes, etc.), accediendo a ella por la parte trasera de la misma.

5.13. Limpieza del conducto de caída de pellets.

Utilice el cepillo suministrado por **ECOFORREST** para arrastrar toda la suciedad que pudiera quedar adherida hasta el final del conducto.

①	Cepillo de limpieza.
②	Tubo de caída de combustible.

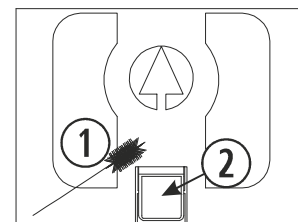


Figura 19

5.14. Lubricación del casquillo de bronce del eje sin fin con un aceite lubricante, una pequeña cantidad es suficiente para toda la temporada. Operación recomendada única y exclusivamente en el caso de algún ruido.

Retirando las rejillas traseras de la caldera, tendremos acceso al conjunto motor reductor y tornillo sin fin. Esta operación sólo sería necesaria en caso de ruidos, ya que de fábrica sale lubricado con grasa de alto rendimiento, suficiente para varios años.

①	Motor reductor del sin fin.
②	Casquillo de bronce y punto de engrase.

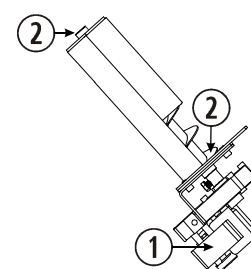


Figura 20

5.15. Para asegurarse del buen funcionamiento de la válvula de seguridad, hay que realizar una descarga al final de temporada o cada año. Para poder manipular la lengüeta de descarga, debemos retirar la caldera del encastre. Una vez tengamos acceso a la lengüeta, levantarla y comprobar que se realiza la descarga.

Atención: La válvula de descarga, debe ir conectada a un sifón de desagüe, siendo visible el paso de agua.

①	Válvula de seguridad.
②	Lengüeta de descarga.

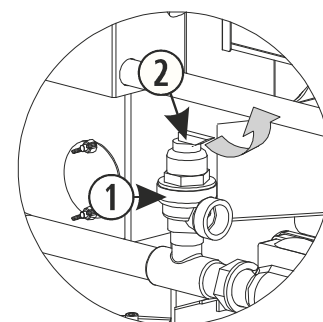


Figura 21

IMPORTANTE: Después de hacer una limpieza o una puesta a punto es necesario comprobar el correcto funcionamiento de la caldera.

REVISIÓN PRINCIPIO DE TEMPORADA.

5.16. Revisar elementos de seguridad: presión en vaso de expansión, válvula de seguridad (apartado 5.15), etc.

5.17. Purgar la instalación, tal y como se indica en el punto 4.

5.18. Controlar que tanto en la entrada de aire de combustión como en la salida de gases no haya ningún elemento extraño (como nidos de aves) que impida una normal circulación de aire.

- 5.19. Aconsejable limpiar la parte trasera de la caldera, para extraer el posible polvillo acumulado durante la temporada estival.

6. PROBLEMAS Y RECOMENDACIONES.

LO QUE NO SE DEBE HACER.

- 6.1. No encender y apagar la caldera intermitentemente, ya que esto puede causar daños internos en los componentes electrónicos y distintos motores de ~230/240V - 50Hz.
- 6.2. No tocar la caldera con las manos mojadas. Aunque la caldera está equipada con toma de tierra no deja de ser un aparato eléctrico que nos podría proporcionar una descarga eléctrica si se maneja de forma incorrecta. Sólo un técnico cualificado debe solucionar los posibles problemas.
- 6.3. No retirar ningún tornillo de las zonas expuestas a altas temperaturas sin haber sido lubricados con aceite.

QUE HACER SI...

NO LE LLEGA CORRIENTE A LA CALDERA:

- 6.4. Asegúrese que la caldera esté enchufada y que el enchufe tenga corriente.
- 6.5. Verificar que el cable de alimentación no se encuentre deteriorado o cortado. Verificar en la C.P.U. si hay alguna regleta suelta.
- 6.6. Compruebe el piloto de la C.P.U. Si se encuentra apagado, verificar el estado del fusible de la C.P.U.

NO CAEN PELLETS LA CALDERA NO ENCIENDE:

- 6.7. Compruebe si hay pellets en la tolva.
- 6.8. Compruebe que la puerta de cristal esté bien cerrada.
- 6.9. Observe que el tubo de salida de gases no esté atascado por algún cuerpo extraño, nido de pájaro, plástico, etc.
- 6.10. Asegúrese que funcione el motor extractor, ya que si no funciona no cae combustible.
- 6.11. *Con la caldera desenchufada*, comprobar los termostatos de seguridad. Si el termostato se encuentra activado escuchará un "clic". Si el termostato de seguridad ya había sido activado con anterioridad, consulte con su distribuidor.

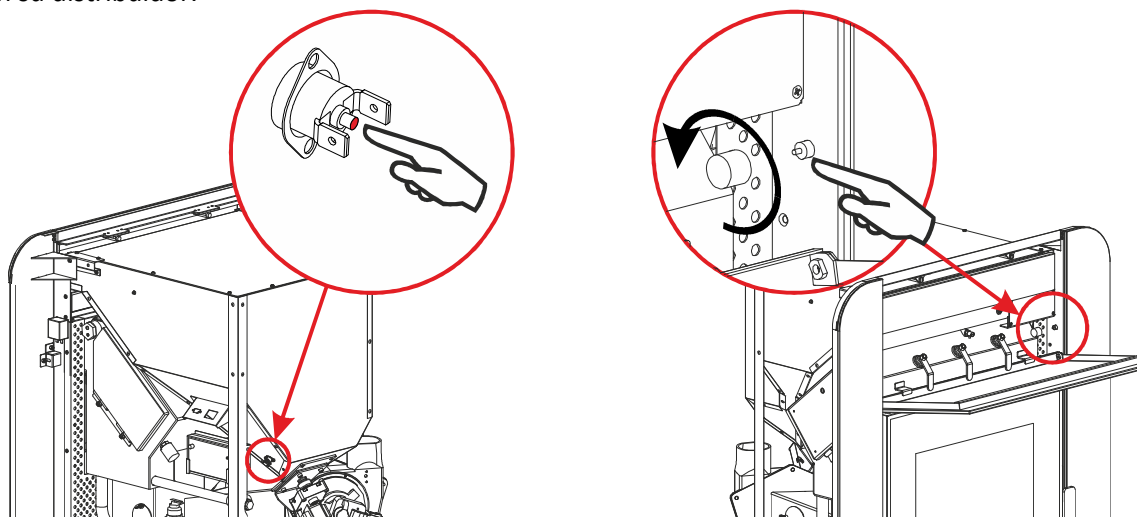
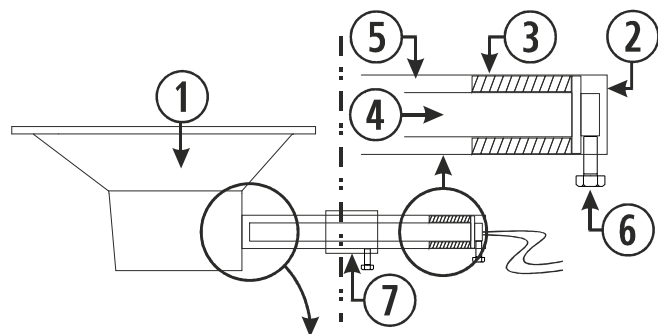


Figura 22

- 6.12. Si al motor reductor le llega corriente y gira más despacio de lo normal, puede tener algo atascado, un tornillo, un trozo de madera, etc. Para solucionar esto habría que vaciar la tolva, e incluso si fuera necesario desmontar el tornillo sin-fin (contacte con el servicio técnico).
- 6.13. Si el motor reductor cada vez que gira hace un ruido es por falta de engrase, se debe engrasar el tornillo del sin fin nunca el propio motor reductor, ver punto 5.14.

CAEN PELLETS Y LA CALDERA NO ENCIENDE:

- 6.14. Compruebe que la puerta de cristal esté bien cerrada.
- 6.15. Verifique la correcta colocación de la resistencia. Es decir, que el tubo soporte de la resistencia y el orificio central de mayor tamaño del cestillo, coincidan. Del mismo modo, el tubo soporte de la resistencia debe hacer tope con el cestillo.



①	Cestillo.
②	Entrada de aire de la resistencia.
③	Guía de la resistencia.
④	Resistencia de encendido.
⑤	Tubo soporte de la resistencia.
⑥	Tornillo prisionero de la resistencia.
⑦	Guía del tubo soporte de la resistencia.
⑧	Tubo soporte de la resistencia, mal colocado.
⑨	Tubo soporte de la resistencia, mal colocado.
⑩	Resistencia de encendido, mal colocada.
⑪	Tubo soporte de la resistencia, mal colocado.

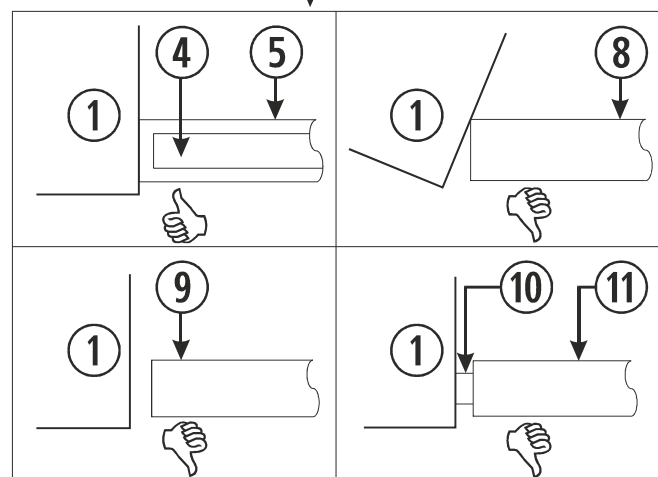


Figura 23

- 6.16. Preste especial atención a la limpieza de la caldera, ya que una excesiva suciedad puede conseguir que no encienda.
- 6.17. Observe si la resistencia de encendido funciona.

LA RESISTENCIA DE ENCENDIDO NO FUNCIONA:

- 6.18. Verifique que la resistencia calienta, acercando un dedo (*no tocar*) al orificio sobre el que focaliza el calor la resistencia (orificio central de mayor tamaño).

EL EXTRACTOR DE SALIDA DE GASES NO FUNCIONA O FUNCIONA MAL:

- 6.19. Asegúrese que el motor no está agarrotado haciéndolo girar con la mano y siempre con la caldera desenchufada.
- 6.20. Compruebe si llega corriente al motor, encendiendo su caldera.

6.21. Verifique también la regleta de conexión del extractor y la C.P.U.

LA BOMBA DE RECIRCULACIÓN NO GIRA:

6.22. Si la caldera acumula calor y la bomba no mueve el agua hacia la instalación, contacte con su distribuidor.

LA CALDERA SE APAGA:

6.23. La caldera se pudo quedar sin pellets.

6.24. Una programación olvidada en el calendario.

6.25. Una mala calidad de los pellets, humedad, exceso de serrín, puede ser motivo de un apagado no deseado.

6.26. Si la caldera se apaga y hay pellets medio quemados en el cestillo de combustión puede estar motivado por una falta de limpieza. Revise el apartado de limpieza y mantenimiento.

6.27. Suciedad interior en la caldera o un uso demasiado prolongado sin limpiarla.

6.28. Si la caldera está apagada y no tiene pellets en el cestillo revisar el motor reductor, la bomba de recirculación y el extractor.

ALARMA EN TABLET/TECLADO:

Revisar el apartado **5 (Alarmas)** del manual de usuario.

7. GARANTÍA.

Biomasa Ecoforestal de Villacañas S.A.U. (a continuación **ECOFOREST**) garantiza este producto durante 2(dos) años desde la fecha de compra en el caso de defectos de fabricación y de materiales.

La responsabilidad de **ECOFOREST** se limita al suministro del aparato, el cual debe ser instalado como es debido y siguiendo las indicaciones contenidas en las publicaciones entregadas al adquirir el producto y en conformidad con las leyes en vigor.

La instalación debe ser efectuada por personal autorizado, quien asumirá por completo la responsabilidad de la instalación definitiva y del consiguiente buen funcionamiento del producto. No existirá responsabilidad por parte de **ECOFOREST** en el caso de que no sean adoptadas estas precauciones. Las instalaciones realizadas en lugares de pública concurrencia están sujetas a normativas específicas de cada zona.

Es indispensable efectuar una prueba de funcionamiento del producto antes de completar la instalación con los correspondientes acabados de albañilería (elementos decorativos de la chimenea, revestimiento externo, pilastras, pintado de muros, etc.).

ECOFOREST no asume responsabilidad alguna por los posibles daños y los consiguientes gastos de reparación de los acabados mencionados arriba, aun cuando aquellos fueran ocasionados por la sustitución de piezas averiadas.

ECOFOREST asegura que todos sus productos se fabrican con materiales de calidad óptima y con técnicas de elaboración que garantizan su mejor eficiencia.

Si durante el uso normal de los mismos se detectaran piezas defectuosas o averiadas, la sustitución de estas piezas será efectuada de forma gratuita por el distribuidor que haya formalizado la venta o por el revendedor de la zona correspondiente.

Para productos vendidos en el extranjero dicha sustitución será llevada a cabo igualmente de forma gratuita, siempre en nuestro establecimiento excepto cuando existan acuerdos especiales con distribuidores de nuestros productos en extranjero.

CONDICIONES Y VALIDEZ DE LA GARANTÍA:

Para que la garantía sea reconocida como válida se deben verificar las siguientes condiciones:

- Estar en posesión del justificante o albarán de compra del producto.
- El montaje y la puesta en marcha del aparato sea efectuada por un técnico autorizado que considere idóneas las características técnicas de la instalación a la que se conecte el aparato, de todas formas dicha instalación deberá respetar las indicaciones contenidas en el manual de instrucciones que se entrega con el producto.
- El aparato sea utilizado tal como indica el manual de instrucciones que se entrega junto al producto.

La garantía no cubre daños causados por:

- Agentes atmosféricos, químicos, calidad del agua de la instalación y/o uso impropio del producto, falta de mantenimiento, modificaciones o manipulaciones indebidas del producto, ineficacia y/o falta de adecuación del conducto de salida de humos y/u otras causas que no dependan del producto.
- Sobrecalentamiento de la caldera debido a la combustión de materiales que no concuerden con el tipo (pellet de madera) indicado en el manual que se entrega junto con el aparato.
- Transporte del producto, por lo tanto se recomienda controlar minuciosamente la mercancía cuando se reciba, avisando inmediatamente al vendedor de cualquier posible daño, y anotando las anomalías en el albarán de transporte, incluida la copia para el transportista. Dispone de 24 horas para presentar la reclamación por escrito a su distribuidor y/o transportista.
- Sólo se aceptarán las devoluciones siempre que hayan sido aceptadas previamente por escrito por **ECOFOREST**, que esté en perfectas condiciones y que además sean devueltas en su embalaje original, copia de albarán y factura si la hubiese, portes pagados así como escrito aceptando estas condiciones.
- Modificaciones no autorizadas por **ECOFOREST** en el conexionado eléctrico, en los componentes o en la estructura de la caldera.

Están excluidas de la garantía:

- Todas las piezas sujetas a desgaste: Las juntas de fibra de las puertas, los cristales cerámicos de la puerta, cestillo perforado, chapas del hogar, piezas pintadas, partes cromadas o doradas, resistencia de encendido y la turbina del extractor (hélice).
- Las variaciones cromáticas, cuarteados y pequeñas diferencias de tamaño de las piezas de cerámica (si el modelo de estufa y/o caldera la llevara) no constituyen motivo de reclamación, pues aquellas son características intrínsecas de este tipo de material.
- Las obras de albañilería y/o fontanería que hubiera que realizar para la instalación de la estufa o caldera.
- Para aquellos aparatos que permitan la producción de agua caliente sanitaria (termos o acumuladores): las piezas pertenecientes a la instalación del agua caliente no suministradas por **ECOFORREST**. Así mismo, los calibrados o regulaciones del producto que deban realizarse debido al tipo de combustible o a las características de la instalación, están excluidos de la garantía.
- Esta garantía es válida sólo para el comprador y no puede ser transferida.
- La sustitución de piezas no prolonga la garantía.
- No se asumirán indemnizaciones fundamentadas en la ineficiencia del aparato por un cálculo calorífico mal realizado del producto durante un periodo determinado.
- Ésta es la única garantía válida y nadie está autorizado a aportar otras en nombre o por cuenta de **ECOFORREST INTERVENCIÓN DURANTE EL PERIODO GARANTÍA**.
- **ECOFORREST** no asumirá indemnización alguna por daños directos o indirectos causados por el producto o derivados de éste.

La solicitud de intervención debe ser cursada al establecimiento vendedor del producto.

ECOFORREST se reserva el derecho a incluir modificaciones en sus manuales, garantías y tarifas sin necesidad de notificarlas.

Cualquier tipo de sugerencia y/o reclamación se deben enviar por escrito a:

ECOFORREST Biomasa Eco Forestal de Villacañas, S.A.U.

Polígono industrial A Pasaxe.

C/15 – N° 22 – Parcela 139.

36316 – Vincios / Gondomar – España.

Fax: + 34 986 262 186

Teléfono.: + 34 986 262 184 / 34 986 262 185

<http://www.ecoforest.es>

Datos que debe incluir en la sugerencia y/o reclamación:

Nombre y dirección de su proveedor.

Nombre, dirección y teléfono del instalador.

Nombre, dirección y teléfono del comprador.

Factura y/o albarán de compra.

Fecha de la instalación y primera puesta en marcha.

Número de serie y modelo de la estufa.

Control, revisiones y mantenimiento anuales sellados por su distribuidor.

Asegúrese de explicar con claridad el motivo de su consulta, aportando todos los datos que considere necesarios para evitar que se produzcan interpretaciones erróneas.

Las intervenciones durante el periodo de garantía prevén la reparación del aparato sin costo alguno, como está previsto por la legislación vigente.

JURISDICCIÓN:

Ambas partes por el simple hecho de cursar y aceptar pedidos se someten a la jurisdicción de los juzgados y tribunales de Vigo, haciendo renuncia expresa de cualquier otro fuero que pudiera corresponderles, incluso en el caso de efectos de pagos domiciliados en otra población española o de diferente país.



This appliance can be used by children aged from 8 years and above and people with reduced physical, sensory or mental capabilities or lack of experience and knowledge if they have been given supervision or instruction concerning the use of the appliance in a safe way and if they understand the hazards involved. Children shall not play with the appliance. **Cleaning and user maintenance** shall not be made by children without any supervision.



The glass door and some other surface areas of the appliance may reach high temperatures.



WARNING: Do not open the door while the appliance is operating.



Read carefully this manual before using the appliance. Only that way, the best performance and maximum safety will be got during its use.

INDEX

1.- PLEASE BEWARE THAT...	Page 24
2.- ADVICE AND RECOMMENDATIONS.	Pages 24 – 25
3.- FUEL QUALITY.	Page 25
4.- INSTALLATION.	Pages 25 – 31
5.- CLEANING AND MAINTENANCE.	Pages 31 – 35
6.- PROBLEMS AND RECOMMENDATIONS.	Pages 35 – 37
7.- WARRANTY.	Pages 38 – 39
8.- ELECTRICAL DRAWING.	Page 96
9.- MEASURES DUBLÍN (EH 2014).	Page 97
10.- SPECIFICATIONS DUBLÍN (EH 2014).	Pages 98 – 99

1. PLEASE BEWARE THAT...

Your boiler is designed to burn wood pellets, if you want to use other kinds of biomass fuels, check with your dealer first.

In order to prevent the risk of accident, a correct installation must be done following the instructions of this manual. Your **ECOFORST** distributor will be available to help you and provide you information related to codes, assembly and installation norms in your area.

The gas outlet system works is a vacuum system (no air within the burn pot), for this reason, it is necessary for this system to be hermetically sealed. A regular check may be required to ensure a correct gas outlet.

It is recommended to clean the gas outlet system twice a year or **after having used 500kg of pellets**. To prevent defects in operation, **it is required to install the gas outlet in a vertical position using a "T" a vertical tube at least two metres in length (2m), never horizontally (see point 4).**

The ground plug shall be connected to ~230/240V - 50Hz. Please make sure the power cable does not remain under the boiler nor close to hot areas of the boilers and it is not in contact with sharp areas that could damage it.

When the boiler is installed in a mobile-home, the ground plug shall be connected to a metallic part on the ground and perfectly adjusted. Make sure the structure of the house supports the boiler's weight.

Make sure **the gas outlet flex going through the roof is not in contact with any flammable material** to avoid any risk of fire.

AS ECOFOREST DO NOT HAVE DIRECT CONTROL ON THE INSTALLATION OF YOUR BOILER, ECOFOREST DO NOT GUARANTEE IT AND DO NOT BEAR THE RESPONSIBILITY OF ANY DAMAGE THAT COULD RESULT FROM A BAD USE OR A BAD INSTALLATION.

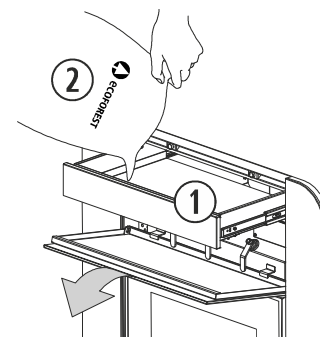
WE CAREFULLY RECOMMEND THE HEAT CALCULATION TO BE MADE BY A QUALIFIED HEATING ENGINEER.

2. ADVICE AND RECOMMENDATIONS.

- 2.1. All local regulations, including those referring to national and European standards must be met when installing the boiler.
- 2.2. The boiler must be installed on floors of sufficient bearing capacity and, if the existing construction does not allow this, the floor must be adapted and made suitable, for example by fitting a load distribution plate.
- 2.3. Never use petrol, fuel for lanterns, kerosene nor any similar liquid. Keep this kind of fuel away from your boiler.
- 2.4. Do not try to turn on your boiler if some glass is broken.
- 2.5. Make sure the glass door of the fireplace is well closed while the boiler is in operation; also check the cleaning hatches (if you have touched them).
- 2.6. Unauthorized modifications are forbidden. Use only spare parts provided by Ecoforest (see exploded view).
- 2.7. Do not overload the boiler; continuous heating efforts might cause premature aging and damage paint (it is recommended not to exceed 250°C for gas outlet temperature).
- 2.8. Do not use the boiler as a burner.
- 2.9. The boiler shall always be connected to a ground plug and an AC stable supply of ~230/240V - 50Hz and sine wave.
- 2.10. The boiler must be switched on at least every 15 days to avoid possible condensation in areas under fire.
- 2.11. It is recommended to mount a pressure gauge in the water installation, to compare the pressure of the circuit with which the boiler indicates.
- 2.12. To prevent possible electrical shocks, only trained personnel should have access to the sides and the back of the boiler.
- 2.13. To prevent a possible fire in the system, the boiler will automatically switch off when the temperature in the gas outlet exceeds a given value. To preclude this from happening, please follow the instructions set forth in section 4 regarding the installation of the gas outlet. For more information, please contact your local distributor.
- 2.14. The hydraulic circuit must always keep open a dissipation circuit greater than 30% of the total installation.
- 2.15. Very specific calculations must be made before starting with the set up, in case the installation process requires an expansion vessel.

- 2.16.** If the stove has special characteristics, like radiant floor heating or parts governed by thermostatic valves, a buffer tank is needed to achieve the right regulation.
- 2.17.** Depending on the material used for the hydraulic circuit, consider using an electrolytic sleeve.
- 2.18.** It is highly advisable to perform regular checks to assess the quality of the water in the system, especially if more water is being added. If you use a water treatment product, make sure it is compatible with the materials used in the heating installation. To do so, please contact the product's manufacturer.
- 2.19.** In order to refill the stove with fuel, the user must open the hopper lid and empty the contents of the fuel tank carefully, to prevent it from overflowing.

①	Hopper lid.
②	Fuel.



Drawing 1

3. FUEL QUALITY.

Your boiler is designed to operate with wood pellets; however, it can also work with other biomass fuels (ask your dealer about this). Many types of pellets are sold on the market, with very different quality levels. For this reason, it is very important to choose pellets free from dirt, with no excessive level of damp nor additives that compact sawdust.

The boiler output may vary depending on the type of pellets you use.

ECOFOREST do not have any control on the quality of the pellets you use. For this reason, **ECOFOREST** cannot guarantee the full output of your boiler nor the eventual premature aging or eventual damage of the gas outlet. **It is recommended to use ECOFOREST pellets** which are approved as per European standard **DIN 51731** and distinguished by the logo of **ECOFOREST** printed on the 15kg bags.

If you use other biomass fuels, please note that the boiler's operating parameters and, in most cases, the combustion grate, are not the same as those used for wood pellets. Before burning any fuel other than wood pellets, consult your dealer on whether the desired type of fuel can be used, as well as the requirements it should meet, and/or the type of grate necessary.

4. INSTALLATION.

The below security distances and assembly diagrams are given for information only as an adaptation shall be made depending on the norms in force regarding gas outlet, power, security minimum distances specific to geographic areas.

The installation of the boilers must be done in the same way, for this reason, only the DUBLÍN model will be exposed. In the same way, air inlets and water connections will be missed in all drawings as section 4.11 indicates the minimum security distances to be respected for their installation.

UNPACKING THE BOILER.

- 4.1.** Remove the packaging and the protective plastic.
- 4.2.** Remove the screws or bolts that fasten the boiler to the pallet and remove it.
- 4.3.** If our model has a plastic protection, it must be removed before starting it.

MATERIAL REQUIRED FOR INSALLATION.

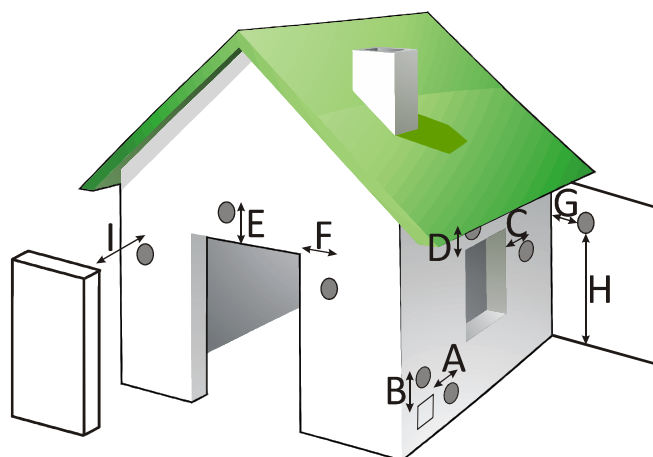
- 4.4.** **Mandatory** stainless steel pipe (AISI 316L), **never** use aluminum, galvanized or iron pipe.

- 4.5. In cases of humidity in the atmosphere above 60% is **highly recommended** installing a double-walled pipe of stainless steel.
- 4.6. If the boiler is installed in a wooden house, the vertical pipe **MUST** be installed using double-wall insulation and special attention should be paid to the area where it goes through the wall, isolated sockets are mandatory.
- 4.7. If the boiler is going to be mounted in a French-style fireplace, use a flexible tube of stainless steel for the gas outlet, flexible braided hoses for the hydraulic connections and a cover plate to avoid the gas reverse.
- 4.8. Aluminium belt and silicone of high temperature (300 °C).

SECURITY NORMS FOR GAS OUTPUT AND AIR INPUT.

- 4.9. Gas output must be located in a ventilated area, not in closed or half-closed areas e.g. garage, corridor, air space of the house or places where gas may concentrate.
- 4.10. The external parts of the boiler may reach high temperatures that might burn when touching; it is recommended to use a non flammable grid to avoid risk of burn for children and old people. The end of the gas outlet flex should remain higher than the boiler's output. **It is mandatory to install at least two metres in length vertically** to create natural current preventing smoke, odors or eventual cut of electric supply. **The horizontal pipe must not be longer than 1 metre**; greater lengths mean ash, condensation or corrosion may build up in this area. Faced with cut of electric supplies and unusual weather conditions (storms, strong winds) it is recommendable to install an uninterruptible power supply (UPS) which we have available as an option. This apparatus only feeds the exhaust vent.
- 4.11. Distances from doors, Windows, ventilation grids or air input to the house or building:

A	Distance from ventilation grid.	500 mm
B	Distance from ventilation grid.	500 mm
C	Lateral side of a window.	1250 mm
D	Top of a window.	650 mm
E	Top of a door.	650 mm
F	Lateral side of a door.	1250 mm
G	Adjacent wall.	300 mm
H	Height from adjacent wall.	2300 mm
I	Adjacent building.	650 mm



Drawing 2

- 4.12. The minimum distance from gas outlet to ground shall be minimum 65cm, depending however on the surface. Gas may burn grass, plants, trees located near the gas outlet. In the event that the boiler outlet is lower, suitable safety measures should be taken. The outlet pipe should never be below the extractor itself.
- 4.13. The distance between gas outlet and public pavement shall be minimum 2.20 m. See your local regulations.
- 4.14. **Never** fix the gas outlet flex in a chimney or a flex already installed which diameter is 4 times as large as the boiler's flex ($\varnothing 80$ max. 200 cm² with flex of $\varnothing 100$ max. 314 cm²). When installing the boiler in higher section the gas outlet must be channeled to the top. If the tube that was installed previously was used with another type of heating (wood, oil, etc.), you **MUST** clean it thoroughly, to reduce the risk of fire in the gas vent.
- 4.15. Gas outlet flex cannot be installed in a share pipe such as the pipe of an extractor hood, another boiler or heating system.
- 4.16. If gas outlet installation is wrong, combustion air's homogeneity might be bad which could make the wall of the house or the building dirty, aggregate trash inside the boiler and thus be the source of premature degradation of the spare parts and gas outlet pipe.
- 4.17. The air input pipe should not be drained with the risk of affecting the correct operation of the boiler. For this reason, and in order to facilitate fresh air input, it is necessary to set up a ventilation grid **AT NOT LESS** than 50cm both horizontally and vertically from gas output, **see point 4.11.**

Direct air currents shall also be avoided as they might prevent a correct operation of the boiler and as a consequence, heat performance.

- 4.18.** In any case the design of the chimney termination will impede the free diffusion in the atmosphere of combustion products. A metallic mesh with a gap of 3x3 cm can be placed to avoid the entry of birds or unwanted objects.

COMPLIANCE WITH THESE NORMS ARE OUT OF ECOFOREST'S CONTROL; ECOFOREST DOES NOT BEAR THE RESPONSIBILITY FOR ANY RESULTING DAMAGE.

WE RECOMMEND THAT A CONFIRMED SPECIALIST SETS UP YOUR PELLETS BOILER.

LOCATION AND SAFETY DISTANCES.

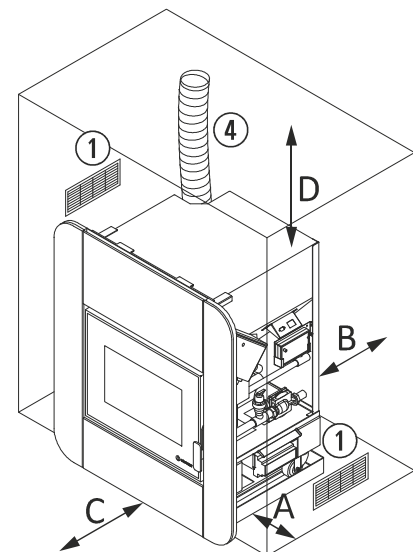
- 4.19.** Check the space between the boiler, the fuel, and any flammable material, check *drawing 3*.
4.20. Do not install the boiler in a sleeping room.
4.21. The power cable provided by **ECOFORST** is 1.4m long; you might need a longer one. **Always** use a cable with ground plug.

FREE SPACES AND MINIMUM DISTANCES WITH FLAMMABLE MATERIAL.

Security distances should be respected when the boiler is installed in spaces where materials, either construction materials or those surrounding the boiler, are likely to be flammable.

- 4.22.** If the floor is made of a combustible material, install a fire protection between the floor and the boiler.

A	Lateral wall.	$\geq E$
B	Back of the boiler.	≥ 80 mm
C	Total depth with doors open.	See dimensions
D	Shelf.	≥ 700 mm
E	Depth of boiler.	See dimensions
①	Ventillation grill. MANDATORY.	$\geq 240 \times 190$ mm
②	Outlet gas pipe.	Double wall



Drawing 3

EXAMPLES OF FLUE INSTALLATIONS.

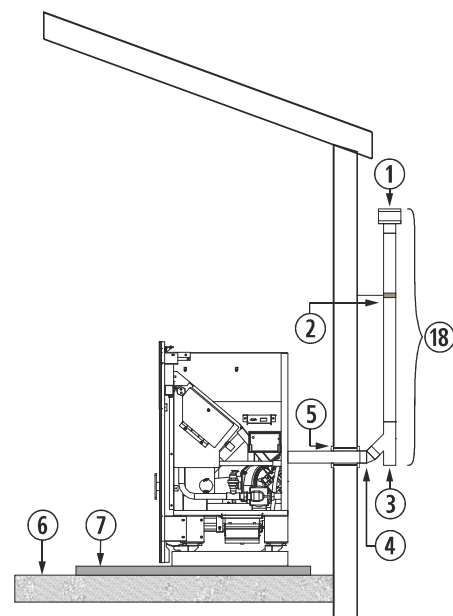
Although we cannot keep track of or describe every single installation, option, or the local installation regulations corresponding to your area, Ecoforest guarantees that the installations suggested below will enable your boiler to function properly, and to conform to minimum personal and material safety measures.

If you are installing your boiler in a building, in addition to respect local regulations on gas flues, you should consult with the residents' association to avoid future problems.

Please read the entire manual carefully, especially the chapter on installation to ensure your boiler operates properly and at full power.

- 4.23.** The installation shown below is the most common. Please bear in mind that if the gas flue pipe located on the outside of the dwelling is in an area where people pass by, insulated tube must be used.

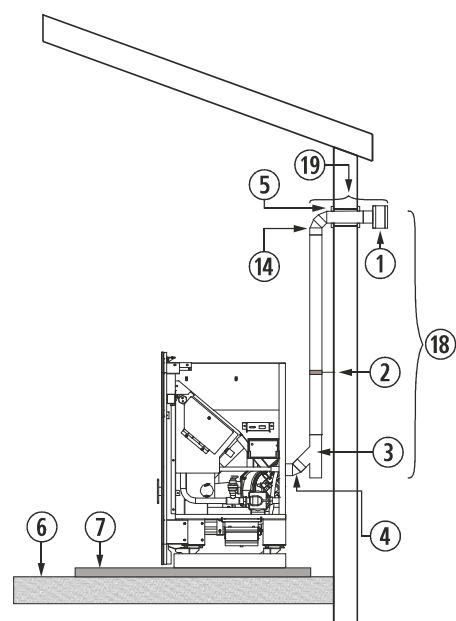
①	Windbreak.
②	Stainless steel hose clamp.
③	T of 135° with outlet.
④	Elbow of 45°.
⑤	Insulator.
⑥	Wooden ground.
⑦	Non flammable floor protection.
⑱	*Distance equal to or less than 2 metres.
*	If the tube over 4 m in length, the next larger size will be used.



Drawing 4

4.24. If for aesthetic, safety or municipal regulations we cannot install the boiler as described above, we can always install the pipe on the inside of the dwelling, paying special attention to the areas where the pipe touches structures, and the minimum vertical and maximum horizontal lengths.

①	Windbreak.
②	Stainless steel hose clamp.
③	T of 135° with outlet.
④	Elbow of 45°.
⑤	Insulator.
⑥	Wooden ground.
⑦	Non flammable floor protection.
⑭	Elbow of 90°.
⑱	*Distance equal to or over 2 metres.
⑲	MAXIMUM 1 metre.



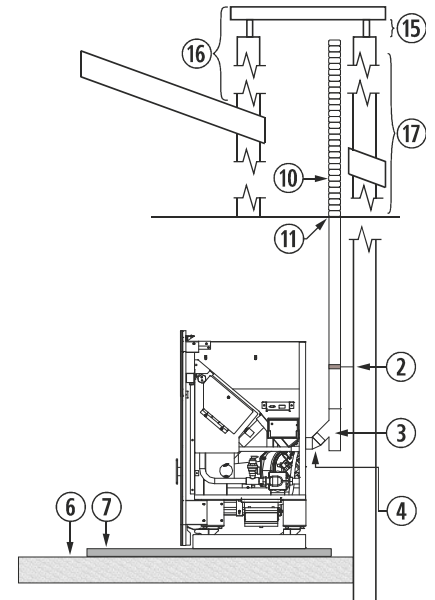
Drawing 5

4.25. When fitting boilers in brickwork chimneys a perfect seal between the flexible and the rigid pipe must be achieved. Similarly, the insulation to be placed at the contact areas between the pipe and possibly inflammable zones must be taken into account. The tube end may be left inside the chimney itself, taking into account its opening.

Special attention must be paid to the cleaning of the chimney, especially if the latter has been used in a fireplace or wood stove. If this is the case, we highly recommend the whole conduct to be thoroughly cleaned in order to prevent a small fire from starting.

Once installation is complete, we must seal the chimney from the inside of the house.

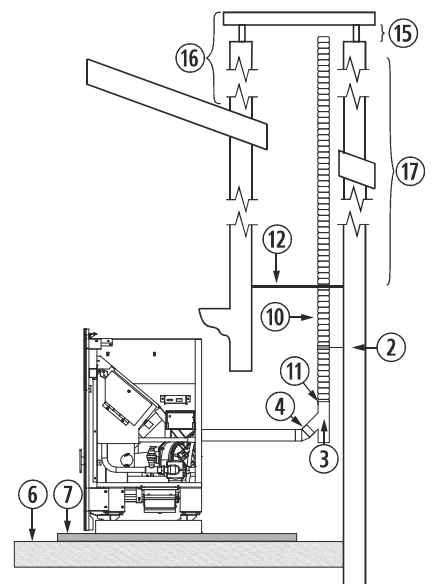
②	Stainless steel hose clamp.
⑥	Wooden ground.
⑦	Non flammable floor protection.
⑩	Stainless steel flexible tube.
⑪	Rigid flexible pole adapter.
⑮	Minimum 200mm.
⑯	It must exceed roof height by 1 metre.
⑰	If the tube over 4 m in length, the next larger size will be used.



Drawing 6

4.26. Installing a fitted boiler in a brickwork chimney can be done using flexible piping in its entirety, as indicated in *drawing 7*. We must take special care when sealing the chimney and gas venting to avoid gas blowing back during storms.

②	Stainless steel hose clamp.
③	T of 135° with outlet.
④	Elbow of 45°.
⑥	Wooden ground.
⑦	Non flammable floor protection.
⑩	Stainless steel flexible tube.
⑪	Rigid flexible pole adapter.
⑫	Anti blow-back seal.
⑮	Minimum 200mm.
⑯	It must exceed roof height by 1 metre.
⑰	If the tube over 4 m in length, the next larger size will be used.



Drawing 7

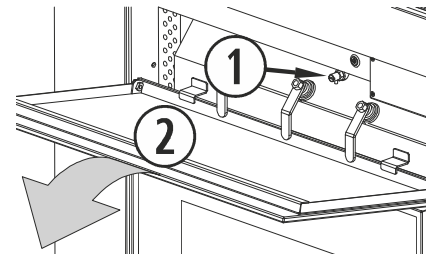
When installing a flexible tube for gas outlet, be careful that this is not in contact or close to the circuit board or combustible material.

HEATING SYSTEM DRAINING (VERY IMPORTANT).

Hereunder are detailed the steps to follow in order to drain the boiler as well as the recirculation pump; please note however that this operation must be carried out by a specialized technician.

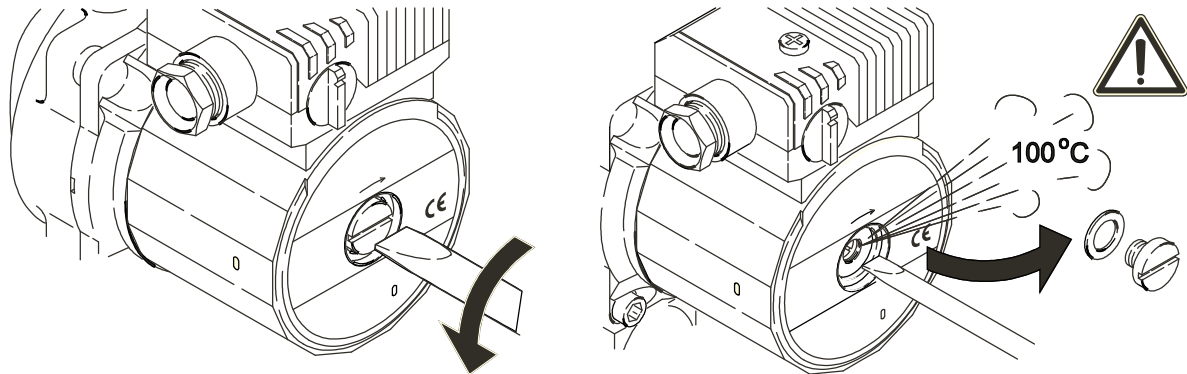
The purger is located in the upper part of the boiler exchanger; you can access it by removing the charging door and cleaning.

①	Purger.
②	Charging door and cleaning.



Drawing 8

The other piece to be drained is the circulation or acceleration pump, it is provided either with a manual key or a screw, as shown on below *drawing 9*. To drain the pump, the same process as for the steam trap is required.



Drawing 9

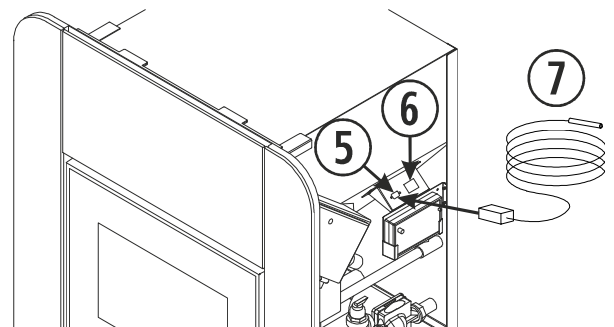
WI-FI ANTENNA CONNECTION, POWER CABLE AND ROOM THERMOSTAT

The stove is supplied together with two *Ecoforest* boxes. One of them contains the user manual, the installation and maintenance manual, a power cable, a room sensor and a cleaning brush. The other box contains the tablet, its support, the tablet's power source and the wi-fi antenna, a wi-fi module and their corresponding manuals.

The user has to attach the wi-fi antenna and module to the connection platform (check section 1 of the user manual). The connection platform of the wi-fi antenna is supplied attached to the rear of the hopper.

The room sensor and power cable must be connected to the rear heaters, in the right-hand side of the stove.

⑤	Thermostat connection.
⑥	Power connection ~230/240V - 50Hz.
⑦	Thermostat.

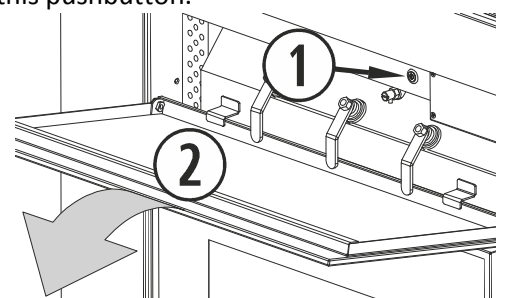


Drawing 10

LOCATION OF THE ON/OFF PUSHBUTTON.

Section 5 of the user manual is devoted to the use and functions of this pushbutton.

①	ON-OFF Pushbutton.
②	Charging door and cleaning.

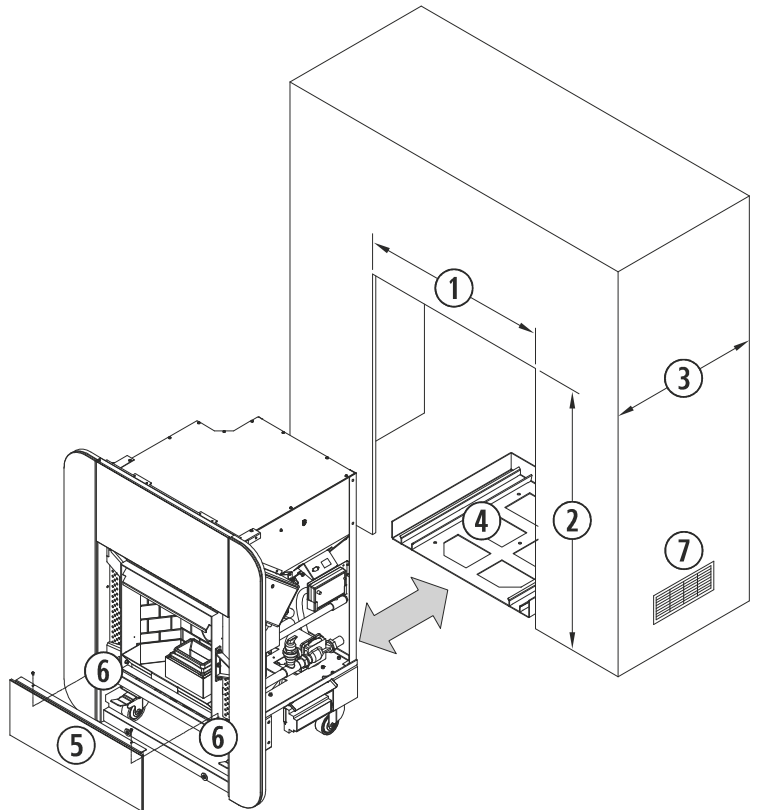


Drawing 11

PLACING THE DUBLÍN MODEL IN ITS ENVISAGED SPACE.

EN

①	745 mm.
②	1030 mm.
③	≥ 580 mm.
④	Guide wheels for boiler fitting.
⑤	Lower frame piece.
⑥	Whels with brakes.
⑦	Ventilation grill. MANDATORY.



Drawing 12

5. CLEANING AND MAINTENANCE.

To ensure the correct operation of your boiler, the following Cleaning and maintenance operations are necessary at the indicated frequency. The boiler must always be cold.

The deterioration of the boiler parts by a lack of cleaning involves the loss of the two-year warranty offered by **ECOFORREST** (see warranty section).

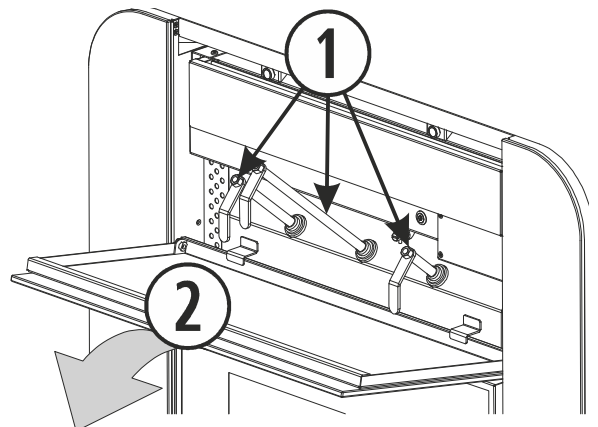
DAILY CLEANING WHEN THE BOILER IS COLD.

5.1. Heat Exchanger.

Open the charging door and cleaning.

Pull the drawers of the rake-this shall be done while the glass door closed in order to reach the ash inside the boiler. This shall be done **every day** when the boiler is cold.

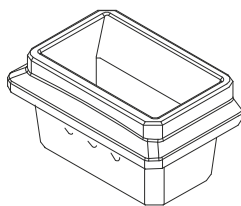
①	Drawers of the rake.
②	Charging door and cleaning.



Drawing 13

5.2. Ash in the fireplace (Vacuum cleaning).

When opening the door, you reach the burn pot where combustion takes place; Hoover it and remove it (make sure you'll put it back properly) in order to clean all holes; make sure they're clean and Hoover the support of the burn pot as well.



Drawing 14

5.3. Fireplace door.

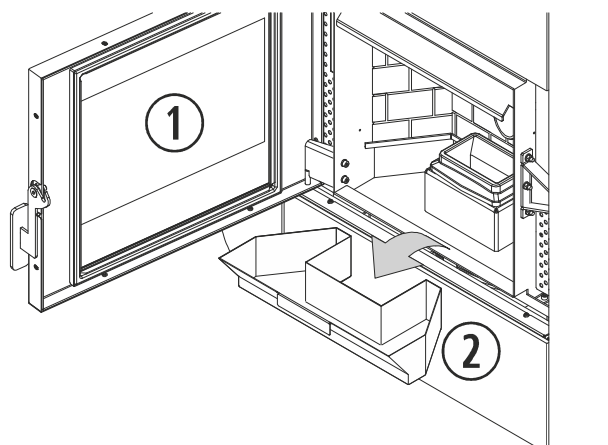
Clean the glass with a towel, using a liquid for glass cleaning, always when cold.

The handle, though adjusted with an auto-blocking screw, should be revised periodically to be adjusted whenever needed so as to remain tight.

5.4. Ash box.

The ash box is located in the pedestal, behind the fire door.

①	Fireplace door.
②	Ash box.



Drawing 15

IMPORTANT: If the boiler is operating while full of ash or residues, that might stretch the burn pot and its support, the ashtray basket and even the fire basket, being the cause of bad operation or possible breakdown.

MAINTENANCE AT END OF SEASON OR EVERY 500 KG OF FUEL.



UNPLUG THE BOILER BEFORE END OF SEASON MAINTENANCE.

This is necessary to ensure correct operation and maintain the stove's life duration. When winter ends, contact your provider (if he did not contact you) and meet to carry out this maintenance; the following shall be done (the stove must always be disconnected from power):

5.5. Cleaning the fireplace.

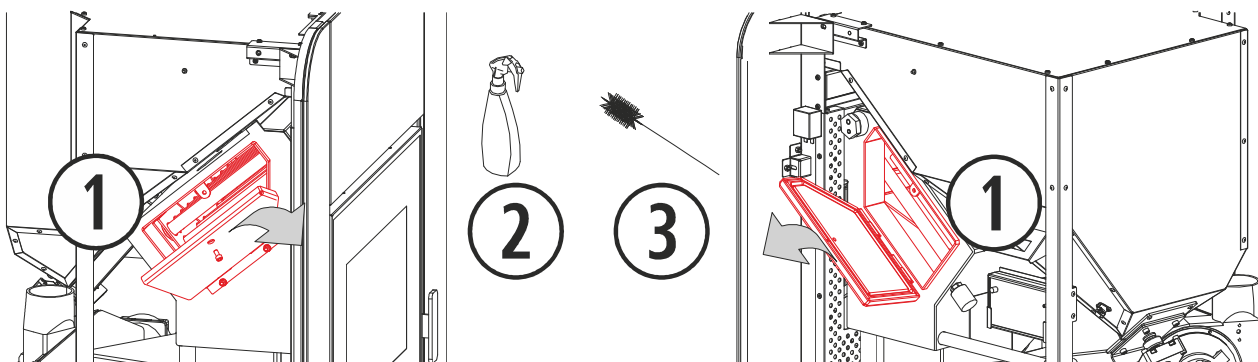
In addition to daily cleaning carried out with great attention, the following items must be cleaned:

- ✓ Heat exchanger pipes. By activating the drawers of the rake.
- ✓ Burn pot.
- ✓ Ash box.
- ✓ Screws of mobile parts.
- ✓ Air entrance pipe.

5.6. Heat exchanger cleaning.

Open exchanger side covers (①).

Vacuum the inside of the exchanger and then clean the exchanger with cleaning brush (③) and exchanger cleaner (②, see breakdown).

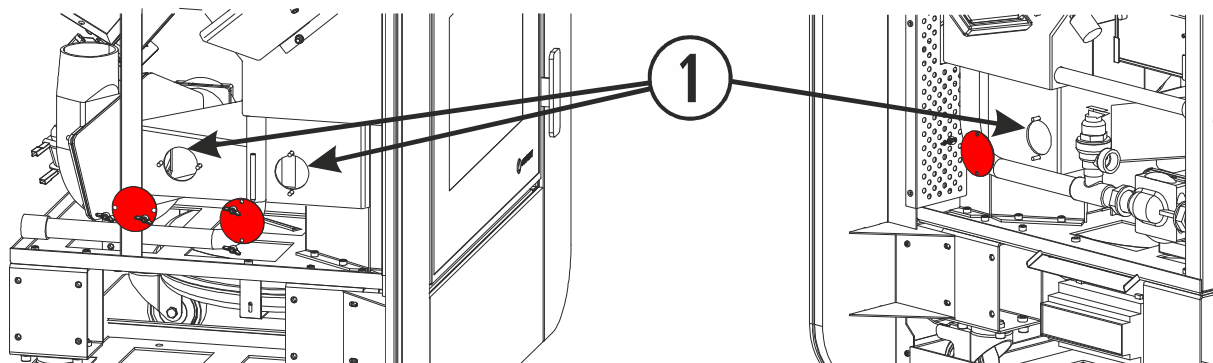


Drawing 16

5.7. Cleaning outlet.

We must thoroughly clean the inside, using for this purpose the wire brush supplied with the stove and a vacuum cleaner.

The proper working of the boiler depends on this cleaning.



Drawing 17

It is recommendable to calculate the frequency with which you clean the outlet cleaning considering the hours of operation, thus avoiding ash saturation.

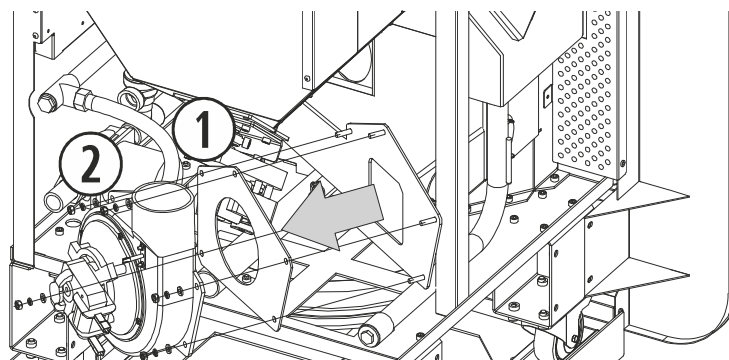
Once you clean the walls of the stove, you must be sure that the cleaning outlet is securely closed, since the proper operation of the stove depends on this cleaning.

5.8. Cleaning of the gas outlet circuit.

For an optimal cleaning of the extractor's collector, it is recommended to dismantle the extractor itself in order to have full access to this zone for a better cleaning. Once the extractor is dismantled, clean it with a dry brush and be careful with the turbine and structure.

When reassembling the exhaust it is **COMPULSORY** to replace the exhaust joint with a new one as you run the risk of gas entering in our home.

①	Gas outlet extractor.
②	Ceramic fiber joint (replace).



Drawing 18

5.9. Dismantling and cleaning of gas outlet pipes.

When mounting the gas outlet pipeline, make sure it is well assembled, preferably sealed with silicone. If the pipe has sealing joints, you must verify its good condition and replace it if necessary.

5.10. Empty the hopper to take remaining pellets out to avoid pellets absorb humidity.

5.11. Review the fireplace door joints.

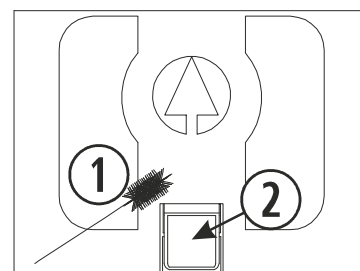
Review in detail any imperfections which may cause an air inlet. Replace them if necessary.

5.12. Cleaning of dirt which may be accumulated on the inside of the boiler (lower part, components, etc.). You can access to it by the rear of thereof.

5.13. Cleaning of the pellets drop tube.

Use the brush provided by **ECOFORST** to remove the dust until the end of the tube.

①	Cleaning brush.
②	Pipe of pellets fall.



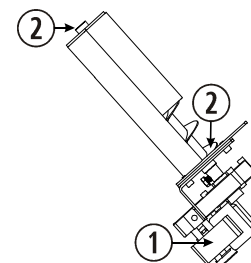
Drawing 19

5.14. Lubrication of the brass tip of the endless shaft's upper with lubricant oil; a small quantity is enough for all the season. This operation is only recommended in the case of noise.

Removing the rear rack of the boiler, gives access to the gear motor and worm drive.

This shall be necessary only in case of noise as it has been lubricated at manufacturing, with a high quality lubricant sufficient for many years.

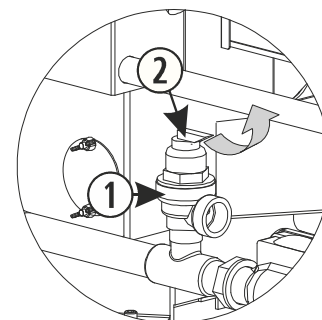
①	Reducing motor of endless.
②	Brass fitting and lubrication point.



Drawing 20

5.15. To ensure the proper operation of the safety valve, it must be discharged at the end of each season or once a year. Once you have access to the tab, lift it and check that discharge occurs. Warning: The discharge valve must be connected to a drain trap and the water passage must be visible.

①	Security valve.
②	Discharge tab.



Drawing 21

IMPORTANT: After cleaning or fixing, make sure the boiler operates correctly.

CHECKING AT BEGINNING OF SEASON.

- 5.16. Check all safety elements: pressure in expansion vessel, security valves (section 5.15), etc.
- 5.17. Purge the system, as explained in point 4.
- 5.18. Controlling the combustion air inlet and gas outlet; make sure nothing prevents normal circulation (e.g. bird nests).
- 5.19. It is recommended to clean the back side of the, in order to take eventual dust away that might have stacked during summer time.

6. PROBLEMS AND RECOMMENDATIONS.

WHAT NOT TO DO.

- 6.1. Do not turn the boiler on and off successively because this might damage the electronical components and motors ~230/240V - 50Hz.
- 6.2. *Do not touch the boiler while your hands are wet.* Though the boiler is equipped with ground plug, it remains an electric machine that could cause electric discharge if handled incorrectly. A qualified technician only shall resolve the eventual problems.
- 6.3. Do not remove any screw of the zones exposed to high temperature before they have been lubricated properly with lubrication oil.

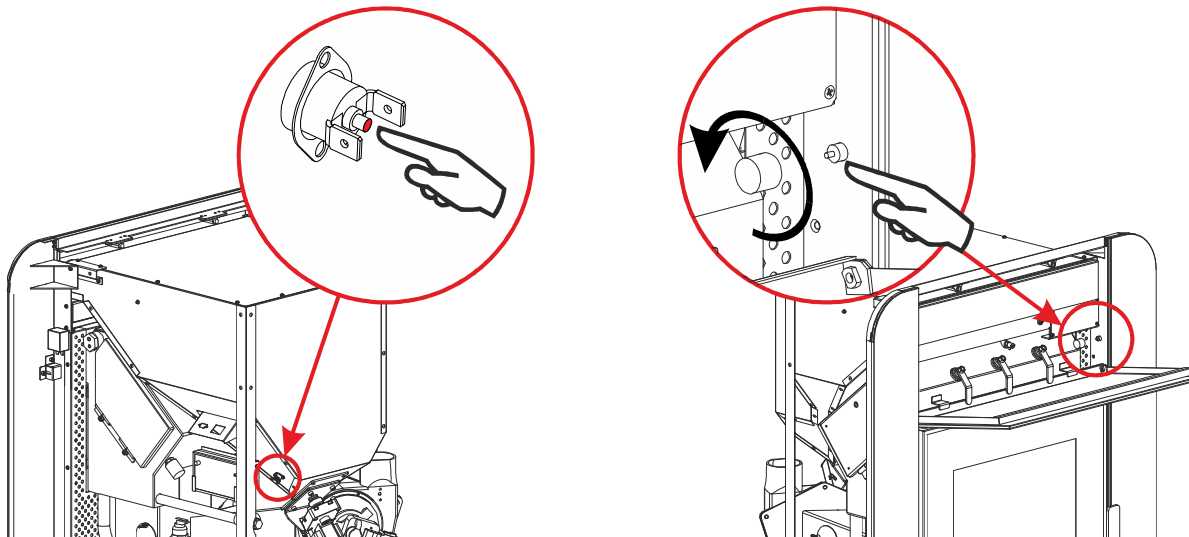
WHAT DO TO IF...

THE BOILER REMAINS OUT OF POWER:

- 6.4. Make sure the boiler is connected and the plug is leading power.
- 6.5. Make sure the cable is not damage or cut.
Check if any lead of the C.P.U. is slack.
- 6.6. Check the C.P.U. pilot. If it is OFF, check also the fuse on the C.P.U.

PELLETS DO NOT FALL AND THE BOILER DOES NOT TURN ON:

- 6.7. Check if there are pellets in the hopper.
- 6.8. Make sure the glass door is closed.
- 6.9. Make sure the gas outlet tube is not obstructed by anything (e.g. bird nest, plastic, etc.).
- 6.10. Make sure the exhaust motor works, because if it does not work fuel will not fall.
- 6.11. *With the boiler unplugged,* check that the safety thermostat is located at the back, to the right side of the boiler. To activate it, you must unscrew the cap and press the button if necessary. If the thermostat is activated you will hear a "click". If the safety thermostat had been activated before, consult your dealer.



Drawing 22

6.12. If the reducer motor receives current and rotate slower than usually, it may have something blocked such as a screw, a piece of wood, etc. To solve this problem, you must empty the hopper and, even if necessary, to remove the auger screen.

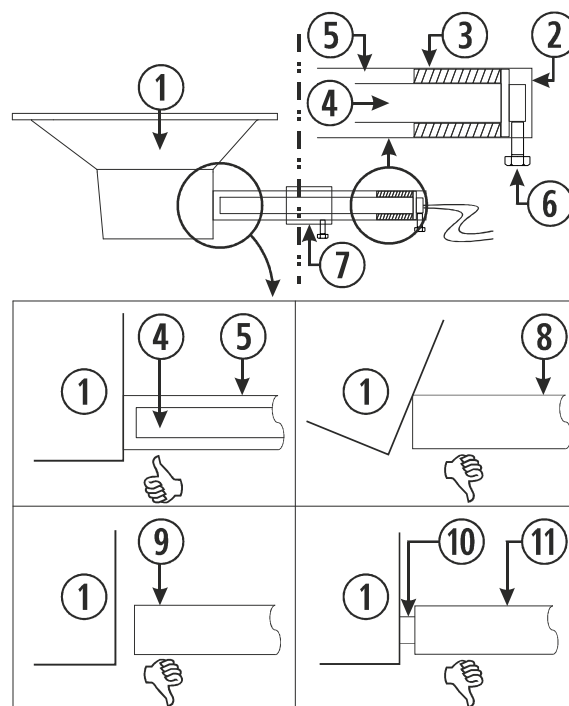
6.13. If when the reducer motor rotates makes a noisy is due to a lack of lubrication- you have to lubricate only the auger screen, **not the reducer motor**, see point 5.14.

PELLETS FALL BUT THE BOILER DOES NOT TURN ON:

6.14. Make sure the glass door is well closed.

6.15. Check that the resistance is properly placed. That is, the resistance support tube coincides with the largest centre hole in the burn pot. Similarly, the resistance support tube must about the burn pot.

①	Burn pot.
②	Resistance air inlet.
③	Resistance drive.
④	Start-up resistance.
⑤	Resistance tube support.
⑥	Screw of resistance.
⑦	Resistance support guide.
⑧	Resistance support tube, badly fixed.
⑨	Resistance support tube, badly fixed.
⑩	Start-up resistance, badly fixed.
⑪	Resistance support tube; badly fixed.



Drawing 23

6.16. Pay special attention to the cleaning of the boiler as excess of dust may prevent the boiler from starting on.

- 6.17. Check if the start-up resistance works.

THE START-UP RESISTANCE DOES NOT WORK:

- 6.18. Make sure the resistance heats, by moving your finger close to (*but not touching*) the hole that focuses heat from the resistance (largest hole in the centre).

THE GAS OUTLET EXTRACTOR DOES NOT WORK OR DOES NOT WORK CORRECTLY:

- 6.19. Make sure the motor rotates properly by rotating it with your hand (the stove should be disconnected to do so).
- 6.20. Check that power reaches the motor, by turning the boiler on.
- 6.21. Also check the exhaust connection strip and the C.P.U.

THE RECIRCULATION PUMP DOES NOT ROTATE:

- 6.22. If the boiler accumulates heat and the pump does not move water towards the installation, contact your dealer.

THE BOILER TURNS OFF:

- 6.23. There might be no pellets in the boiler.
- 6.24. A forgotten set programme might have stopped the boiler.
- 6.25. A bad quality of pellets, humidity, excess of sawdust, can be causes of unexpected stops.
- 6.26. If the boiler turns off and there are half burnt pellets in the fire basket, this might be due to a lack of cleaning. Revise chapter related to cleaning and maintenance.
- 6.27. Internal dirt or ongoing use without cleaning.
- 6.28. If the boiler is off and there are no pellets in the burn pot, check the reducer motor, convection motor and extractor.

ALARM IN TABLET / DISPLAY KEYBOARD:

Revise paragraph 5 (**Alarms**) in user manual.

7. WARRANTY.

Biomasa Ecoforestal de Villacañas S.A.U. (hereinafter **ECOFOREST**) warrants this product for 2 (two) years from the date of purchase in case of manufacture and materials default.

The responsibility of **ECOFOREST** is limited to the provision of the stove, which has to be installed properly and in accordance with the instructions provided at the moment the stove was purchased and in accordance with the laws in force.

The installation must be carried out by qualified personnel who will assume the complete responsibility of the final installation and the subsequent correct operation of the stove. **ECOFOREST** will not be held responsible if these recommendations have not been followed. The installations made in public places are subject to specific areas norms.

It is necessary to check the operation of the product before completing the installation with the brickwork items (e.g. chimney decoration items, cladding, wall paint, etc.).

ECOFOREST does not bear the responsibility of any possible damage and subsequent repair expenses of the below mentioned items, including when damage was caused by the replacement of damaged pieces.

ECOFOREST ensures all its products are made of optimal quality materials and design techniques that ensure the best efficiency.

If during normal use, you notice damaged pieces, the replacement of those pieces will be done, free of charge, by the distributor who finalized your purchase.

For the products sold abroad, this replacement will be carried out free of charge, in the premises of the company unless there are special agreements with distributors of our products abroad.

CONDITIONS OF VALIDITY WARRANTY:

For the warranty to be considered as valid, the following conditions must be met:

- Make sure you have your receipt or bill of purchase.
- The assembly and start-up of the machine shall be done by an approved technician who considers the technical characteristics of the installation and connection of the machine; in any case, the installation shall be done according to the instructions given in the instructions manual provided with the machine.
- The stove is used as indicated in the instructions manual provided with the stove.

The warranty does not cover the damages due to:

- Atmospheric, chemical agents and/or unsuitable use of the product, lack of maintenance, unsuitable handling or modifications of the product, inefficiency and/or unsuitability of the smoke outlet tube and/or other causes that do not depend on the product.
- Superheating of the stove due to combustion of unsuitable material that does not correspond to the type of pellets (wooden pellets) indicated on the manual provided with the stove.
- Transport of the product; it is highly recommended to carefully control the product at receipt and advise the vendor immediately in case of any damage, by taking note of the anomalies on the transportation ticket, and making a copy for the transporter. You have 24 hours to bring a written claim to your distributor/transporter.
- Reimbursements will be accepted only if they have been previously accepted in writing by **ECOFOREST**, if the stove is in perfect condition and given back in its original packaging, with a brief explanation of the problem, copy of the ticket and invoice if you have it, fret paid and a written document stating your acceptance of those conditions.
- Modifications to the electrical connections, components or the structure of the stove not authorized by **ECOFOREST**.

The following items are not covered by the warranty:

- All the pieces subject to erosion: fiber joints of the door, ceramics glass of the door, hollowed burn pot, fireplace plates, painted pieces, chromium or golden parts, start-up resistance, extractor's turbine (propeller).

- The chromatic variations cut up and small size differences among ceramics pieces (if applicable to the model of stove and/or boiler) do not represent a valid reason for claim; they are intrinsic characteristics of this type of material.
- The building and/or plumbing works that you might have carried out for the installation of your stove or boiler.
- For these machines that allow hot water production (thermos/flasks or storage): the pieces related to hot water installation not provided by **ECOFOREST**. In the same way, the gauges or regulations of the product that have to be done because of the type of fuel or due to the characteristics of the installation, are excluded from the warranty.
- This warranty is valid only for the buyer and cannot be transferred.
- The replacement of pieces does not extend the warranty.
- Compensations will not be granted because of basic inefficiency of the stove or a heating calculation that was not properly carried out for a determined period of time.
- This is the unique valid warranty and no one is authorized to bring any other on the name or on behalf of **ECOFOREST INTERVENTION DURING THE WARRANTY PERIOD**.
- **ECOFOREST** does not grant any compensation for any direct or indirect damages caused by the product or resulting from it.

The intervention query must be sent to the entity which sold the product.

ECOFOREST reserves the right to include modifications in the manuals, warranties and prices without prior notice.

Any type of suggestion and/or claim must be sent, in writing, to:

ECOFOREST Biomasa Eco Forestal de Villacañas, S.A.U.
 Polígono industrial A Pasaxe, C/15 – N° 22 – Parcela 139.
 36316 – Vincios / Gondomar – Spain.
 Fax: + 34 986 262 186
 Telephone.: + 34 986 262 184 / 34 986 262 185 / 34 986 417 700
<http://www.ecoforest.es>

Information to communicate in your suggestion and/or claim:

Name and address of your provider:

Name, address and telephone number of the entity that made the installation:

Name, address and telephone number of the buyer:

Invoice and/or ticket of purchase:

Date of installation and date of first operation:

Serial number and model of the stove:


Control, revisions and annual maintenance stamped by your distributor:

Make sure you clearly expose the reason of your demand by bringing all the information necessary to avoid misunderstanding of your query.


The interventions made within the warranty period include free repair, as per the laws in force.


JURISDICTION:

Both parties, by passing and accepting the order, are submitted to the judges and courts of Vigo (Spain), expressly excluding any other court, including in case of payment made within another location in Spain or any other country.

 Cet appareil peut être utilisé par des enfants à partir de 8 ans et des personnes souffrant d'un handicap physique, sensoriel ou mental léger ou n'ayant pas suffisamment d'expérience et de connaissances, sous surveillance ou à condition qu'ils aient reçu une formation appropriée pour utiliser l'appareil de manière sûre et qu'ils soient conscients des risques qu'il entraîne. Les enfants ne doivent pas jouer avec l'appareil. Le nettoyage et **l'entretien à effectuer par l'utilisateur** ne doivent pas être réalisés par des enfants sans surveillance.

 La porte vitrée et plusieurs parties de l'appareil peuvent devenir très chaudes.

 **ATTENTION !** Ne pas ouvrir la porte quand l'appareil est en fonctionnement.

 **Lisez attentivement le présent manuel d'utilisation avant de vous servir de l'appareil**, pour savoir comment en tirer le meilleur parti et l'utiliser en toute sécurité.

SOMMAIRE

1.- CONSIDÉREZ BIEN QUE...	Page 42
2.- RECOMMANDATIONS ET AVERTISSEMENTS.	Pages 42 – 43
3.- QUALITÉ DU COMBUSTIBLE.	Pages 43
4.- INSTALLATION.	Pages 43 – 47
5.- NETTOYAGE ET ENTRETIEN.	Pages 47 – 51
6.- PROBLÈMES ET RECOMMANDATIONS.	Pages 51 – 54
7.- GARANTIE.	Pages 55 – 56
8.- SCHEMA ELÉCTRIQUE.	Page 96
9.- MESURES DUBLÍN (EH 2014).	Page 97
10.- SPÉCIFICITÉS DUBLÍN (EH 2014).	Pages 98 – 99

1. CONSIDÉREZ BIEN QUE...

Votre chaudière est conçue pour brûler des pellets de bois, si vous souhaitez utiliser un autre type de biomasse, veuillez consulter cette possibilité auprès de votre distributeur.

Pour prévenir d'éventuels accidents, une installation correcte doit être réalisée, conformément aux instructions précisées dans le présent manuel. Votre distributeur **ECOFORST** est disposé à vous aider et à vous fournir les informations relatives aux codes, règles de montage et normes d'installation dans votre zone.

Le système d'évacuation des gaz à combustible de la chaudière fonctionne par dépression dans le foyer à combustion; pour cette raison, il est impératif que ce système soit hermétiquement scellé; une révision régulière est par ailleurs conseillée, dans le but de s'assurer d'une évacuation des gaz correcte.

Il est conseillé de nettoyer la sortie des gaz chaque semestre ou *après avoir utilisé 500kg de combustibles*. Pour prévenir l'éventualité d'un fonctionnement défectueux, **il est nécessaire d'installer le système d'évacuation des gaz dans le sens vertical en formant un «T» et de laisser apparaître au minimum 2 mètres de tube à la verticale, jamais à l'horizontale (Voir section 4).**

La prise de terre électrique devra être branchée à ~230/240V - 50Hz. Veillez particulièrement à ce que le câble d'alimentation ne reste pas sous la chaudière, qu'il ne soit pas à proximité des zones chaudes de l'appareil et qu'il ne touche pas de surfaces coupantes susceptibles de le détériorer.

Si la chaudière est installée dans un lieu mobile, type mobil home, la prise de terre doit être branchée à une partie métallique du sol, et parfaitement ajustée. Assurez-vous que la structure de la maison soit en mesure de supporter le poids de la chaudière.

Lorsque **le tube d'évacuation des gaz passe par des murs et des plafonds, assurez-vous qu'il ne soit en contact avec aucun matériel combustible** afin d'éviter tout risque d'incendie.

DU FAIT D'UNE ABSENCE DE CONTRÔLE DIRECT SUR L'INSTALLATION DE VOTRE CHAUDIÈRE, ECOFORST NE LA GARANTIT PAS ET N'ASSUME PAS LA RESPONSABILITE QUI POURRAIT DECOULER DE DOMMAGES OCCASIONNES PAR UNE MAUVAISE UTILISATION OU UNE MAUVAISE INSTALLATION.

NOUS VOUS RECOMMANDONS FORTEMENT DE FAIRE RÉALISER LE CALCUL CALORIFIQUE DE VOTRE INSTALLATION PAR UN CHAUFFAGISTE CONFIRMÉ.

2. RECOMMANDATIONS ET AVERTISSEMENTS.

- 2.1. Toutes les réglementations locales, y compris celles relatives aux normes nationales et européennes doivent être respectées lors de l'installation la chaudière.
- 2.2. La chaudière doit être installée sur des sols qui ont une capacité portante suffisante et, si la construction existante ne permet pas de satisfaire à cette condition préalable, les conditions pour que cela se produise doivent être créées, par exemple en posant une plaque de répartition ou de distribution de charge.
- 2.3. Pour allumer la chaudière, ne jamais utiliser d'essence, de combustible pour lanterne, de kérosène, ni autre liquide de nature similaire. Maintenir ce type de combustibles éloignés de la chaudière.
- 2.4. Ne pas essayer d'allumer la chaudière si le verre est cassé.
- 2.5. S'assurer que la porte en verre du foyer à combustion soit bien fermée au cours du fonctionnement de l'appareil, contrôler, en outre, le bac à cendres (s'il y en a un) ainsi que les trappes de nettoyage.
- 2.6. Il est interdit d'apporter des modifications non autorisées. Utiliser uniquement les pièces détachées fournies par Ecoforest (voir vue éclatée).
- 2.7. Ne pas surcharger la chaudière, un effort continu de chaleur peut causer un vieillissement prématuré et causer une détérioration de la peinture, (il est conseillé que la température d'évacuation des gaz ne dépasse pas 250°C).
- 2.8. Ne pas utiliser la chaudière comme incinérateur.
- 2.9. La chaudière devra être toujours branchée à une prise de terre et avec une alimentation stable de courant alternatif de ~230/240V - 50Hz et onde sinusoïdale.
- 2.10. La chaudière doit être allumée au moins tout les 15 jours pour éviter de possibles condensations dans la zone soumise aux flammes.
- 2.11. Le montage d'un manomètre est recommandé quand vous installez l'eau, pour répartir la pression des circuits qu'indique la chaudière.

- 2.12.** Afin d'éviter une éventuelle décharge électrique, seul le personnel qualifié pourra accéder aux côtés et à la partie arrière du chaudière.
- 2.13.** Dans l'éventualité d'un incendie au niveau de l'évacuation des gaz, la chaudière s'éteindra automatiquement après détection d'une température trop élevée dans l'évacuation des gaz. Pour éviter tout risque d'incendie, respecter les consignes indiquées dans le chapitre 4 concernant l'installation du système d'évacuation des gaz. Veuillez consulter votre distributeur.
- 2.14.** Le circuit hydraulique doit toujours maintenir ouvert un circuit de dissipation supérieur à 30% du total de l'installation.
- 2.15.** S'il est nécessaire d'installer en plus un vase d'expansion, il faut effectuer le calcul spécifique correspondant.
- 2.16.** Si l'installation présente des caractéristiques particulières, comme un système de chauffage au sol, des zones contrôlées au moyen de vannes thermostatiques, etc., un ballon tampon doit être mis en place afin de garantir une régulation adéquate.
- 2.17.** Considérer la possibilité de mettre en place des manchons électrolytiques en fonction du matériau employé dans le circuit hydraulique.
- 2.18.** Il est conseillé de vérifier la qualité de l'eau de l'installation de temps en temps, surtout si on ajoute de l'eau régulièrement. Si on utilise un produit de traitement de l'eau, il faut veiller à ce que ce produit soit compatible avec tous les matériaux utilisés dans l'installation de chauffage. Pour cela, consulter le fabricant du produit de traitement de l'eau.
- 2.19.** Pour charger le combustible dans la chaudière, ouvrir le couvercle de la trémie et y vider le sac de combustible, en veillant à ce que le combustible ne déborde pas.

①	Couvercle de la trémie.
②	Combustible.

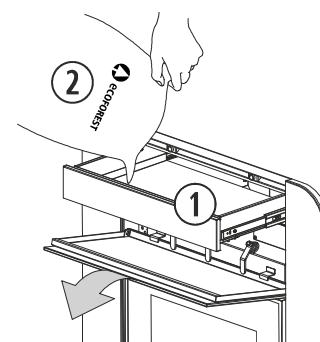


Schéma 1

3. QUALITÉ DU COMBUSTIBLE.

Votre chaudière fonctionne avec des pellets de bois. Il existe, sur le marché, différents types de biomasse de qualité très diverses. Pour cette raison, il est important de sélectionner ceux qui ne contiennent pas d'impuretés, d'humidité relative trop grande, d'additifs pour réduire la sciure.

Le rendement de votre chaudière peut varier selon le type de pellet employé.

ECOFORST ne dispose d'aucun type de contrôle sur la qualité de pellet que vous utilisez, il ne peut garantir le rendement maximal de votre chaudière, ainsi que la détérioration prématurée de la chaudière et son installation de sortie de gaz. **Nous vous recommandons d'utiliser nos pellets** qui sont homologués conformément à la norme Européenne **DIN 51731** et qui sont reconnaissables grâce au signe distinctif **ECOFORST** imprimé sur les sacs de 15kg.

En cas d'utilisation d'un autre type de biomasse, tenez compte du fait que les paramètres de fonctionnement et dans la majorité des cas le panier pour la combustion ne sont pas les mêmes que ceux utilisés pour le pellet de bois. Avant de brûler un carburant autre que le pellet de bois, consultez s'il est possible de le faire et quelles conditions doit remplir le carburant et/ou type de panier si besoin est.

4. INSTALLATION.

Ecoforest assure et garantie le bon fonctionnement de l'appareil installé selon les préconisations ci-dessous :

- 4.1.** Tubage dans conduit existant :

②	Collier de fixation.
③	Té 135° avec tampon.
④	Coude 45°.
⑥	Sol bois.
⑦	Plaque de sol.
⑩	Gaine inox intérieur lisse.
⑪	Raccord rigide / flexible.
⑫	Plaque d'étanchéité.
⑮	Minimum 200 mm.
⑯	Minimum 1 m.

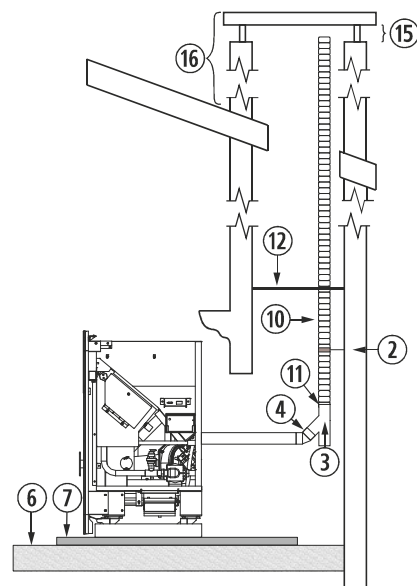


Schéma 2

4.2. Installation mixte :

②	Collier de fixation.
③	Té 135° avec tampon.
④	Coude 45°.
⑥	Sol en bois.
⑦	Plaque de sol.
⑩	Gaine inox intérieur lisse.
⑪	Raccord rigide / flexible.
⑮	Minimum 200mm.
⑯	Minimum 1 m.

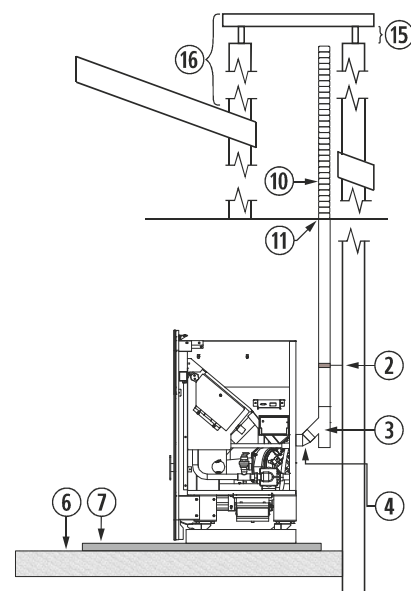


Schéma 3

4.3. Sortie extérieure verticale :

①	Chapeau.
②	Collier de fixation.
③	Té 135° avec tampon.
④	Coude 45°.
⑤	Manchon isolant.
⑥	Sol en bois.
⑦	Plaque de sol.
⑱	Hauteur minimale 2m.

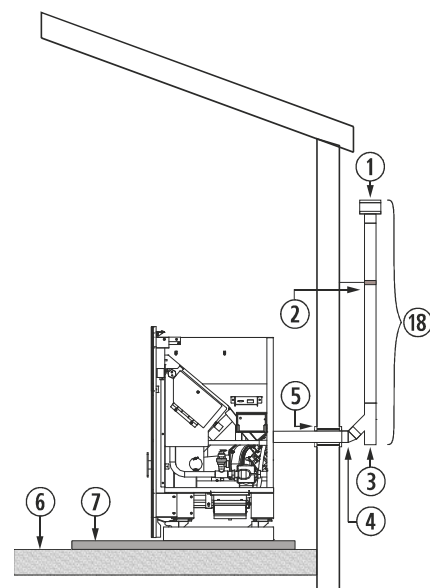


Schéma 4

4.4. Sortie extérieure horizontale :

①	Terminal horizontal.
②	Collier de fixation.
③	Té 135° avec tampon.
④	Coude 45°.
⑤	Manchon isolant.
⑥	Sol en bois.
⑦	Plaque de sol.
⑭	Coude 90°.
⑱	Hauteur minimale 2 m.
⑲	Maximum 1 m.

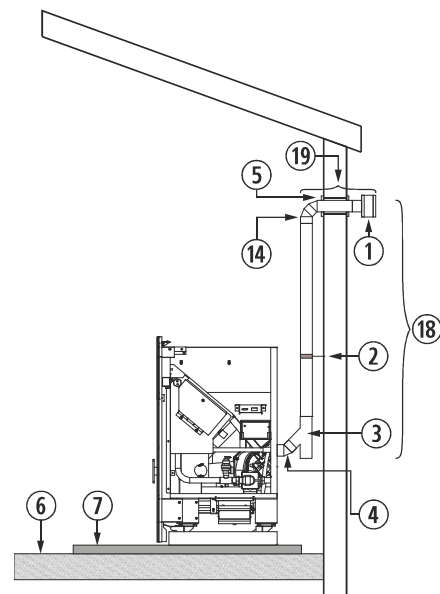


Schéma 5

4.5. Distances minimales à respecter :

A	Grille de ventilation.	500 mm
B	Grille de ventilation.	500 mm
C	Fenêtre (distance latérale).	1250 mm
D	Fenêtre (distance supérieure).	650 mm
E	Porte (distance supérieure).	650 mm
F	Porte (distance latérale).	1250 mm
G	Mur mitoyen.	300 mm
H	Hauteur depuis un mur mitoyen.	2300 mm
I	Vis à vis.	650 mm

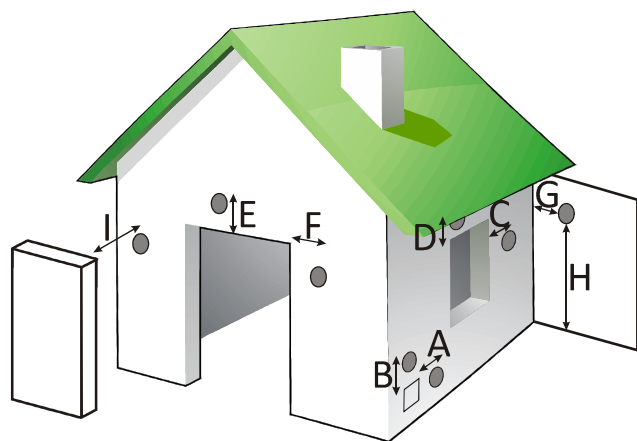


Schéma 6

NB : Les installations en “sorties extérieures” doivent être réalisées conformément à la réglementation locale en vigueur.

- 4.6.** Ecoforest préconise une section d'entrée d'air au minimum équivalente à la section d'entrée d'air de l'appareil installé. Cette entrée d'air devra se situer à plus de 65 cm de l'appareil.
- 4.7.** Respect du diamètre de la sortie des fumées de l'appareil sur la totalité de l'ouvrage.
- 4.8.** Afin d'éviter la condensation, prévoir un tubage isolé dans les parties froides.
- 4.9.** Respecter les écarts au feu en fonction des matériaux utilisés.
- 4.10.** Respecter une séparation minimale qui permet de visualiser l'étiquette avec le marquage du poêle, située en arrière.
- 4.11.** Instale alguna protección ignífuga entre el suelo y la caldera, si el suelo es de algún material combustible.

A	Mur latéral.	$\geq E$
B	Partie arrière du poêle.	$\geq 80 \text{ mm}$
C	Trappe ouverte et profondeur poêle.	Voir cotes
D	Étagère.	$\geq 700 \text{ mm}$
E	Profondeur du poêle.	Voir cotes
①	Grille de ventilation. OBLIGATOIRE.	$\geq 240 \times 190 \text{ mm}$
④	Tuyauterie d'évacuation des gaz	À doublé paroi

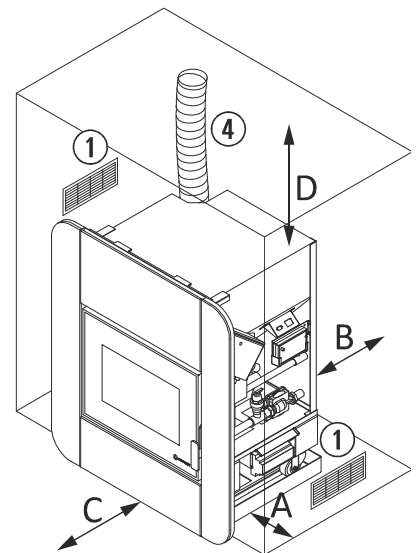


Schéma 7

PURGE DU CIRCUIT DE CHAUFFAGE (TRÈS IMPORTANT).

Nous allons par la suite détailler la purge de la chaudière et de la pompe accélératrice, à noter toutefois que cette purge doit être réalisée par un chauffagiste ou un installateur confirmé.

Le piège se trouve dans la partie supérieure de l'échangeur de la chaudière, et est accessible par l'ouverture de la porte de charge et nettoyage.

①	Purgeur.
②	Porte de charge et nettoyage.

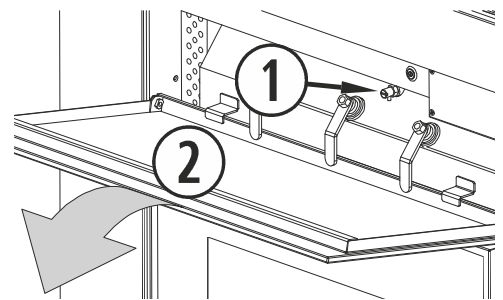


Schéma 8

Parmi les autres parties qu'il est nécessaire de purger se trouve la pompe de circulation ou pompe accélératrice, selon le modèle, le purgeur est supporté par une clé manuelle ou une vis, comme l'indique le schéma 9 ci-dessous. Pour la purger, procéder de la même façon qu'avec le purgeur.

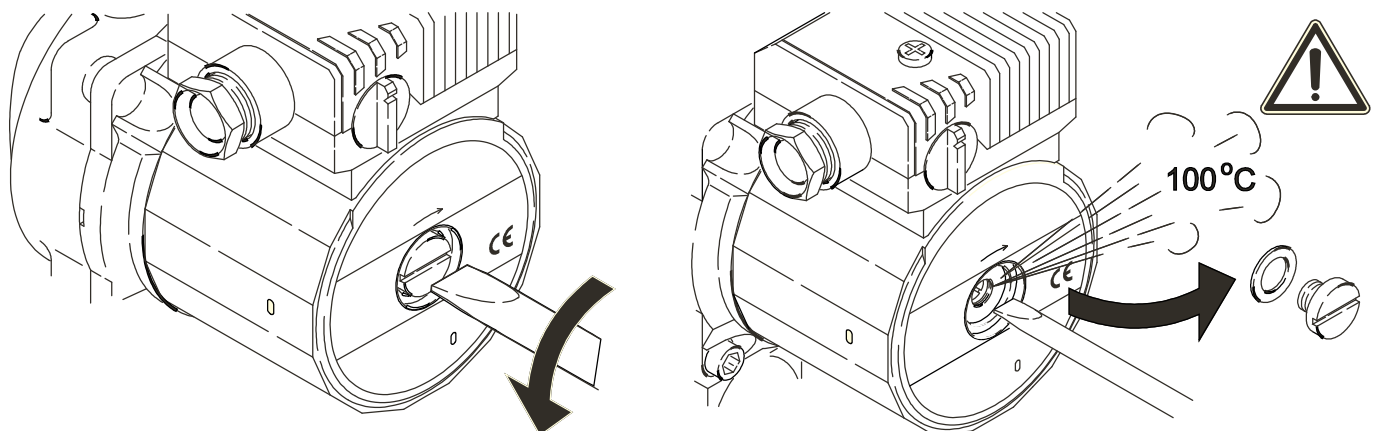


Schéma 9

CÂBLE D'ALIMENTATION ET THERMOSTAT AMBIANT.

⑤	Branchement du thermostat ambiant.
⑥	Branchement du courant ~230/240V - 50Hz.
⑦	Thermostat ambiant.

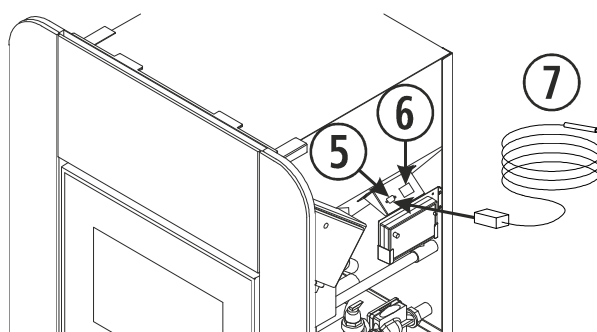


Schéma 10

EMPLACEMENT DE L'INTERRUPTEUR ON/OFF.

L'utilisation de cet interrupteur est expliquée au chapitre 5 du mode d'emploi.

①	Interrupteur ON-OFF.
②	Porte de charge et nettoyage.

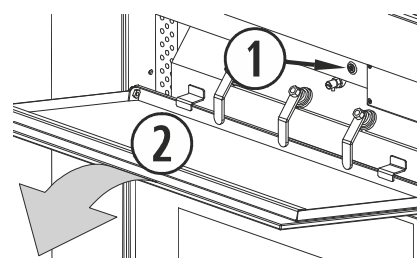


Schéma 11

ENCASTER LA CHAUDIÈRE DUBLÍN DANS L'ESPACE PRÉVU À CETTE FIN.

①	745 mm.
②	1030 mm.
③	≥ 580 mm.
④	Guider roues.
⑤	Enjoliveur inférieur.
⑥	Roue avec frein.
⑦	Grille de ventilation. OBLIGATOIRE.

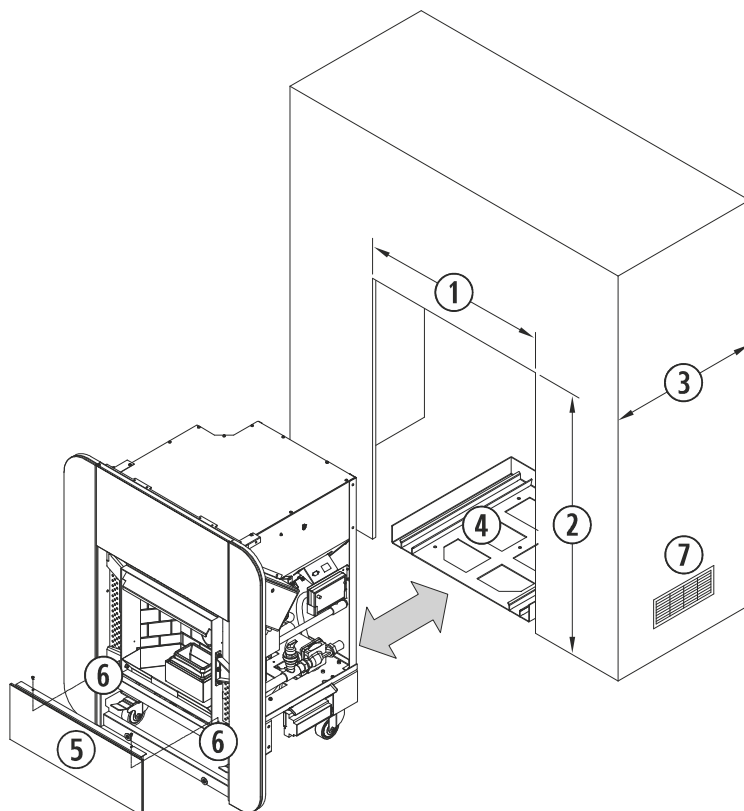


Schéma 12

5. NETTOYAGE ET ENTRETIEN.

Pour un bon fonctionnement de votre chaudière, il est nécessaire de réaliser les opérations de nettoyage et de maintenance suivantes, à la périodicité indiquée. Toujours effectuer ces opérations avec la chaudière à froid.

La détérioration de certaines parties de la chaudière par un manque de nettoyage implique la perte de deux ans de garantie offerts par **ECOFORREST** (voir la section garantie).

NETTOYAGE QUOTIDIEN A FROID.

5.1. Nettoyage de l'échangeur.

Ouvrir la porte de charge et nettoyage.

Actionnez les poignées du râteau, ce travail devrait être fait avec la porte vitrée fermée pour obtenir que la cendre tombe dans la chaudière. Vous devez le faire de cette façon chaque jour et avec la chaudière froid.

①	Poignées du râteau.
②	Porte de charge et nettoyage .

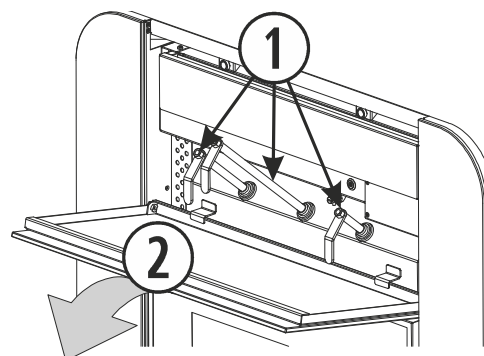


Schéma 13

5.2. Cendres dans le foyer (Aspirer).

En ouvrant la porte en verre, vous accédez au panier perforé où se produit la combustion; aspirez-le et retirez-le ensuite (en veillant à pouvoir le remplacer) afin de nettoyer tous les trous, vérifier qu'ils soient tous propres et aspirer également le support sur lequel le panier est placé. Rappelez-vous que l'onglet supérieur va vers le verre.

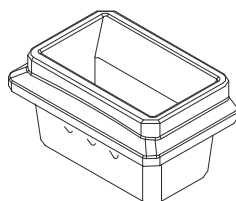


Schéma 14

5.3. Porte du foyer.

Nettoyez le verre simplement avec un mouchoir ou en appliquant un liquide pour vitres **Ecoforest** toujours à froid. Bien que la poignée de fermeture soit ajustée avec un écrou autobloquant, elle doit être révisée régulièrement et ajustée si nécessaire afin d'empêcher toute perte d'étanchéité du foyer à combustion.

5.4. Bac à cendres.

Le bac à cendres se trouve dans le socle, derrière la porte de la maison.

①	Porte du foyer.
②	Bac à cendres.

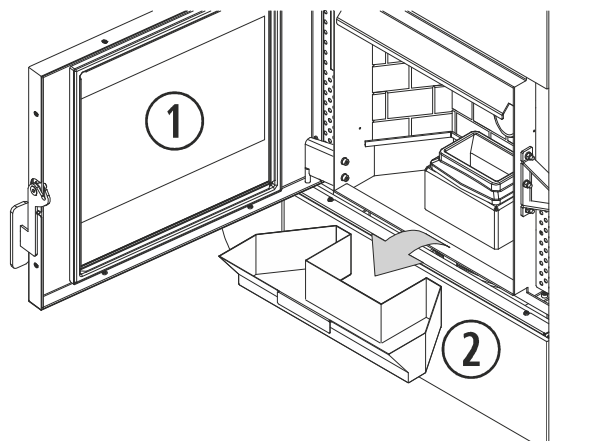


Schéma 15

IMPORTANT: Si la chaudière fonctionne, en étant rempli de cendres ou de résidus, ceci peut mener à une déformation du bac à cendres, et même du foyer, et provoquer ainsi un mauvais fonctionnement et une avarie possible.

MAINTENANCE FIN DE SAISON OU CHAQUE 500 KG DE CARBURANT.

⚠ **DÉBRANCHEZ LE CHAUDIÈRE AVANT LE FIN DE SAISON.**

Cette maintenance est nécessaire pour assurer la continuité du bon fonctionnement de la chaudière et prolonger sa durée de vie. Lorsque la saison hivernale est terminée, contactez votre fournisseur (s'il ne l'a pas déjà fait) et prenez rendez-vous pour effectuer cette maintenance au cours de laquelle les opérations suivantes devront être menées (toujours avec la chaudière hors tension):

5.5. Nettoyage du foyer.

En plus d'un nettoyage quotidien minutieux, vous devrez nettoyer les éléments suivants :

- ✓ Tubes échangeurs de chaleur, en accionnant les poignées du râteau.
- ✓ Panier perforé.
- ✓ Bac à cendres.
- ✓ Vis des parties mobiles.
- ✓ Tuyau d'entrée d'air.

5.6. Nettoyage de l'échangeur de chaleur.

Ouvrir les couvercles latéraux de l'échangeur (①).

Aspirer l'intérieur de l'échangeur et après nettoyer l'échangeur avec une brosse(③) et nettoyer les échangeurs (②, voir les pièces).

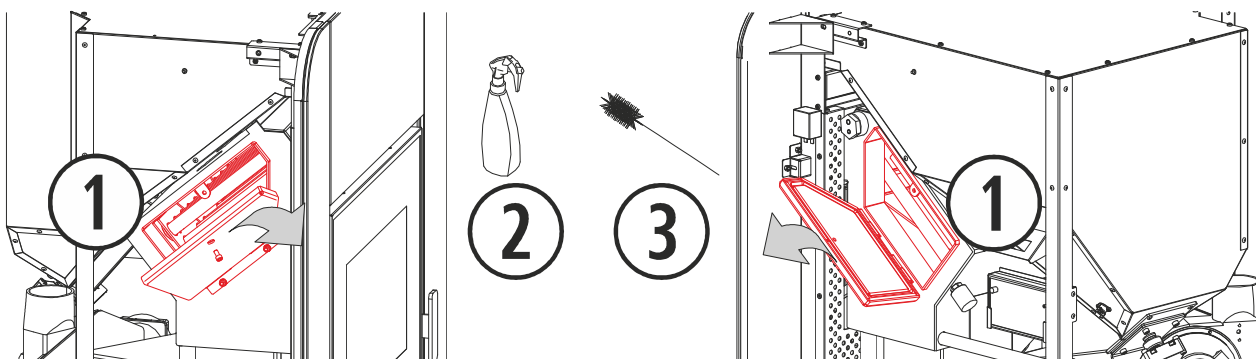


Schéma 16

5.7. Registres de propreté (①).

Nous devons le nettoyer méticuleusement, en utilisant à cette fin la brosse métallique qui vient avec la poêle et un aspirateur.

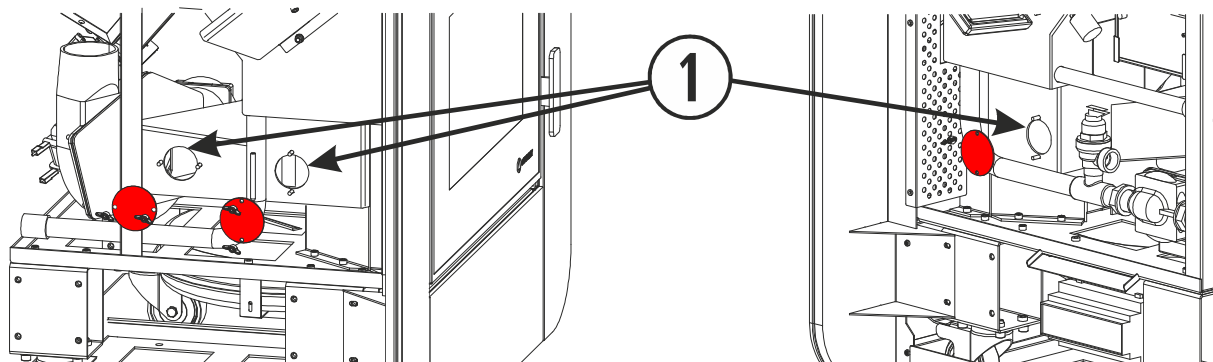


Schéma 17

Il est recommandé de calculer la fréquence avec laquelle vous nettoyez les registres de nettoyage en tenant compte des heures de fonctionnement, en évitant ainsi qu'il arrive à saturation de cendres.

Une fois les murs de la chaudière nettoyés, vous devez vous assurer que les *trappes de nettoyage restent parfaitement fermées*, car d'elles dépendent le bon fonctionnement du poêle.

5.8. Nettoyage du circuit de sorti des gaz de la chaudière.

Pour un nettoyage optimal du collecteur du extracteur est conseillé de retirer l'extracteur lui-même, cela vous donnera un accès complet à toute la région pour un meilleur nettoyage. Une fois que vous avez désarmé l'extracteur, le nettoierez avec une brosse sèche, en accordant une attention particulière à la turbine et la carcasse.

Lors du remontage du extracteur est **OBLIGATOIRE** remplacer le joint d'extracteur avec un nouvel puisque vous courez le risque de que les gaz entrent dans votre maison.

FR

①	Extracteur sorti des gaz.
②	Ensemble du filtre céramique (substituer).

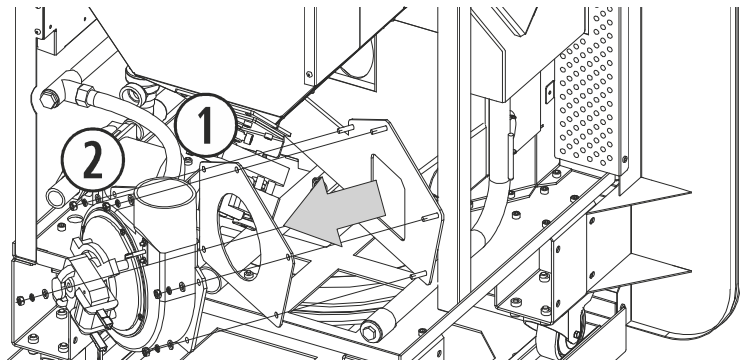


Schéma 18

5.9. Démontez et nettoyez la tuyauterie d'évacuation des gaz.

Lorsque vous remontez la tuyauterie d'évacuation des gaz, il faudra vous assurer qu'elle soit bien scellée, avec de la silicone de préférence. Si la tuyauterie a joints d'étanchéité vous devez vérifier le bon état et les remplacer si nécessaire.

5.10. Égoutter la trémie du carburant restant pour éviter que le pellet absorbe l'humidité.

5.11. Révision des joints de la porte du foyer.

Effectuer une révision détaillée afin de détecter tout ce qui pourrait causer une fuite d'air. Procéder au remplacement du joint de la porte si cela s'avérait nécessaire.

5.12. Nettoyage de la saleté qui peut s'accumuler à l'intérieur de la chaudière (partie basse, composants, etc.), et accéder par l'arrière de celui-ci.

5.13. Nettoyage du conduit des pellets.

Utiliser la brosse fournie par **ECOFORST** pour enlever toute la saleté qui pourrait avoir été adhérent dans le conduit, jusqu'au bout de celui-ci.

①	Brosse de nettoyage.
②	Tube de chute des combustibles.

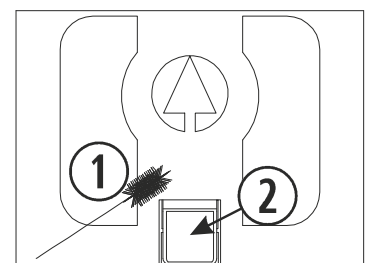


Schéma 19

5.14. Lubrification de la bague en laiton de l'arbre sans fin avec une huile de graissage, une petite quantité est suffisante pour toute la saison. Fonctionnement recommandée uniquement dans le cas d'un bruit.

En retirant la grille arrière de la chaudière, nous aurons accès à l'ensemble moteur réducteur et à la vis sans fin.

Lubrifiez les coussinets en laiton de l'arbre sans-fin haut et en bas avec une huile de graissage, une petite quantité est suffisante pour toute la saison.

①	Moteur réducteur du sans-fin.
②	Bague en bronze et point de lubrification.

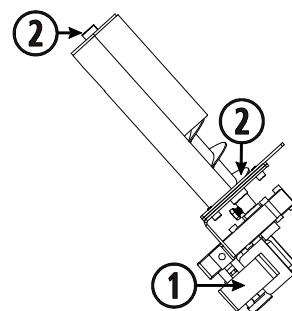


Schéma 20

- 5.15.** Pour s'assurer du bon fonctionnement de la soupape de sécurité, il faut réaliser une vidange en fin de saison ou chaque année. Une fois qu'on accède à la manette, la lever et vérifier que la vidange s'effectue.
Attention : La soupape de vidange, doit être reliée à un siphon d'évacuation, le passage de l'eau étant visible.

①	Soupape de sécurité.
②	Manette de vidange.

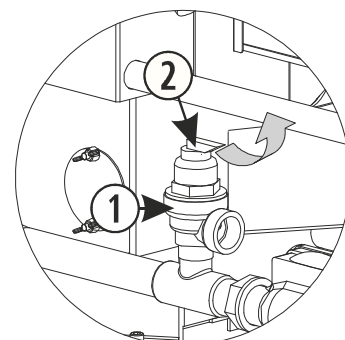


Schéma 21

IMPORTANT: Après avoir effectué un nettoyage ou une mise au point, il est nécessaire de s'assurer du bon fonctionnement de la chaudière.

RÉVISION DEBUT DE SAISON.

- 5.16.** Vérifier les éléments de sécurité : pression dans le vase d'expansion, soupape de sécurité (point 5.15), etc.
- 5.17.** Purger l'installation, comme indiqué au point 4.
- 5.18.** S'assurer que l'entrée d'air à combustion et l'évacuation des gaz ne soient obstruées par aucun corps étranger (nids d'oiseaux par exemple) qui empêche une circulation normale.
- 5.19.** Il est conseillé de nettoyer la partie arrière de la chaudière, pour extraire les éventuelles poussières ou poudres accumulées au cours de la saison estivale.

6. PROBLÈMES ET RECOMMANDATIONS.

CE QU'IL NE FAUT PAS FAIRE.

- 6.1.** Ne pas allumer et éteindre la chaudière de façon répétée, car cela peut causer des dommages internes au niveau des composants électroniques et des différents moteurs de ~230/240V - 50Hz.
- 6.2.** **Ne pas toucher la chaudière avec les mains mouillées.** Bien que la chaudière soit équipé d'une prise de terre, c'est malgré tout un appareil électrique qui pourrait de ce fait libérer des décharges électriques s'il est mal manipulé. Seul un technicien qualifié doit résoudre les éventuels problèmes.

- 6.3.** Ne retirer aucune vis des zones exposées aux températures élevées sans les avoir lubrifiées avec de l'huile pénétrante.

QUE FAIRE SI...

LE COURANT NE PARVIENT PAS À LA CHAUDIÈRE:

- 6.4.** Assurez-vous que la chaudière soit sous tension et qu'il y ait du courant.
- 6.5.** Vérifiez que le câble ne soit pas détérioré ou coupé.
Vérifier qu'aucune réglette ne soit débranchée sur la C.P.U. et s'il y a des bandes mobiles.
- 6.6.** Vérifiez le pilote de la C.P.U. Si le pilot est éteint, vérifiez le fusible de la C.P.U.

LA CHAUDIÈRE NE S'ALLUME PAS:

- 6.7.** Assurez-vous de la présence de pellets dans la trémie.
- 6.8.** Assurez-vous que la porte en verre soit bien fermée.
- 6.9.** Assurez-vous que le tube d'évacuation de gaz ne soit obstrué par aucun corps étranger: nids d'oiseaux, plastique, etc.
- 6.10.** Assurez-vous que le moteur extracteur fonctionne, car s'il ne fonctionne pas, l'électronique ne permet pas le fonctionnement du moteur réducteur.
- 6.11.** Avec le poêle débranché, vérifiez le thermostat de sécurité est à l'arrière, sur le côté droit. Pour l'activer vous devez dévisser le bouchon et pousser le bouton si cela est nécessaire. Si le thermostat est activé vous entendrez un « clic ». Si le thermostat avait été préalablement activé, consultez votre distributeur.

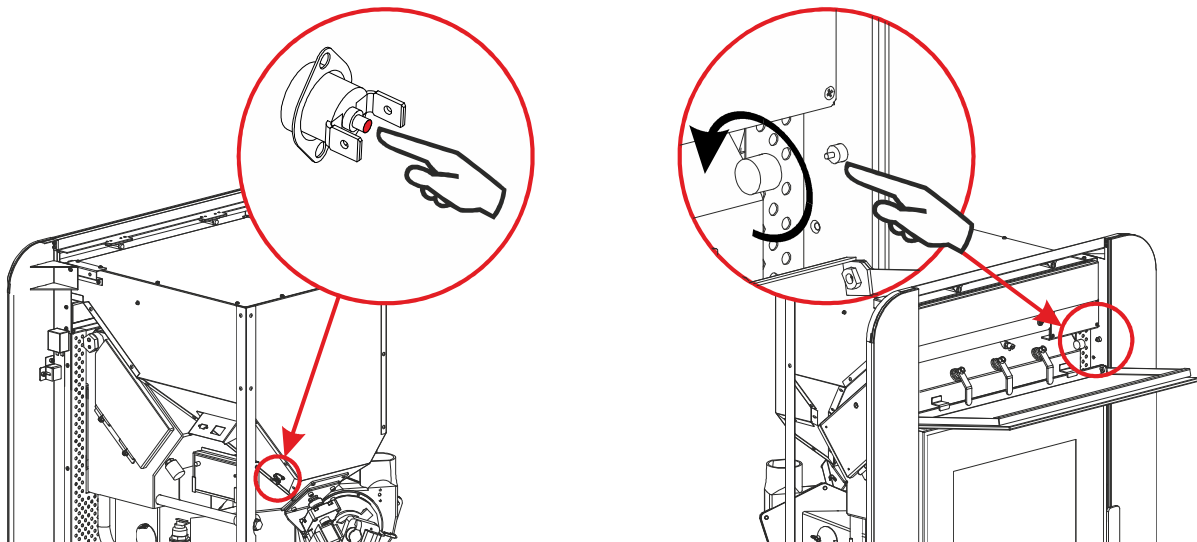


Schéma 22

- 6.12.** Si le courant parvient au moteur réducteur et qu'il tourne plus lentement que la normale, il se peut qu'il soit obstrué par quelque chose: une vis, un morceau de bois, etc. Pour résoudre ce problème, il faudra vider la trémie, et démonter, si nécessaire la vis sans- fin (Contactez le service technique).
- 6.13.** Si le moteur réducteur émet un bruit chaque fois qu'il tourne, c'est par manque de lubrification; il faut par conséquent lubrifier la vis du sans fin, jamais le moteur réducteur lui-même, Voir au point **5.14**.

LES PELLETS TOMBENT ET LA CHAUDIÈRE NE S'ALLUME PAS:

6.14. Assurez-vous que la porte est bien fermée.

6.15. Vérifiez la mise en place correcte de la résistance. C'est-à-dire que le tube support de la résistance doit coïncider avec l'orifice central de plus grande taille du panier. De la même façon, le tube support de la résistance doit buter contre le panier.

FR

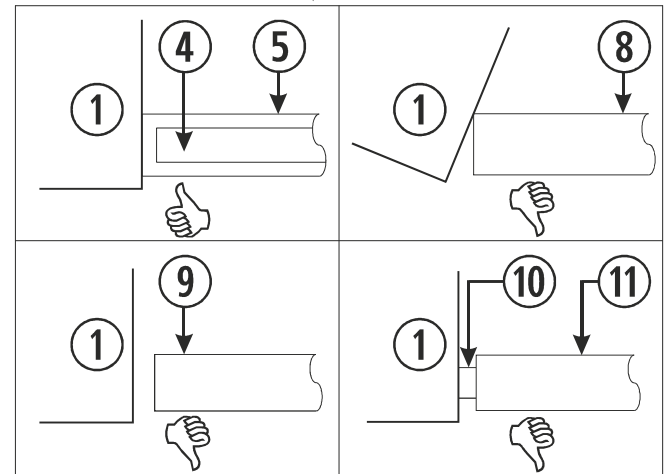
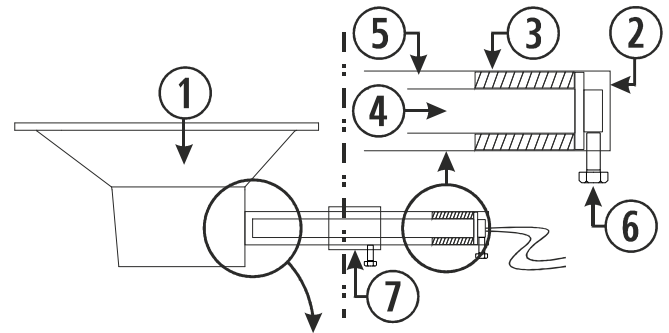


Schéma 23

①	Panier.
②	Entrée d'air de la résistance.
③	Voie de la résistance.
④	Résistance d'allumage.
⑤	Tube support de la résistance.
⑥	Vis prisonnier de la résistance.
⑦	Guide du tube support de la résistance.
⑧	Tube support de la résistance, mal placé.
⑨	Tube support de la résistance, mal placé.
⑩	Résistance d'allumage mal placée.
⑪	Tube support de la résistance, mal placé.

6.16. Prêtez une attention particulière au nettoyage de la chaudière car l'accumulation de saleté peut empêcher l'allumage de la chaudière.

6.17. Observez si la résistance d'allumage fonctionne.

LA RÉSISTANCE D'ALLUMAGE NE FONCTIONNE PAS:

6.18. Vérifiez que la résistance chauffe, en approchant le doigt (*sans toucher*) de l'orifice sur lequel la résistance focalise la chaleur (orifice central de plus grande taille).

L'EXTRACTEUR D'ÉVACUATION DES GAZ NE FONCTIONNE PAS OU FONCTIONNE MAL:

6.19. Assurez-vous que le moteur ne soit pas raide en le faisant tourner avec la main, toujours avec la chaudière hors tension.

6.20. Assurez-vous que le courant parvienne au moteur en allumant la chaudière.

6.21. Vérifiez aussi la réglette de branchement de l'extracteur et le C.P.U.

LA BOMBE DE RECIRCULATION NE TOURNE PAS:

6.22. Si la chaudière accumule de la chaleur et que la pompe ne transporte pas l'eau vers l'installation, contactez votre distributeur.

LA CHAUDIÈRE S'ÉTEINT:

- 6.23.** La chaudière n'a peut-être plus de pellets.
- 6.24.** Une programmation oubliée peut éteindre la chaudière.
- 6.25.** Des pellets de mauvaise qualité, l'humidité, l'excès de sciure peuvent être la cause d'un arrêt non souhaité.
- 6.26.** Si la chaudière s'éteint et qu'il y a des pellets à moitié brûlés dans le panier de combustion, cela peut être dû à un manque de nettoyage. Revoyez le chapitre concernant le nettoyage et la maintenance.
- 6.27.** Cela peut être dû à de la saleté à l'intérieur de la chaudière ou à une utilisation prolongée sans nettoyage.
- 6.28.** Si la chaudière est éteinte et qu'il n'y a pas de pellets dans le panier, contrôler le moteur réducteur, la pompe accélératrice et le moteur extracteur.

ALARME EN TABLET/CLAVIER :

Vérifier le paragraphe **5 (Alarmes)** des instructions d'usage.

7. GARANTIE.

Biomasa Ecoforestal de Villacañas S.A.U. (**ECOFOREST** ci-dessous) garantit ce produit pendant deux ans à compter de la date d'achat dans le cas de défauts de fabrication et de matériaux.

La responsabilité d'**ECOFOREST** se limite au fourniture de l'appareil, lequel doit être installé correctement et selon les instructions contenues dans les publications livrées à l'acquéreur du produit et en conformité avec les lois en vigueur.

L'installation doit être effectuée par une personne agréée qui assumera l'entière responsabilité de l'installation finale et le bon fonctionnement ultérieur du produit. **ECOFOREST** se décharge de toute responsabilité dans le cas où ces précautions ne seraient pas adoptées. Les installations réalisées en lieux publics concurrents sont sujets à des normes spécifiques pour chaque zone.

Il est indispensable d'effectuer un essai de fonctionnement du produit avant de compléter l'installation avec les finitions correspondantes à la maçonnerie (éléments décoratifs de la cheminée, revêtement extérieur, les pilastres les murs peints, etc...).

ECOFOREST n'assume aucune responsabilité pour tout dommage et coût de réparation des finitions mentionnées plus haut, même lorsque ceux-ci ont été causés par le remplacement de pièces endommagées.

ECOFOREST assure que tous ses produits sont fabriqués avec des matériaux de haute qualité et des techniques de fabrication qui garantissent leur meilleure efficacité.

Si pendant l'utilisation normale, le poêle détecte des pièces défectueuses ou endommagées, le remplacement de ces pièces sera effectué gratuitement par le distributeur qui a conclu la vente ou par le revendeur de la zone correspondante.

Pour les produits vendus à l'étranger, le remplacement sera également effectué gratuitement, toujours dans notre établissement, sauf s'il existe des arrangements spécifiques avec les distributeurs de nos produits à l'étranger.

CONDITIONS ET VALIDITÉ DE LA GARANTIE:

Pour que la garantie soit reconnue comme valide, il faut vérifier les conditions suivantes:

- Être en possession du justificatif ou du bon de livraison du produit.
- L'installation et la mise en service de l'appareil doit être effectuée par un technicien autorisé qui considère que les caractéristiques techniques de l'installation qui relie le dispositif sont appropriées, mais l'installation doit respecter les instructions contenues dans le manuel d'instructions qui est fourni avec le produit.
- L'appareil doit être utilisé comme indiqué dans le manuel d'instructions qui accompagne le produit.

La garantie ne couvre pas les dommages causés par:

- Les agents atmosphériques, chimiques et/ou un usage impropre du produit, un mauvais entretien, modifications ou altérations du produit, insuffisance et/ou inadéquation du conduit d'évacuation des fumées et/ou autres causes qui ne dépendent pas du produit.
- Une surchauffe du poêle due à la combustion de matériaux qui ne correspondent pas au type (pellets de bois) indiqué dans le manuel fourni avec l'appareil.
- Le transport du produit, donc nous recommandons de contrôler minutieusement la réception de la marchandise, en avisant immédiatement le revendeur de tout dommage, et en prenant note des anomalies sur le bulletin de livraison de transport, y compris la copie pour le transporteur. Vous disposez de 24 heures pour présenter une plainte par écrit à votre revendeur et/ou au transporteur.
- Seuls les retours ayant déjà été approuvés par écrit par **ECOFOREST** seront acceptés, ils doivent être effectués dans des conditions parfaites et de plus retournés dans leur emballage d'origine, avec une copie du bulletin de livraison et la facture si vous l'avez, le cas échéant, des frets payés par écrit en acceptant ces conditions.
- Modifications non autorisées par **ECOFOREST** dans la connexion électrique, dans les composants ou dans la structure du poêle.

Sont exclus de la garantie:

- Toutes les pièces sujettes à l'usure: joints des portes en fibre, les verres en céramique de la porte, le panier perforé, les plaques du foyer, les pièces peintes, parties dorées ou plaquées, la résistance d'allumage et la turbine de l'extracteur (hélice).
- Les variations de couleur, de craquage et de petites différences dans la taille des pièces en céramique (si le modèle de poêle et/ou de chaudière arrivera) ne constituent pas des motifs de plainte, parce que ce sont des caractéristiques inhérentes à ce type de matériel.
- Les travaux de maçonnerie et/ou de plomberie qui seraient à réaliser pour l'installation du poêle ou de la chaudière.
- Pour les dispositifs qui permettent la production d'eau chaude (thermos ou accumulateurs): les pièces nécessaires pour installer l'eau chaude ne sont pas fournies par *ECOFOREST*. En outre, les calibres ou les réglementations du produit doivent être réalisés selon le type de combustible ou les caractéristiques d'installation, et sont exclus de la garantie.
- Cette garantie n'est valide que pour l'acheteur et ne peut pas être transférée.
- Le remplacement des pièces ne prolonge pas la garantie.
- Les indemnités fondamentales ne seront pas couvertes en cas d'inefficacité de l'appareil dû à un calcul de chaleur mal conçu du produit pendant une période donnée.
- C'est la seule garantie valide, et personne n'est autorisé à en fournir d'autres au nom et pour le compte d'**ECOFOREST. INTERVENTION PENDANT LA GARANTIE.**
- **ECOFOREST** décline toute indemnisation pour les dommages directs ou indirects causés par le produit ou ses dérivés.

La demande d'intervention doit être accordée à l'établissement qui vend le produit.

ECOFOREST se réserve le droit d'inclure des modifications dans leurs manuels, leurs garanties et leurs frais de nécessité de les notifier.

Tout type de suggestions et/ou réclamations doit être présenté par écrit à:

ECOFOREST Biomasa Eco Forestal de Villacañas, S.A.U.

Zone industrielle A Pasaxe, Rue 15 – N° 22 – Parcelle 139.

36316 – Vincios / Gondomar – Espagne.

Fax: + 34 986 262 186

Téléphone.: + 34 986 262 184 / 34 986 262 185 / 34 986 417 700

<http://www.ecoforest.es>

Renseignements à inclure dans les suggestions et/ou les réclamations:

Nom et adresse de votre fournisseur.

Nom, adresse et numéro de téléphone de l'installateur.

Nom, adresse et numéro de téléphone de l'acheteur.

La facture et/ou le bulletin d'achat.

Date d'installation et de fonctionnement initial.

Numéro de série et modèle du poêle.

Contrôle, révisions et maintenances annuelles avec le cachet de votre distributeur.


Assurez-vous de bien expliquer la raison de votre demande, de fournir toutes les informations jugées nécessaires pour éviter les malentendus.


Les interventions au cours de la période de garantie prévoient une réparation de l'appareil sans frais, tel que prévoit la loi.


JURIDICTION:


Les deux parties étudient et acceptent tout simplement les commandes et se soumettent à la juridiction des juges et des tribunaux de Vigo, en renonçant expressément à toute autre loi applicable, même dans les cas de paiements pour d'autres populations espagnoles ou de d'autres pays.

MANUALE D'INSTALLAZIONE E MANUTENZIONE.

 Questo apparecchio può essere utilizzato dai bambini a partire dagli 8 anni di età e da persone con capacità fisiche, sensoriali o mentali ridotte o che non abbiano esperienza o conoscenza, sempre sotto la supervisione o con la formazione adeguata riguardo all'utilizzo sicuro dell'apparecchio e con la corretta comprensione dei pericoli che può comportare. I bambini non devono giocare con l'apparecchio. La pulizia e la **manutenzione da effettuare da parte dell'utente** non devono essere effettuate dai bambini senza supervisione.

 Il vetro della porta e alcune superfici dell'apparecchio possono raggiungere alte temperature.

 **ATTENZIONE!** non aprire la porta durante il funzionamento dell'apparecchio.

 **Legga attentamente il presente manuale di istruzioni prima di utilizzare l'apparecchio.** Solamente in questo modo potrà ottenere le migliori prestazioni e la massima sicurezza durante il suo impiego.

INDICE

1.- OSSERVAZIONI...	Pagina 59
2.- CONSIGLI ED AVVERTENZE.	Pagine 59 – 60
3.- QUALITA' DEL COMBUSTIBILE.	Pagina 60
4.- INSTALLAZIONE.	Pagine 60 – 66
5.- PULIZIA E MANUTENZIONE.	Pagine 66 – 70
6.- PROBLEMI E SUGGERIMENTI.	Pagine 70 – 73
7.- GARANZIA.	Pagine 74 – 75
8.- SCHEMA ELETTRICO.	Pagina 96
9.- MISURE DUBLÍN (EH 2014).	Pagina 97
10.- CARATTERISTICHE TECNICHE DUBLÍN (EH 2014).	Pagine 98 – 99

1. OSSERVAZIONI...

La sua caldaia è stata progettata per la combustione di pellet, in caso di voler utilizzare un altro tipo di biomassa consulti ogni tipo di possibilità con il suo fornitore.

Per prevenire la possibilità di incidenti assicurarsi di eseguire una corretta installazione rispettando le istruzioni di questo manuale. Il suo fornitore **ECOFORREST** è a disposizione per aiutarla e fornirle informazioni per quanto in quanto alle norme e legislazione d'installazione della sua zona.

Il sistema di evacuazione del gas di combustione della stufa avviene attraverso la depressione nel focolare, per tanto è indispensabile verificare che sia sigillato ermeticamente. Si raccomanda la revisione periodica per garantire un'uscita corretta del gas.

Si consiglia di pulire gli elementi che sono utilizzati nell'uscita del gas ogni semestre o **dopo 500 Kg di combustibile**. Per prevenire la possibilità di un funzionamento difettoso, **è obbligatorio installare l'uscita del gas in verticale utilizzando un giunto a forma di "T" e con un minimo di 2 metri di tubo in verticale, mai in orizzontale (vedi punto 4).**

La presa di corrente deve essere provvista di massa a terra con una tensione di ~230/240V - 50Hz. Fare particolare attenzione al cavo di alimentazione; esso non deve rimanere sotto la stufa, stare vicino a fonti di calore o entrare in contatto con bordi taglienti che possono danneggiarlo.

Quando la stufa è installata in una casa mobile, l'impianto di terra deve collegarsi alla carrozzeria e al suolo tramite una parte metallica. Assicurarsi che la struttura della casa supporti il peso della stufa.

Verificare, **nel caso il tubo di scarico si trovi all'interno di mura o di tetti, che esso non entri in contatto con nessun materiale combustibile al fine di evitare ogni pericolo d'incendio.**

IN ASSENZA DI UN CONTROLLO DIRETTO SULL'INSTALLAZIONE DELLA SUA CALDAIA, ECOFORREST NON GARANTISCE NE' SI ASSUME LA RESPONSABILITA' PER DANNI CHE POSSONO DERIVARE DA UN'INSTALLAZIONE O USO IMPROPRIO.

SI CONSIGLIA VIVAMENTE CHE IL CALCOLO CALORIFICO SIA ESEGUITO DA UN TECNICO QUALIFICATO.

2. CONSIGLI ED AVVERTENZE.

- 2.1. Tutte le normative locali, incluse quelle che si riferiscono a norme nazionali ed europee, dovranno essere eseguite una volta installata la caldaia.
- 2.2. La caldaia deve essere montata su pavimenti dalla capacità portante adatta e, se la costruzione esistente non permette questo prerequisito, dovranno crearsi le condizioni adatte, per esempio montando un pannello di ripartizione o distribuzione di carica.
- 2.3. Per accendere la caldaia non si deve usare mai: benzina, carburante per lanterne, cherosene o altri liquidi infiammabili di natura analoga.
- 2.4. Non provare ad accendere l'apparecchio se il vetro è rotto.
- 2.5. Controllare che la porta di vetro del focolare sia ermeticamente chiusa durante l'uso. Verificare anche il cassetto porta-cenere (se in dotazione) e gli sportelli dei filtri di pulizia.
- 2.6. Non è permesso realizzare modifiche non autorizzate. Utilizzare solo i ricambi forniti da Ecoforest (vedi esplosi).
- 2.7. Non sovraccaricare l'apparecchio. Un prolungato sforzo di calore può provocare l'invecchiamento precoce e il deterioramento della vernice (la temperatura del tubo di scarico non deve superare i 250 °C).
- 2.8. Non utilizzare la caldaia per incenerire.
- 2.9. La stufa deve essere **sempre** collegata a una presa di terra e con una alimentazione di stabile corrente alternata di ~230/240V - 50Hz e onda sinusoidale.
- 2.10. Accendere la caldaia almeno ogni 15 giorni onde evitare eventuali condense dovute al fuoco.
- 2.11. Si raccomanda il montaggio di un manometro nell'installazione ad acqua, per confrontare la pressione del circuito con quella indicata dalla stessa caldaia.
- 2.12. Per prevenire una possibile scarica elettrica, solamente il personale qualificato potrà accedere ai pannelli laterali e alla parte posteriore della caldaia.
- 2.13. In caso di un eventuale incendio allo scarico, la stufa si spegnerà da sola per eccesso di temperatura allo scarico. Per prevenire questa situazione, rispettare le indicazioni riportate nella sezione 4 relative all'installazione dello scarico. Contatti il suo distributore.

- 2.14. Il circuito idraulico deve sempre mantenere aperto un circuito di dissipamento superiore al 30% della totalità dell'installazione.
- 2.15. Si deve effettuare l'apposito calcolo per l'installazione se dovesse essere necessario un vaso di espansione più grande.
- 2.16. Se l'impianto dispone di caratteristiche speciali, come il pavimento termico, zone controllate da valvole termostatiche, ecc., si dovrà installare il deposito di inerzia per ottenere una corretta regolazione.
- 2.17. Prevedere la sistemazione di manicotti elettrolitici in base al materiale utilizzato nel circuito idraulico.
- 2.18. Si consiglia di verificare regolarmente la qualità dell'acqua dell'installazione, soprattutto se si aggiunge acqua periodicamente. Nel caso in cui si utilizzi un prodotto per il trattamento dell'acqua, è necessario accertarsi che il prodotto sia adeguato a tutti i materiali utilizzati nel sistema di riscaldamento. A tale scopo, consultare il produttore del prodotto per il trattamento dell'acqua.
- 2.19. Per effettuare il rifornimento di carburante nella caldaia, dobbiamo aprire il coperchio del serbatoio e svuotare il sacco di carburante, facendo attenzione ad evitare fuoriuscite di carburante.

①	Coperchio del serbatoio.
②	Carburante.

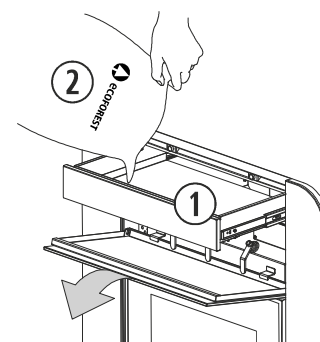


Figura 1

3. QUALITA' DEL COMBUSTIBILE.

La sua caldaia funziona a pellet. In commercio esistono molti tipi di pellet con caratteristiche diverse. E' molto importante acquistare dei pellet che non presentino delle impurità, né un grado di umidità troppo alto (quella corretta è tra il 6% e 8%), né un'eccessiva lunghezza (quella corretta è tra 5 e 25 mm), o additivi per rendere compatta la segatura.

Il rendimento del suo apparecchio può variare secondo la qualità del pellet impiegato.

ECOFORST, non potendo controllare le caratteristiche del pellet da lei impiegato, non è in grado di garantire un funzionamento ottimale della sua caldaia. Per tanto, **si raccomanda di usare il nostro pellet** omologato secondo le normative Europee **DIN 51731** con il distintivo **ECOFORST** contrassegnato sui sacchetti di 15 Kg.

Nel caso in cui utilizzi un altro tipo di biomassa, deve tenere in conto che i parametri di funzionamento e il cestello per la combustione per la maggior parte dei casi, non sono gli stessi utilizzati per il pellet di legno. Prima di bruciare qualsiasi combustibile diverso da un pellet di legno è bene informarsi sulla possibilità di farlo, così come sui requisiti che il combustibile stesso deve avere e/o tipo di cestello se fosse necessario.

4. INSTALLAZIONE.

Le distanze di sicurezza e gli schemi di montaggio descritti in seguito sono puramente informativi perché le norme d'installazione degli scarichi in facciata e le distanze minime di sicurezza nelle aree pubbliche variano secondo la zona geografica d'installazione.

L'installazione delle diverse caldaie avviene allo stesso modo, per tanto troverà soltanto la rappresentazione della caldaia DUBLÍN. Così come saranno omessi gli impianti d'aerazione e i collegamenti per l'acqua in tutti gli schemi poiché nel punto 4.11 saranno indicate le misure minime di sicurezza per l'installazione.

PER DISIMBALLARE L'APPARECCHIO.

- 4.1. Togliere l'imballo di legno e la plastica che protegge la caldaia.
- 4.2. Svitare i bulloni di fissaggio che fissano la stufa al bancale e togliere il bancale.
- 4.3. Se il nostro modello è coperto da plastica di protezione, dobbiamo toglierla prima di accenderla.

MATERIALI NECESSARI PER L'ISTALLAZIONE.

- 4.4. Obbligatoriamente** tubi d'acciaio inossidabile (AISI 316L), non utilizzi **mai** tubazione di alluminio, galvanizzata o di ferro.
- 4.5.** In caso di umidità nell'ambiente superiore al 60 % **si consiglia l'installazione** di tubi isolanti in acciaio inox in doppia camera.
- 4.6.** Se la caldaia viene installata in una casa di legno, il tubo di scarico deve essere posizionato in verticale ed in doppia camera isolante prestando particolare attenzione alla zona in cui attraversa il muro, dove è d'obbligo l'uso di una guaina isolante di protezione.
- 4.7.** Nel caso deva installare la stufa in un "camino alla francese" si deve adoperare un tubo flessibile in acciaio inox per l'uscita del gas, un flessibile per il collegamento idraulico ed una lamiera di protezione per evitare il ritorno dei gas.
- 4.8.** Fascetta d'alluminio e silicone per alte temperature (300 °C).

NORME DI SICUREZZA PER LO SCARICO DEI GAS ED ENTRATA D'ARIA.

- 4.9.** La fuoriuscita dei gas deve verificarsi in una zona ventilata, non può realizzarsi in una zona chiusa o semichiusa, come garage, corridoi, all'interno della camera d'aria dell'abitazione, o luoghi dove si possano concentrare i gas.
- 4.10.** Le superfici della caldaia possono raggiungere temperature sufficienti che possono provocare bruciature, raccomandiamo l'utilizzo di tipologie di grate non combustibili per evitare bruciature in bambini o persone adulte.

La fine del tubo d'uscita dei gas deve rimanere più alto che l'uscita della stufa. **E' imprescindibile installare almeno due metri (2m) di tubo in verticale** quando l'apparecchio esce direttamente attraverso il muro e così da creare una corrente naturale impedendo la possibilità di fumo e odori in una possibile mancanza di corrente elettrica.

La longitudine massima dei tubi in orizzontale è di 1 metro, dato che a maggiore longitudine corriamo il rischio di accumulo di ceneri, condensazioni o corrosioni nella stessa zona.

Si consiglia l'installazione di un sistema di alimentazione di soccorso (S.A.I.) in caso di mancanza di corrente elettrica o per cause climatologiche particolari (temporali, venti forti). ECOFOREST dispone in maniera opzionale di questo dispositivo. Questo apparecchio, sarebbe fonte di alimentazione solamente ed esclusivamente per l'estrattore di fuoriuscita di gas.

- 4.11.** Distanze da porte, finestre, grate di ventilazione o entrate d'aria nell'edificio o in casa:

A	Distanza dalla griglia di ventilazione.	500 mm
B	Distanza dalla griglia di ventilazione.	500 mm
C	Parte laterale di una finestra.	1250 mm
D	Lato superiore di una finestra.	650 mm
E	Lato superiore di una porta.	650 mm
F	Parte laterale di una porta.	1250 mm
G	Muro confinante.	300 mm
H	Altezza dal muro confinante.	2300 mm
I	Edificio confinante.	650 mm

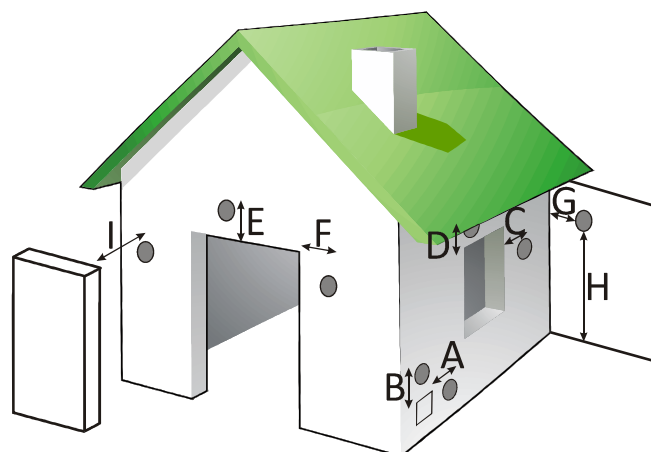


Figura 2

- 4.12.** La distanza minima dall'uscita dei gas fino al suolo deve essere non meno di 65 centimetri, sempre dipendendo dal tipo di superficie. I gas possono arrivare a bruciare prato, piante e arbusti situati vicino all'uscita dei gas. Nel caso lo scarico della stufa sia più basso si dovranno rispettare le misure di sicurezza adatte. Il tubo di fuoriuscita di gas non deve trovarsi mai sotto al proprio estrattore.
- 4.13.** La distanza minima fra lo scarico dei gas e il marciapiede deve essere di 2,20 metri. Consultare la normativa locale.
- 4.14. Mai** deve innestare il tubo di scarico del suo apparecchio in un camino o in un altro tubo già presente che sia più grande di 4 volte la sezione del tubo del suo apparecchio ($\varnothing 80$ massimo 200 cm^2 con tubo di $\varnothing 100$

massimo 314 cm²). Nel caso la sezione sia superiore a quella indicata, si deve canalizzare lo scarico fino alla parte superiore.

Se il tubo installato in precedenza funzionava con un altro tipo di riscaldamento (legna, gasolio, etc), è **OBBLIGATORIO** realizzare una pulizia esaustiva del tubo stesso, per ridurre il rischio di incendi durante la fuoriuscita di gas.

4.15. Non si può installare il tubo di scarico dei gas in nessun genere di tubo in condivisione, come per esempio il tubo di una cappa, un'altra stufa o sistema di riscaldamento.

4.16. Se l'installazione del tubo di scarico non è corretta, l'aria di combustione può macchiare la parete di casa o la facciata dell'immobile. Inoltre l'accumulo di cenere all'interno può danneggiare dei componenti della stufa e il tubo stesso.

4.17. Il sistema di areazione non deve essere canalizzato per non compromettere il corretto funzionamento della stufa. Di conseguenza per facilitare l'ingresso d'aria naturale dobbiamo installare una griglia di ventilazione a non meno di 50 centimetri sia in orizzontale sia in verticale dalla griglia di sicurezza per la fuoriuscita dei gas (**vedi punto 4.11**).

Evitare l'esposizione della sua caldaia a correnti d'aria esterne che potrebbero incidere sul corretto funzionamento e sul rendimento calorico dell'apparecchio.

4.18. In nessun caso il progetto della terminazione della caldaia ostacolerà la libera diffusione nell'atmosfera dei prodotti di combustione. Si potrà collocare una rete metallica di un'apertura di 3x3 cm, per evitare l'entrata di uccelli o altri oggetti non desiderati.

ECOFORST DECLINA OGNI RESPONSABILITÀ' IN CASO DI EVENTUALI INCIDENTI DOVUTI AL MANCATO RISPETTO DELLE NORME DI SICUREZZA.

SI RACCOMANDA L'INSTALLAZIONE DELLA SUA CALDAIA IN PELLET DA PERSONALE QUALIFICATO.

LOCAZIONE DELLA STUFA E DISTANZE DI SICUREZZA.

4.19. Verifichi gli spazi tra la caldaia, il combustibile e qualunque tipo di materiale infiammabile, controlli nella figura 3.

4.20. Non installi la caldaia in una camera da letto.

4.21. Il cavo della corrente fornito da **ECOFORST** è di 1,4 metri di lunghezza, può essere che necessiti di un cavo di maggiore lunghezza. Utilizzare **sempre** un cavo con presa da terra.

SPAZI LIBERI E SEPARAZIONE MINIMA DEI MATERIALI COMBUSTIBILI.

Si devono rispettare le distanze di sicurezza quando l'apparecchio s'installa in spazi nei quali i materiali, o sono quelli della stessa costruzione o distinti materiali che circondano la stufa o siano facilmente infiammabili.

4.22. Se il pavimento è fatto di qualche materiale combustibile, collocate una protezione ignifuga fra il pavimento e l'apparecchio.

A	Parete laterale.	≥ E
B	Parte posteriore della caldaia.	≥ 80 mm
C	Profondità totale porte aperte.	Vedere misure
D	Mensola.	≥ 700 mm
E	Profondità della caldaia.	Vedere misure
①	Griglia di ventilazione. OBBLIGATORIO.	≥ 240 x 190 mm
④	Camino.	Doppia parete

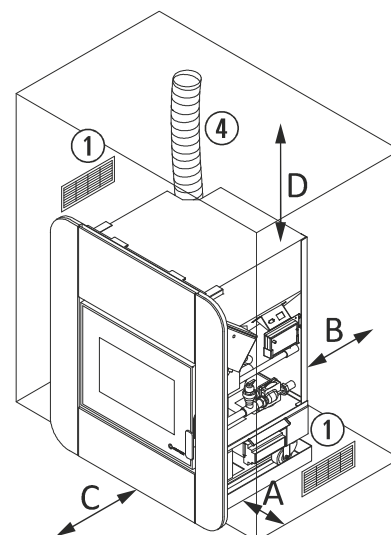


Figura 3

ESEMPI D'INSTALLAZIONE FUORIUSCITA DI GAS.

Di fronte l'impossibilità di eseguire un monitoraggio o rispettare tutte le possibilità d'installazione e normative locali d'installazione nella sua zona di residenza, Ecoforest garantisce con le installazioni suggerite a continuazione, il corretto funzionamento della sua caldaia, ed inoltre rispetterà le misure minime di sicurezza tanto personali come materiali.

Se vuole installare la sua caldaia in un edificio, a parte rispettare le normative locali relative alla fuoriuscita di gas, le consigliamo di parlarne con il condominio per evitare problemi futuri.

Legga attentamente tutto il manuale di istruzioni e in particolar modo la sezione di installazione per assicurare un corretto funzionamento e rendimento della sua caldaia.

4.23. L'installazione riportata a continuazione è la più frequente. Dobbiamo solo tenere presente che se il tubo di fuoriuscita di gas ubicato nella parte esteriore dell'abitazione si trova in una zona di transito deve essere installato come tubo isolato.

①	Cappuccio anti-vento.
②	Collare di fissaggio in acciaio inox.
③	Giunto a "T" a 135° con filtro.
④	Curva a 45°.
⑤	Guaina isolante.
⑥	Pavimento in legno.
⑦	Protezione non infiammabile.
⑱	*Distanza uguale o superiore a 2 metri.
*	Se superiore a 4 m aumentare le dimensioni.

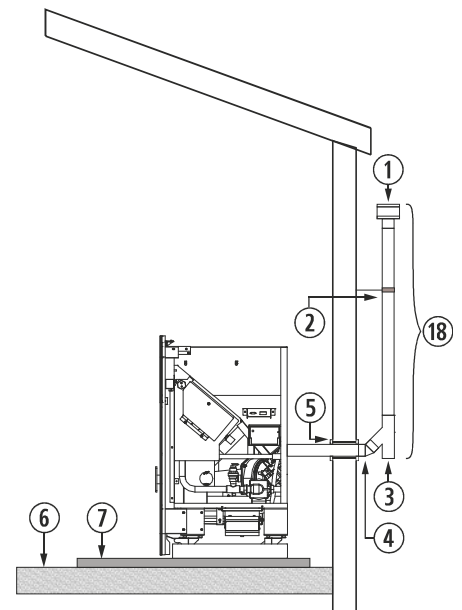


Figura 4

4.24. Se per ragioni estetiche, norme di sicurezza o urbanistiche non possiamo realizzare l'installazione precedente, è sempre possibile installare il tubo all'interno dell'abitazione, prestando speciale attenzione alle zone di contatto della stessa, così come all'altezza minima verticale e longitudine massima orizzontale.

①	Cappuccio anti-vento.
②	Collare di fissaggio in acciaio inox.
③	Giunto a "T" a 135° con filtro.
④	Curva a 45°.
⑤	Guaina isolante.
⑥	Pavimento in legno.
⑦	Protezione non infiammabile.
⑭	Curva a 90°.
⑱	Distanza uguale o superiore a 2 metri.
⑲	MASSIMO 1 metro.

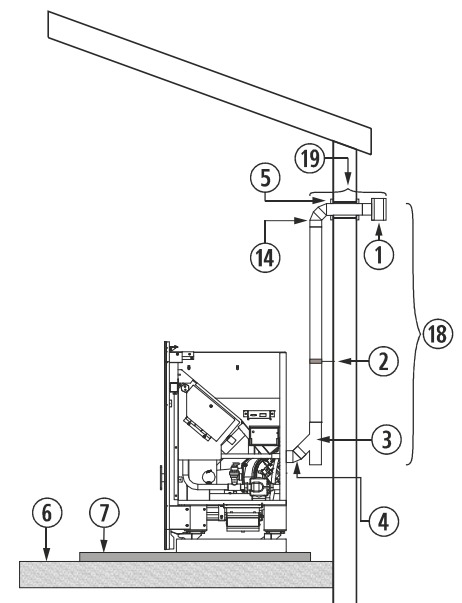


Figura 5

4.25. Nel montaggio attraverso un caminetto bisogna tenere in conto la perfetta sigillatura tra la tubazione flessibile e la rigida, così come l'isolamento da collocare nelle zone di contatto tra la tubazione e possibili zone combustibili. La terminazione del tubo si può lasciare dentro lo stesso caminetto, tenendo conto della sua apertura.

Dobbiamo prestare particolare attenzione alla pulizia del camino, specialmente se in precedenza è stato utilizzato con una stufa o una stufa ad incasso a legna. In tale caso, si consiglia vivamente di effettuare una pulizia esaustiva del condotto, dato che un'installazione in cattive condizioni può causare dei piccoli incendi. Una volta terminata l'installazione, dobbiamo isolare il caminetto all'interno dell'abitazione.

②	Collare di fissaggio in acciaio inox.
⑥	Pavimento in legno.
⑦	Protezione non infiammabile.
⑩	Tubo in acciaio inossidabile flessibile.
⑪	Manicotto d'unione tra flessibile e rigido.
⑮	Minimo 200 mm.
⑯	Deve superare di 1 metro il tetto.
⑰	Se superiore a 4 m aumentare le dimensioni.

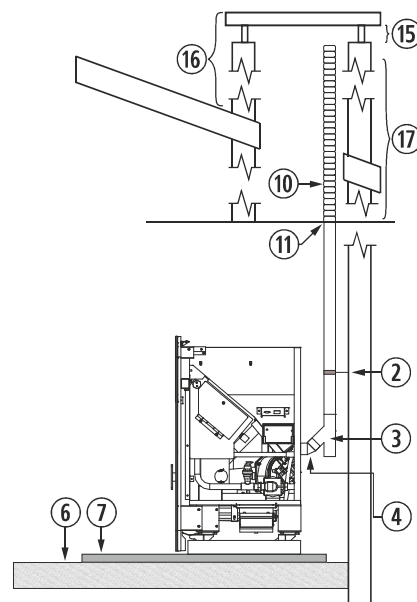


Figura 6

4.26. L'installazione di una stufa ad incasso in un caminetto può essere realizzata in completa totalità in un tubo flessibile, così come è indicato nella figura 7. Dobbiamo prestare speciale attenzione al momento di realizzare l'isolamento tra il caminetto e il tubo di fuoriuscita di gas per evitare possibili arretramenti di gas in caso di tormenta.

②	Collare di fissaggio in acciaio inox.
③	Giunto a "T" a 135° con filtro.
④	Curva a 45°.
⑥	Pavimento in legno.
⑦	Protezione non infiammabile.
⑩	Tubo in acciaio inossidabile flessibile.
⑪	Manicotto d'unione tra flessibile e rigido.
⑫	Isolante anti -arretramento.
⑮	Minimo 200mm.
⑯	Deve superare di 1 metro il tetto.
⑰	Se superiore a 4m aumentare le dimensioni.

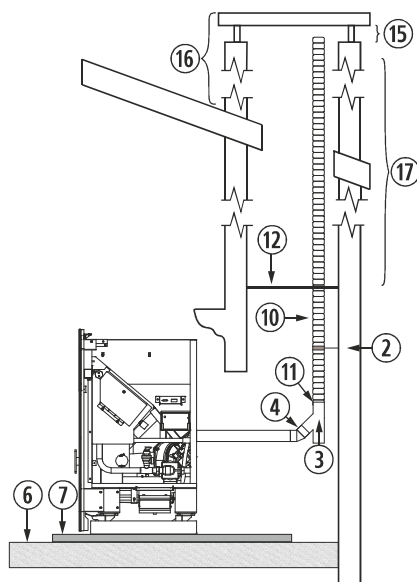


Figura 7

Installando il tubo flessibile per la fuoriuscita di gas, prestare particolare attenzione a che non si trovi a contatto o vicino alla placca elettrica né a materiale combustibile.

PULIZIA DEL CIRCUITO DI RISCALDAMENTO (MOLTO IMPORTANTE).

Di seguito dettaglieremo come realizzare la pulizia della caldaia e della pompa. Assicurarsi che questa pulizia sia fatta da un tecnico o un installatore autorizzato.

Il purgatore si trova sulla parte superiore dello scambiatore della caldaia, accessibile aprendo la porta di carico e pulizia.

①	Purgatore.
②	Porta di carico e pulizia.

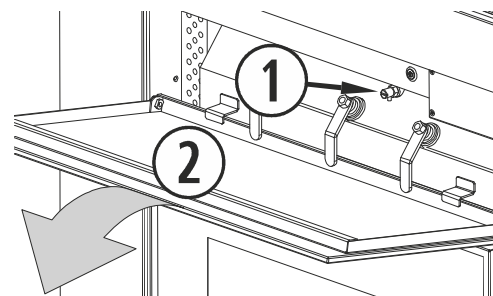


Figura 8

Un altro componente che dobbiamo pulire è la pompa di circolazione. Secondo il modello si potrà aprire lo sfiato con una chiave o con un cacciavite cacciavite (vedi figura 9). Per il suo spurgo dobbiamo procedere allo stesso modo come con lo spurgo.

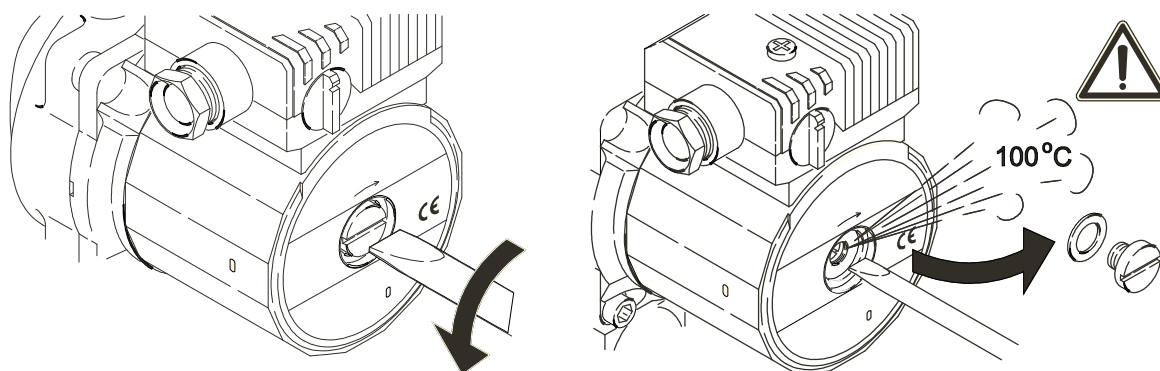


Figura 9

CONNESSIONE DELL'ANTENNA WI-FI, CAVO DI ALIMENTAZIONE E TERMOSTATO DI AMBIENTE.

All'interno del focolare della stufa vengono inviate due scatole di Ecoforest. Una di queste contiene il manuale di istruzioni, il manuale di installazione e manutenzione, il cavo di alimentazione, il termostato di ambiente e la spazzola di pulizia. La seconda scatola contiene il tablet, il supporto per il tablet, l'alimentazione del tablet, l'antenna wi-fi, il modulo wi-fi ed i loro relativi manuali.

Dobbiamo montare l'antenna wi-fi ed il modulo alla base di connessione (vedi sezione 1 del manuale di istruzioni).

Il termostato di ambiente ed il cavo di alimentazione si connettono alla parte posteriore delle stufe, verso il laterale destro della stufa.

⑤	Connessione del termostato d'ambiente.
⑥	Connessione di corrente ~230/240V - 50Hz.
⑦	Termostato d'ambiente.

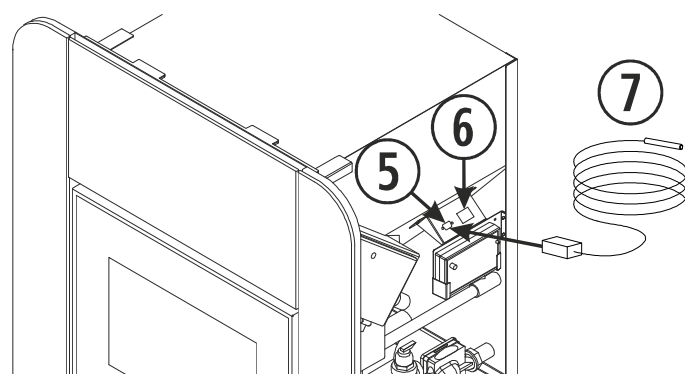


Figura 10

LOCALIZZAZIONE PULSANTE ON-OFF.

L'uso di questo pulsante viene specificato nella sezione 5 del manuale di istruzioni.

①	Pulsante ON-OFF.
②	Porta di carico e pulizia.

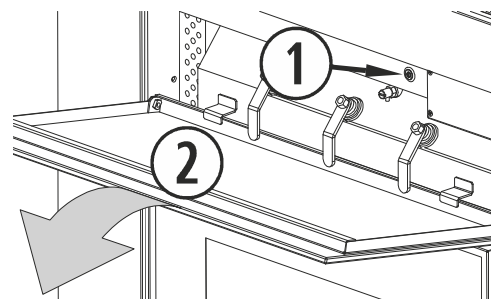


Figura 11

INCASSARE LA CALDAIA DUBLÍN NEL FORO PREDISPOSTO.

①	745 mm.
②	1030 mm.
③	≥ 580 mm.
④	Ruote per guida inserto caldaia.
⑤	Pezzo interior telaio.
⑥	Ruote con freni.
⑦	Griglia di ventilazione. OBBLIGATORIO.

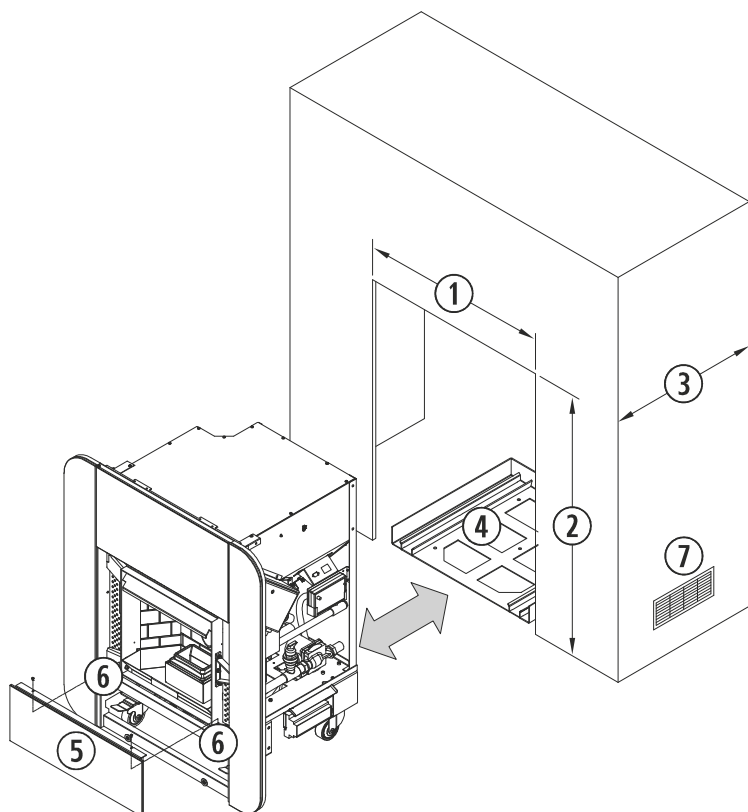


Figura 12

5. PULIZIA E MANUTENZIONE.

Per un ottimo funzionamento della sua caldaia è indispensabile eseguire le operazioni periodiche sottoelencate di pulizia e manutenzione (da eseguire a caldaia fredda).

La garanzia di 2 anni offerta da **ECOFORST** non copre eventuali danni dei componenti della caldaia o della caldaia stessa per mancanza di manutenzione o per scarsa pulizia.

PULIZIA GIORNALIERA A CALDAIA FREDDA.

5.1. Scambiatore di calore.

Aprire la porta di carico e pulizia.

Togliere i tiranti del rastrello, questo lavoro è conveniente farlo con la porta di vetro chiusa per far sì che la cenere cada all'interno della stufa. Allo stesso modo si deve realizzare la stessa operazione **tutti i giorni** con la caldaia fredda.

①	Leve del rastrello.
②	Porta di carico e pulizia.

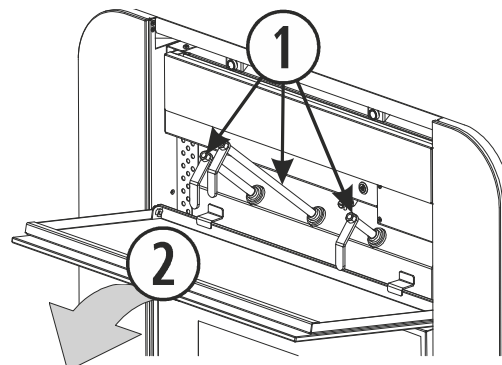


Figura 13

5.2. Cenere del focolare (Aspirare).

Aprire la porta di vetro della caldaia. All'interno troveremo il cestello forato, dove si produce la combustione. Aspirare l'interno del cestello. A continuazione estrarre il cestello (osservi con attenzione l'ubicazione del cestello, utile al momento di riposizionarlo) in modo tale da poter pulire per bene tutti i fori del cestello e anche per aspirare il cassonetto porta-cestello dove esso è ubicato.

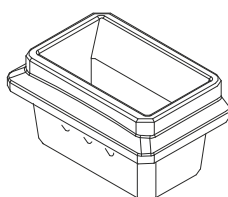


Figura 14

5.3. Porta del focolare.

A caldaia fredda, pulire il vetro semplicemente con un panno o adoperando un liquido per la pulizia dei vetri. Controllare periodicamente il serraggio dei dadi della maniglia di chiusura per evitare delle perdite dalla camera di combustione.

5.4. Cassonetto porta-cenere.

Si accede al cassonetto porta-cenere aprendo la porta di vetro del focolare.

①	Porta del focolare.
②	Cassonetto porta-cenere.

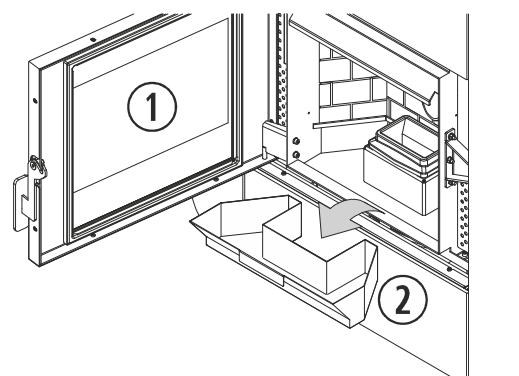


Figura 15

IMPORTANTE: Se la caldaia funziona piena di cenere o residui può arrivare a deformare il cestello, cassetto portacenere e il camino, provocando così un funzionamento difettoso.

MANTENUTENZIONE DI FINE STAGIONE O PER OGNI 500 KG DI COMBUSTIBILE.



STACCARE LA CALDAIA PRIMA DELLA MANUTENZIONE FINE STAGIONE.

E' necessario per assicurare la continuità del buon funzionamento e prolungare la vita dell'apparecchio. Quando finisce la stagione fredda contatti il suo fornitore (se ancora egli non l'ha fatto con lei) e prenda un

appuntamento per realizzare la manutenzione di cui si è appena detto; nella quale si dovranno effettuare i seguenti lavori (sempre con la caldaia staccata dalla corrente elettrica):

5.5. Pulizia del focolare.

A parte la pulizia giornaliera portata a termine minuziosamente, sarà necessario pulire le seguenti parti:

- ✓ Tubi scambiatori di calore, azionando le leve del rastrello.
- ✓ Cestello forato.
- ✓ Cassonetto porta-cenere.
- ✓ Viti delle parti mobili.
- ✓ Tubo di entrata dell'aria.

5.6. Pulizia dello scambiatore di calore.

Aprire i lati copre scambiatore (①).

Aspirare l'interno dello scambiatore e quindi pulire lo scambiatore con pennello (③) e pulitore di scambiatore (②, vedi esploso).

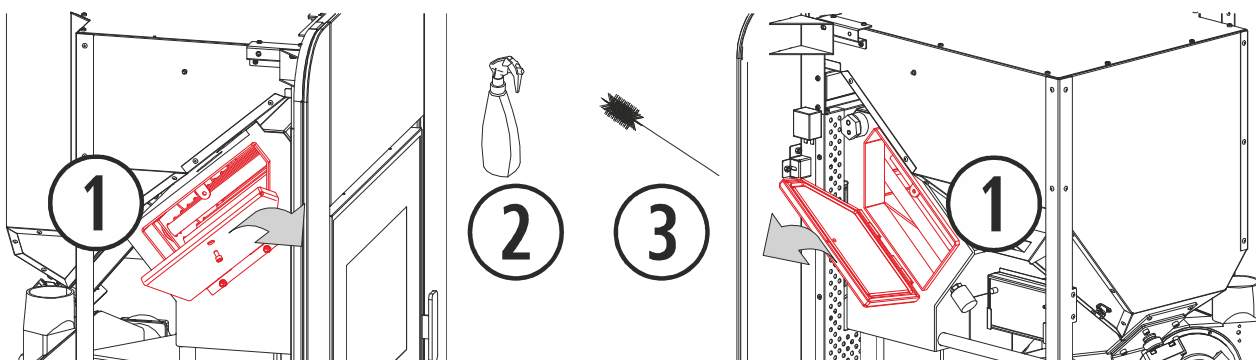


Figura 16

5.7. Registri di pulizia (①).

Per accedere allo sportellino di pulizia, dobbiamo aprire la porta laterale destra, trovandolo nella parte inferiore della camera di combustion. Dobbiamo pulirlo minuziosamente, utilizzando per questo scopo la spazzola di ferro che si consegna con la stufa e un aspirapolvere.

Il corretto funzionamento della stufa dipenderà dalla sua pulizia.

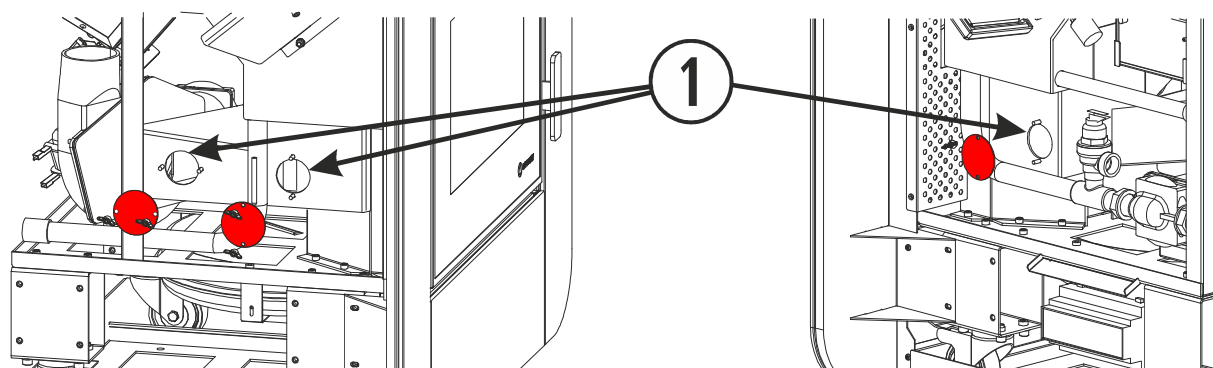


Figura 17

È conveniente calcolare la periodicità con la quale si puliscono i registri, considerando le ore di funzionamento, evitando così la saturazione della cenere.

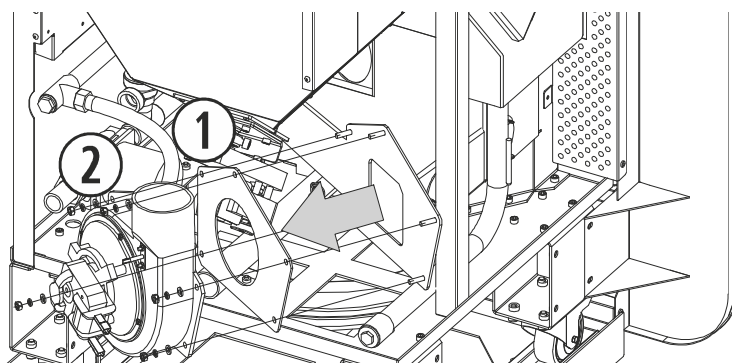
Una volta pulite le pareti della caldaia ci assicureremo che *i registri di pulizia restino perfettamente chiusi*, dato che da questi dipende il buon funzionamento della nostra caldaia.

5.8. Pulizia dello scarico della stufa.

Molto importante: la pulizia deve essere sempre eseguita con l'apparecchio scollegato dalla presa elettrica.

Per un'ottima pulizia del collettore dell'estrattore si raccomanda di smontare il proprio estrattore, questo ci darà accesso totale a tutta la zona per una pulizia migliore.

Una volta che abbiamo smontato l'estrattore lo puliremo con un pennello secco, prestando particolare attenzione alla turbina e alla custodia.



①	Estrattore della fuoriuscita di gas .
②	Guarnizione di fibra ceramica (sostituire).

Figura 18

Al momento di rimontare l'estrattore è **OBBLIGATORIO** sostituire la guarnizione dell'estrattore con una nuova, dato che corriamo il rischio che i gas entrino nella nostra abitazione.

5.9. Smontare e pulire la tubazione d'uscita dei gas.

Al momento di rimontare il tubo, si assicuri di sigillarlo bene (preferibilmente con silicone). Se i tubi dispongono di guarnizioni di tenuta deve verificare il loro corretto stato e se fosse necessario sostituirle.

5.10. Svuotare il condotto dal combustibile rimanente, per evitare che il pellets assorba umidità.

5.11. Revisione delle giunture della porta di vetro.

Revisionare al dettaglio qualunque imperfezione che possa produrre un'uscita d'aria. Procedere alla sua sostituzione nel caso in cui sia necessario.

5.12. Pulizia della sporcizia che si potrebbe accumulare all'interno della caldaia (parte bassa, componenti, ecc.), accedendo alla stessa dalla parte posteriore.

5.13. Pulizia del condotto per l'alimentazione del combustibile.

Usare lo spazzolino in dotazione da **ECOFORST** per pulire fino alla fine del condotto eventuali residui.

①	Spazzolino per la pulizia.
②	Tubo per l'alimentazione del combustibile.

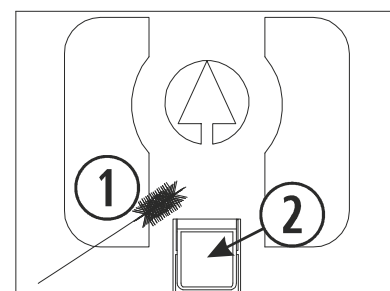


Figura 19

5.14. Lubrificazione della boccia dell'asse senza fine con un olio lubrificante, una piccola quantità è sufficiente per tutta la stagione. **Operazione raccomandata solamente ed esclusivamente in caso di rumori anomali.**

Rimuovendo la griglia posteriore della stufa, avremo accesso all'insieme del motore riduttore e vite senza fine.

Questa operazione solo sarebbe necessaria in caso di rumori, perché essa è già stata lubrificata dalla fabbrica con lubrificante ad alto rendimento (la sua efficacia dura diversi anni).

①	Motoriduttore della vite senza-fine.
②	Boccola e punti di lubrificazione.

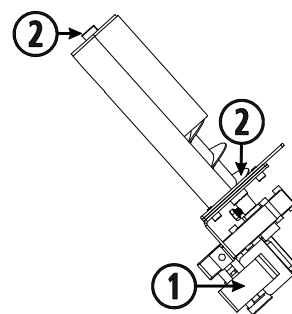


Figura 20

5.15. Per essere sicuri del buon funzionamento della valvola di sicurezza, è opportuno effettuare una scarica verso la fine del periodo di utilizzo o ogni anno. Una volta che ha accesso alla linguetta, la sollevi e controlli che lo scarico venga effettuato. **Attenzione:** La valvola di scarico, deve essere collegata a uno scarico sifonato, ed essere visibile al passaggio d'acqua.

①	Valvola di sicurezza.
②	Linguetta di scarico.

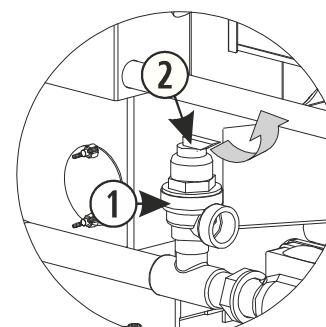


Figura 21

IMPORTANTE: Dopo la pulizia o messa a punto è necessario controllare il corretto funzionamento del suo apparecchio.

CHECK-UP D'INIZIO DI STAGIONE.

- 5.16.** Verificare gli elementi di sicurezza: pressione nel vaso di espansione, valvola di sicurezza (sezione **5.15**), ecc.
- 5.17.** Purgare l'installazione, così come indicato nel punto **4**.
- 5.18.** Controllare che sia nell'entrata d'aria di combustione sia nella fuoriuscita di gas non ci sia nessun elemento estraneo (per esempio, dei nidi d'uccelli) che impedisca una normale circolazione dell'aria.
- 5.19.** Si consiglia di pulire la parte posteriore del suo apparecchio per estrarre la possibile polvere accumulata durante la stagione estiva.

6. PROBLEMI E SUGGERIMENTI.

VIETATO FARE:

- 6.1.** Non accendere e spegnere la stufa a intermittenza. Questo può danneggiare degli elementi interni elettronici e dei motori di ~230/240V - 50Hz.
- 6.2.** ***Non toccare mai la stufa con le mani bagnate.*** Anche se l'apparecchio è dotato d'impianto di massa a terra, è sempre un apparecchio elettrico che può provocare delle scosse pericolose. Soltanto un tecnico qualificato può risolvere eventuali problemi.
- 6.3.** Nelle zone ad alta temperatura le viti non vanno svitate senza averle prima lubrificate.

COSA FARE SE...

LA CALDAIA NON E' ALIMENTATA ELETTRICAMENTE:

- 6.4. Controllare che la spina della caldaia sia inserita e che la presa di corrente sia alimentata.
- 6.5. Verificare che il cavo d'alimentazione non sia danneggiato.
Verificare che nella C.P.U. non ci sia alcun spinotto scollegato.
- 6.6. Controllare la spia della C.P.U. Se si trova spenta, verificare lo stato del fusibile della C.P.U.

NON SCENDONO PELLET E L'APPARECCHIO NON SI ACCENDE:

- 6.7. Controllare che vi sia pellet nel serbatoio.
- 6.8. Controllare che la porta di vetro sia ben chiusa.
- 6.9. Controllare che non ci siano corpi estranei che intasino il tubo di scarico (nidi d'uccelli, plastica, ecc.).
- 6.10. Verificare che l'estrattore funzioni. Se non funziona, non scendono pellet nel serbatoio.
- 6.11. *Con la caldaia scollegata*, controllare il termostato di sicurezza che si trova all'interno. Per attivarlo si deve spingere il bottone, se il termostato si trova attivato si sentirà un "clic". Se il termostato di sicurezza era già stato attivato in precedenza, è bene consultare il distributore.

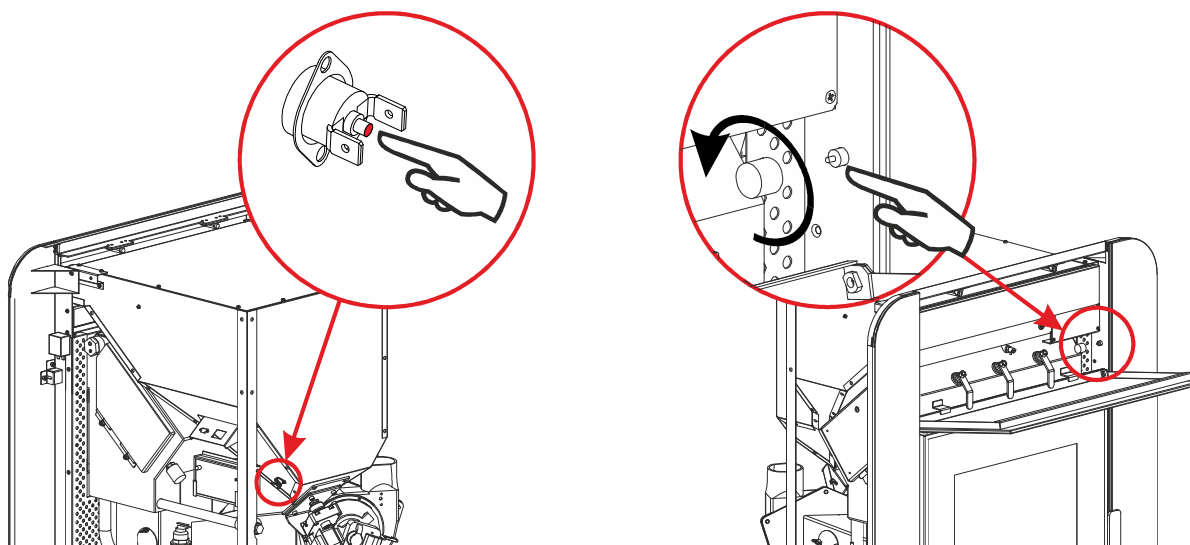


Figura 22

- 6.12. Se il motoriduttore è alimentato, ma gira più lento del dovuto, la causa potrebbe essere dovuta a un'ostruzione causata da una vite, un pezzo di legno, ecc. Svuotare il serbatoio e, se necessario, smontare la vite senza fine.
- 6.13. Se sente un rumore fastidioso mentre il motoriduttore gira, vuol dire che ha bisogno di essere lubrificato. Lubrificare la vite senza-fine ma **MAI** lubrificare il motoriduttore, vedi il punto 5.14.

SCENDONO PELLET MA L'APPARECCHIO NON SI ACCENDE:

- 6.14. Controlli che la porta di vetro sia ben chiusa.
- 6.15. Verifici la corretta collocazione della resistenza. Cioè, che il tubo supporto della resistenza e l'orificio centrale di grandezza maggiore del cestello, coincidano. Allo stesso modo, il tubo supporto della resistenza deve coincidere con il cestello.

①	Cestello forato.
②	Ingresso d'aria della resistenza.
③	Guida della resistenza.
④	Resistenza d'accensione.
⑤	Tubo di supporto della resistenza.
⑥	Perno della resistenza.
⑦	Guida del tubo di supporto della resistenza.
⑧	Tubo di supporto della resistenza installato in modo sbagliato.
⑨	Tubo di supporto della resistenza installato in modo sbagliato.
⑩	Resistenza d'accensione installata in modo sbagliato.
⑪	Tubo di supporto della resistenza installato in modo sbagliato.

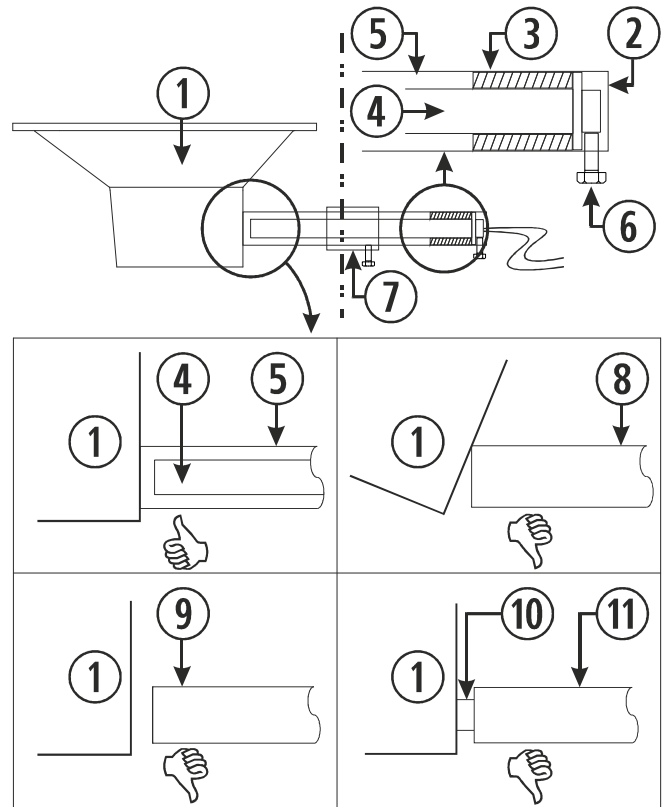


Figura 23

6.16. Si raccomanda di eseguire delle pulizie periodiche dell'apparecchio a fin di evitare che i residui accumulati possano ostacolare l'accensione della caldaia.

6.17. Verificare che la resistenza funzioni.

LA RESISTENZA DI ACCENSIONE NON FUNZIONA:

6.18. Verificare che la resistenza scaldi: avvicinando il dito (*non toccare*) all'orificio sul quale concentra il calore la resistenza (orificio centrale di grandezza maggiore).

IL VENTILATORE ESTRATTORE DI SCARICO NON FUNZIONA O NON FUNZIONA BENE:

6.19. **A caldaia scollegata**, verificare che il motore dell'estrattore non sia bloccato facendolo girare con la mano.

6.20. Accendere l'apparecchio per vedere se arriva corrente al motore.

6.21. Controllare che gli spinotti di connessione del ventilatore e del condensatore siano collegati (si trovano nella parte posteriore della stufa).

POMPA ACQUA NON GIRA:

6.22. Se la caldaia accumula calore e la pompa non muove l'acqua verso l'installazione, contatti il suo fornitore.

LA CALDAIA SI SPEGNE:

6.23. Controllare che ci sia pellet nel serbatoio.

6.24. Una precedente programmazione dell'orologio da lei dimenticata può far spegnere l'apparecchio.

6.25. La scarsa qualità del pellet, l'umidità o l'eccesso di segatura può far spegnere l'apparecchio.

- 6.26. Se l'apparecchio si spegne e nel cestello troviamo dei pellet non del tutto bruciati, può essere dovuto a una scarsa pulizia (vedi menu "**Pulizia e Manutenzione**").
- 6.27. Sporczia all'interno della caldaia o uso troppo prolungato senza pulirla.
- 6.28. Se la caldaia si è spenta e nel cestello non c'è pellet, controllare il motoriduttore, il ventilatore estrattore e pompa acqua.

ALARMA EN TABLET/TECLADO:

Revisar el apartado 5 (**Alarmas**) del manual de usuario.

7. GARANZIA.

Biomassa Ecoforestal di Villacañas S.A.U. (**ECOFOREST**) garantirà quest'apparecchio per 2 (due) anni dalla data d'acquisto in caso di difetti di produzione o di difetti materiali del prodotto.

La responsabilità di **ECOFOREST** è limitata alla fornitura del prodotto, il quale deve essere installato correttamente e secondo le istruzioni riportate sul manuale in dotazione e in conformità alle leggi vigenti.

L'installazione deve essere eseguita da personale autorizzato, il quale si assumerà la piena responsabilità dell'installazione finale e del corretto funzionamento del prodotto. **ECOFOREST** si esime da qualsiasi responsabilità nel caso non siano adottate queste precauzioni. Le installazioni in luoghi pubblici sono soggette a regolamenti specifici secondo la zona geografica d'installazione.

E' indispensabile eseguire un test di buon funzionamento dell'apparecchio prima di completare l'installazione corrispondente con finiture in muratura (elementi decorativi, rivestimenti esterni, pilastri, pareti dipinte, etc.).

ECOFOREST non è responsabile di eventuali danni e successivi costi di riparazione alle finiture sopra elencate, anche quando questi danni sono stati causati dalla sostituzione di pezzi danneggiati.

ECOFOREST assicura che tutti i prodotti sono realizzati con materiali di prima qualità adoperando tecniche di lavorazione che garantiscono la loro efficienza.

Se durante il normale utilizzo di tali dispositivi saranno rilevati componenti difettosi o danneggiati, la sostituzione di questi componenti sarà effettuata gratuitamente dal concessionario che ha concluso la vendita o dal rivenditore di zona.

Per i nostri prodotti venduti all'estero tale sostituzione sarà effettuata gratuitamente, sempre nella nostra sede, salvo che non vi siano specifici accordi con i distributori dei nostri prodotti all'estero.

CONDIZIONI E VALIDITA' DELLA GARANZIA:

La garanzia è valida se:

- Essere in possesso del giustificativo o prova di pagamento del prodotto.
- Il venditore convalida la data di acquisto.
- Il venditore è un distributore autorizzato.
- Il montaggio e l'installazione dell'apparecchio sono stati effettuati da un tecnico autorizzato. Il tecnico deve ritenere idonee le caratteristiche tecniche dell'apparecchio prima dell'installazione. In ogni caso, l'installazione deve essere conforme alle indicazioni contenute nel manuale d'istruzioni fornito assieme al prodotto.
- L'apparecchio è utilizzato come indicato nel manuale d'istruzioni fornito con il prodotto.

La garanzia non copre i danni causati da:

- Fenomeni atmosferici, agenti chimici, mancanza di manutenzione, modifiche e/o uso improprio del prodotto, inefficienza e/o inadeguatezza del tubo di scarico e/o da altre cause che non dipendono dall'apparecchio.
- Surriscaldamento dell'apparecchio a causa della combustione di materiali che non corrispondono al tipo specificato nel manuale (pellet di legno).
- Servizio di trasporto. Al momento della consegna, si consiglia di controllare attentamente la merce. Informare immediatamente il venditore di eventuali danni e registrare le anomalie riscontrate nella bolla di consegna, allegando anche una copia per il vettore. Ha 24 ore per fare un reclamo per iscritto sia al vettore di trasporto sia al rivenditore.
- Si accettano restituzioni solo se sono state precedentemente accettate per iscritto da **ECOFOREST**. I prodotti devono essere restituiti nella loro confezione originale e in perfette condizioni. Allegare una copia della bolla di consegna e della fattura (se presente) assieme ad una breve spiegazione del problema. Le spese di spedizione saranno a suo carico. Includere l'accettazione di tutte queste condizioni.
- Modifiche non autorizzate da **ECOFOREST** nel cablaggio elettrico, nei componenti o nella struttura della stufa.

Sono esclusi da garanzia:

- Tutti i componenti soggetti a usura: le guarnizioni in fibra delle porte, il vetro ceramico della porta, il cestello forato, le lamiere del focolare, le parti verniciate, le parti cromate o dorate, la resistenza d'accensione e la turbina dell'estrattore (elica).
- Le variazioni cromatiche, le cavillature e lievi differenze nelle dimensioni dei pezzi in ceramica (se sono presenti nel modello della sua stufa) non costituiscono motivo di reclamo perché sono da considerarsi caratteristiche di questi materiali.
- I lavori di muratura o eventuali impianti idraulici eseguiti per l'installazione dell'apparecchio.
- Gli apparecchi che producono acqua calda (boiler, apparecchi di stoccaggio) nonché i componenti adoperati per l'installazione di acqua calda che non siano stati forniti da **ECOFOREST**. Così come la taratura o modifica del prodotto dovuta alla tipologia del combustibile utilizzato o alle caratteristiche dell'installazione.
- Questa garanzia è valida solo per l'acquirente. La garanzia non è cedibile.
- La sostituzione dei componenti non estende ulteriormente la validità della garanzia.
- **ECOFOREST** non eroga indennizzi per l'inefficienza dell'apparecchio a causa di un calcolo errato del potere calorico del prodotto.
- Questa è l'unica garanzia valida e nessun altro è autorizzato a fornire altre garanzie in nome o per conto di **ECOFOREST**.
- **ECOFOREST** non prevede nessun tipo di risarcimento per danni diretti o indiretti causati dal prodotto o dai componenti.

Rivolgersi al venditore del prodotto per la richiesta d'intervento.

ECOFOREST si riserva la facoltà di modificare in qualunque momento, senza preavviso, le caratteristiche tecniche ed estetiche, i manuali d'istruzioni, la garanzia e il listino prezzi degli elementi **ECOFOREST**.

Qualsiasi suggerimento e/o richiamo devono essere inviati per iscritto a:

ECOFOREST Biomasa Eco Forestal de Villacañas, S.A.U.

Polígono industrial A Pasaxe, C/15 – N° 22 – Parcela 139.

36316 – Vincios / Gondomar – Spagna.

Fax: + 34 986 262 186

Telefono.: + 34 986 262 184 / 34 986 262 185 / 34 986 417 700

<http://www.ecoforest.es>

Riportare sul suggerimento e/o richiamo i seguenti dati:

Nominativo e indirizzo del suo fornitore.

Nominativo, indirizzo e recapito telefonico del tecnico installatore.

Nominativo, indirizzo e recapito telefonico dell'acquirente.

Fattura e/o bolla di consegna dell'acquisto.

Data iniziale d'installazione e funzionamento.

Numero di serie e modello dell'apparecchio.


Revisioni, interventi e controlli di manutenzioni annuali timbrati dal rivenditore.


Assicuratevi di spiegare con chiarezza il motivo della vostra richiesta, fornendo tutti i dati necessari per evitare malintesi.

Gli interventi durante il periodo di garanzia prevedono la riparazione gratuita dell'apparecchio, come previsto dalla normativa vigente.


GIURISDIZIONE:

Entrambe le parti sono soggette alla giurisdizione dei tribunali di Vigo, con rinuncia espressa ad avvalersi di qualsiasi altra giurisdizione, anche in caso di addebiti bancari in una città spagnola o all'estero.

 Este aparelho pode ser utilizado por crianças a partir dos 8 anos de idade e por pessoas com capacidades físicas, sensoriais ou mentais reduzidas ou com falta de experiência e conhecimento, se forem vigiadas ou se lhes tiver sido dada formação adequada acerca do uso do aparelho de uma forma segura e assim compreenderem os perigos que envolve. A limpeza e a **manutenção a realizar pelo utilizador** não deve ser feita por crianças sem vigilância.

 O cristal da porta e algumas superfícies do aparelho pode atingir altas temperaturas.

 **ATENÇÃO!** não abrir a porta durante o funcionamento do aparelho.

 **Leia com atenção este manual de instruções antes de utilizar o aparelho.** Só assim, poderá obter as melhores vantagens e a máxima segurança durante o seu uso.

ÍNDICE

1.- TENHA EM ATENÇÃO QUE...	Página 78
2.- ADVERTÊNCIAS E RECOMENDAÇÕES.	Páginas 78 – 79
3.- QUALIDADE DO COMBUSTÍVEL.	Página 79
4.- INSTALAÇÃO.	Páginas 79 – 85
5.- LIMPEZA E MANUTENÇÃO.	Páginas 85 – 89
6.- PROBLEMAS E RECOMENDAÇÕES.	Páginas 89 – 92
7.- GARANTIA.	Páginas 93 – 94
8.- ESQUEMA ELÉCTRICO.	Página 96
9.- MEDIDAS DUBLÍN (EH 2014).	Página 97
10.- ESPECIFICAÇÕES DUBLÍN (EH 2014).	Páginas 98 – 99

1. TENHA EM ATENÇÃO QUE...

A sua caldeira está concebida para queimar, pellets de madeira, no caso de querer usar outro tipo de biomassa, consulte esta possibilidade com o seu distribuidor.

Para prevenir a possibilidade de acidentes deve realizar uma correcta instalação seguindo as instruções que se especificam neste manual. O seu distribuidor **ECOFORREST** estará disposto a ajudar e fornecer-lhe informação quanto às normas e à legislação de instalação da sua zona.

O sistema de evacuação de gases de combustão da estufa funciona por depressão na câmara de combustão, por isso é imprescindível que este sistema esteja herméticamente selado, sendo recomendável uma revisão periódica para assegurar uma correcta saída de gases.

É aconselhável limpar a saída de gases cada semestre ou **depois de queimar 500 Kg. de combustível**. Para prevenir a possibilidade de um funcionamento defeituoso, **é imprescindível instalar a saída de gases na vertical utilizando um "T" e pelo menos 2 metros de tubo na vertical, nunca na horizontal. (Ver ponto 4).**

A ficha eléctrica com terra deverá ligar-se a ~230/240V - 50Hz. Preste especial atenção a que o cabo de alimentação não fique debaixo da caldeira, próximo de zonas quentes do aparelho ou que toque superfícies cortantes que possam deteriorá-lo.

Quando a caldeira for instalada numa casa móvel, a ligação de terra deve fazer-se a uma parte metálica no solo, ajustada perfeitamente à carroçaria. Assegure-se que a estrutura da casa suporta o peso da estufa.

Tenha em atenção quando **o tubo de saída de gases passar por paredes ou tectos não fique em contacto com algum material combustível** afim de evitar qualquer risco de incêndio.

DEVIDO Á INEXISTÊNCIA DE UM CONTROLE DIRECTO SOBRE A INSTALAÇÃO DA SUA CALDEIRA, ECOFORREST NÃO DÁ A GARANTIA NEM ASSUME A RESPONSABILIDADE QUE POSSA SURTIR DE DANOS OCACIONADOS POR UM MAU USO OU UMA MÁ INSTALAÇÃO.

RECOMENDAMOS QUE O CÁLCULO CALORÍFICO DA SUA INSTALAÇÃO SEJA REALIZADO POR UM TÉCNICO QUALIFICADO.

2. ADVERTÊNCIAS E RECOMENDAÇÕES.

- 2.1. Todas as regulamentações locais, incluindo as referentes a normas nacionais e europeias, devem ser cumpridas quando se instala a estufa.
- 2.2. A caldeira deve ser montada numa superfície que tenha capacidade de carga adequada e, se a construção existente não permitir cumprir este requisito prévio as condições devem ser criadas para que assim seja, por exemplo, montando uma placa de divisão ou distribuição de carga.
- 2.3. Não utilize nunca para acender a caldeira, gasolina, combustível para lanterna, queroseno, nem nenhum líquido de natureza parecida. Mantenha este tipo de combustíveis afastados da estufa.
- 2.4. Não tente acender a estufa se tiver o vidro partido.
- 2.5. Assegure-se que a porta de vidro da câmara de combustão e as tampas de limpeza (se lhes mexeu) estejam bem fechadas durante o funcionamento do aparelho.
- 2.6. Não é permitido realizar alterações não autorizadas. Empregar apenas as peças de substituição fornecidas pela Ecoforest (ver informação).
- 2.7. Não sobrecarregue a estufa, um contínuo esforço de calor pode originar um envelhecimento prematuro e provocar que a pintura se deteriore. Ainda que se ajuste automaticamente é aconselhável que a temperatura de saída de gases não ultrapasse os 250 °C.
- 2.8. Não utilize a caldeira como incenerador.
- 2.9. A caldeira deve estar **sempre** ligada a uma tomada com terra e com uma alimentação estável de corrente alterna de ~230/240V - 50Hz e onda sinusoidal.
- 2.10. A caldeira deve acender-se pelo menos a cada 15 dias para evitar possíveis condensações nas zonas sujeitas ao fogo.
- 2.11. Recomenda-se a montagem de um manómetro na instalação de água, para comparar a pressão do circuito com a que indica a própria caldeira.
- 2.12. Para prevenir uma possível descarga eléctrica, só o pessoal qualificado poderá aceder aos lados e à parte traseira da estufa.

- 2.13.** Perante um possível incêndio na saída de gases, a estufa apaga-se sozinha por excesso de temperatura na saída de gases. Para prevenir esta situação, deve-se respeitar as indicações que estão no parágrafo 4 sobre a instalação da saída de gases.
- 2.14.** O circuito hidráulico tem de manter sempre aberto um circuito de dissipação superior a 30% do total da instalação.
- 2.15.** *Se for necessário* devem realizar-se cálculos específicos para a colocação de uma expansão a maior.
- 2.16.** Se a instalação dispõe de características especiais tais como piso radiante, áreas reguladas por válvulas termostáticas, etc, deverá colocar-se o depósito de inércia com o objectivo de estabelecer uma correcta regulação.
- 2.17.** Considerar a colocação de mangas eletrolíticas em função do material utilizado no circuito hidráulico.
- 2.18.** Recomenda-se verificar com regularidade a qualidade da água da instalação, sobretudo se acrescentar regularmente água. No caso de utilizar um produto de tratamento de água, deve assegurar-se se o produto é adequado a todos os materiais utilizados na instalação de aquecimento. Para tal, consulte o fabricante do produto de tratamento de água.
- 2.19.** Para realizar o carregamento de combustível na caldeira, devemos abrir a tampa do depósito e esvaziar o saco de combustível com cuidado para evitar que transborde.

①	Tampa do depósito.
②	Combustível.

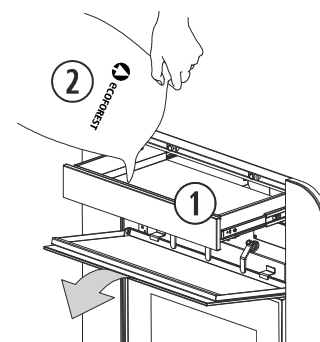


Figura 1

3. QUALIDADE DO COMBUSTÍVEL.

A sua caldeira está preparada para funcionar com pellets de madeira, embora possa funcionar com outro tipo de biomassa (consulte o seu distribuidor sobre esta possibilidade). No mercado existem muitas classes de pellets e de qualidades muito díspares, por isso é importante seleccionar aqueles que não contenham impurezas, uma humidade relativa demasiado alta (a correcta está entre 6 e 8%), comprimento excessivo (o correcto seria entre 5 e 25mm) ou aditivos para compactar o serrim.

O rendimento da sua estufa pode variar segundo o tipo do pellet que utilize.

ECOFORST ao não dispor de nenhum tipo de controle sobre a qualidade do pellet que você utiliza, não pode garantir o pleno rendimento da sua estufa, assim como a possível deterioração prematura da estufa e de sua instalação de saída de gases. **Recomendamos utilizar o nosso pellet** que se encontra homologado segundo a norma Europeia **DIN 51731** e reconhecido pelo distintivo **ECOFORST** que vai impresso nos sacos de 15 Kg.

No caso de utilizar outro tipo de biomassa, tenha em conta que os parâmetros de funcionamento, e na maioria dos casos, o cesto para a combustão não são os mesmos que os utilizados para o pellet de madeira. Antes de queimar algum combustível diferente de pellet de madeira, consulte sobre a possibilidade de o fazer, assim como dos requisitos que deve ter esse combustível e/ou do tipo de cesto, se for necessário.

4. INSTALAÇÃO.

As distâncias de segurança e os esquemas de montagem descritos a seguir são meramente informativos, devendo adaptar a instalação às normas vigentes de saídas de gases a fachadas, potências, assim como distâncias mínimas de segurança a zonas públicas específicas de cada zona geográfica.

A instalação das diferentes caldeiras realizar-se-ão da mesma forma, por isso somente se representará a caldeira DUBLÍN. Do mesmo modo se simplificará a toma de entrada de ar e ligações de água em todos os desenhos já que no ponto 4.11 vão indicadas as medidas mínimas de segurança para a sua instalação.

PARA DESEMBALAR A CALDEIRA.

- 4.1. Retirar a caixa de madeira e o plástico que protege a caldeira.
- 4.2. Retirar as porcas que fixam a estufa á palete e tirar a palete.
- 4.3. Se nosso modelo leva plásticos de proteção devemos retirá-los antes de acendê-la.

MATERIAIS NECESSÁRIOS PARA A INSTALAÇÃO.

- 4.4. *Obrigatoriamente* tubo de aço inox (AISI 316L), não devemos utilizar *nunca* tubagem de alumínio, galvanizada ou de ferro.
- 4.5. Nos casos de humidades relativas no ambiente superiores a 60% é **altamente recomendável** instalar tubagem isolada de parede dupla em aço inox.
- 4.6. No caso de instalar a caldeira numa casa de madeira a montagem da tubagem na vertical deve ser feita com tubos de parede dupla isolada e prestar especial atenção à zona que atravessa as paredes, sendo obrigatório isolar convenientemente o tubo.
- 4.7. No caso de montar a caldeira numa lareira francesa utilizar tubo de aço inoxidável flexível para a saída de gases, tubos flexíveis de aço inoxidável entrançado para as ligações hidráulicas e uma chapa protectora para evitar o retrocesso dos gases.
- 4.8. Fita de alumínio e silicone de alta temperatura (300 °C).

NORMAS DE SEGURANÇA PARA A SAÍDA DE GASES E ENTRADA DE AR.

- 4.9. A saída de gases deve estar numa zona com ventilação, não pode estar em zonas fechadas ou semi-fechadas, como garagens, corredores, interior da caixa de ar da casa ou locais aonde se possam concentrar os gases.
- 4.10. As superfícies da estufa podem atingir temperaturas suficientes para causar queimaduras, recomendamos utilizar algum tipo de protecção não combustível para evitar queimaduras em crianças ou adultos. O final do tubo de saída de gases deve ficar mais alto que a saída da estufa. **É imprescindível instalar pelo menos dois metros (2m) de tubo na vertical** e assim criar uma extracção natural impedindo a possibilidade de fumos e cheiros num possível corte de fornecimento eléctrico. **O comprimento máximo do tubo na horizontal é de 1 metro**, dado que com um maior comprimento corremos o risco de acumulação de cinzas, condensações ou corrosões da referida área. Para proteger dos cortes de fornecimento eléctrico e das situações climatéricas peculiares (tempestades, fortes vendavais) convêm instalar um sistema de alimentação ininterrupta (S.A.I.) que temos disponível de forma opcional. Este aparelho alimentaria única e exclusivamente o extrator de saída de gases.
- 4.11. Distâncias desde portas, janelas, grelhas de ventilação ou entradas de ar ao edifício ou casa:

A	Distância desde grelha de ventilação.	500 mm
B	Distância desde grelha de ventilação.	500 mm
C	Distância lateral de uma janela.	1250 mm
D	Distância superior de uma janela.	650 mm
E	Distância superior de uma porta.	650 mm
F	Distância lateral de uma porta.	1250 mm
G	Distância a parede lateral.	300 mm
H	Altura a parede lateral.	2300 mm
I	Distância a edifício adjacente.	650 mm

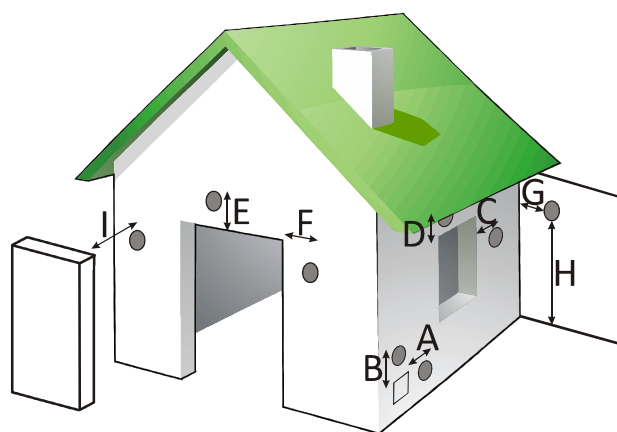


Figura 2

- 4.12. A distância mínima desde a saída de gases até ao chão, se a estufa o permitir, deve ser superior a 65 centímetros, sempre dependendo do tipo de superfície. Os gases podem chegar a queimar grama, plantas e arbustos situados próximo da saída de gases. No caso da saída da estufa ser inferior devem ser tomadas as medidas de segurança necessárias. O tubo de saída de gases nunca deve ficar por baixo do próprio extrator.
- 4.13. A distância da saída de gases e a via pública deve ser de 2,20 metros no mínimo. Consulte as leis locais.

- 4.14. Nunca** se deve ligar o tubo da saída de gases da caldeira numa chaminé ou em tubo já instalado que tenha 4 vezes a *secção* do tubo da caldeira ($\varnothing 80$ máximo 200 cm^2 com tubo de $\varnothing 100$ máximo 314 cm^2). No caso de instalar a caldeira numa *secção* superior à indicada deve canalizar-se a saída de gases até à parte superior. Se, no tubo que tinha instalado anteriormente, trabalhou com outro tipo de aquecimento (lenha, gasóleo, etc.), é **OBRIGATÓRIO** realizar uma limpeza exaustiva do mesmo, para reduzir o risco de incêndio na saída de gases.
- 4.15.** Não se pode instalar o tubo da saída de gases em nenhuma classe de tubagem partilhada, como por exemplo a tubagem duma campânula extratora, outra estufa ou sistema de aquecimento.
- 4.16.** Se a instalação da saída de gases não fôr a correcta, pode ocorrer que a mistura de ar da combustão seja pobre e suje a parede da casa ou fachada do edifício, acumule um excesso de cinza no interior da caldeira e provoque um desgaste prematuro das diferentes peças da caldeira e da tubagem de saída de gases.
- 4.17.** O **tubo de entrada de ar não deve canalizar-se** já que afectaria o correcto funcionamento da estufa. Por isso e para facilitar a entrada de ar fresco devemos colocar uma grelha de ventilação **NUNCA** a menos de 50 centímetros tanto na horizontal como na vertical, da evacuação de gases, **ver ponto 4.11.** Também devemos evitar uma incidência directa de correntes de ar exteriores já que afectariam o correcto funcionamento da estufa e por consequência o seu rendimento calorífico.
- 4.18.** Em caso algum o design da terminação da chaminé será um obstáculo à livre difusão na atmosfera dos produtos da combustão. Poderá colocar-se uma malha metálica com uma abertura de 3x3 cm, para evitar a entrada de pássaros ou outros objetos indesejados.

JÁ QUE O CUMPRIMENTO DESTAS NORMAS ESTÁ FORA DO NOSSO CONTROLE, NÃO NOS RESPONSABILIZAMOS POR QUALQUER INCIDENTE DERIVADO DISTO.

RECOMENDA SE QUE UM INSTALADOR AUTORIZADO INSTALE A SUA CALDEIRA DE PELLETS.

LOCALIZAÇÃO E DISTÂNCIAS DE SEGURANÇA.

- 4.19.** Confirme os espaços entre a caldeira, o combustível e qualquer tipo de material inflamável, confirme na *figura 3*.
- 4.20.** Não instale a caldeira num quarto de dormir.
- 4.21.** O cabo de corrente fornecido pela **ECOFORREST** é de 1,4 metros de comprimento, pode ser que necessite dum cabo de maior comprimento. Utilizar **sempre** um cabo com fio de terra.

ESPAÇOS LIVRES E SEPARAÇÃO MÍNIMA DOS MATERIAIS COMBUSTÍVEIS.

Devem respeitar-se as distâncias de segurança quando a estufa se instala em espaços nos quais os materiais que a rodeiam sejam inflamáveis.

- 4.22.** Instale alguma protecção ignífuga entre o chão e a estufa se o chão fôr de material combustível.

A	Parede lateral.	$\geq E$
B	Parte traseira da caldeira.	$\geq 80 \text{ mm}$
C	Profundidade total portas abertas.	Ver cotas
D	Estantes.	$\geq 700 \text{ mm}$
E	Profundidade da caldeira.	Ver cotas
①	Grelha de ventilação. OBRIGATÓRIA.	$\geq 240 \times 190 \text{ mm}$
④	Tubagem saída de gases.	Parede dupla

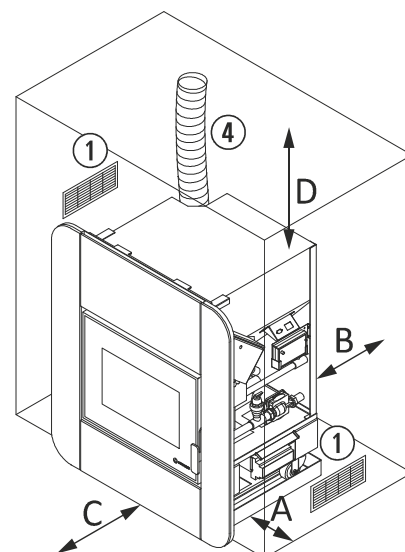


Figura 3

EXEMPLOS DE INSTALAÇÃO SAÍDA DE GASES.

Perante a impossibilidade de realizar um seguimento ou refletir todas as opções de instalação e normativas locais de instalação na sua zona de residência, a Ecoforest garante-lhe que, com as instalações sugeridas de seguida, a sua estufa funcionará de uma forma correta, além de respeitar as medidas mínimas de segurança tanto pessoais como materiais.

Se for instalar a sua caldeira num edifício, além de respeitar as normativas locais referentes a saídas de gases, aconselhamos-lhe a consultar a comunidade de vizinhos para evitar futuros problemas.

Leia atentamente todo o manual de instruções e especialmente a secção de instalação para assegurar um correto funcionamento e rendimento na sua caldeira.

4.23. A instalação refletida abaixo é a mais frequente. Só devemos ter em conta que, se o tubo da saída de gases situado na parte exterior da casa ficar posicionado numa zona transitada, deve ser instalado um tubo isolado.

①	Chapéu anti - vento.
②	Abraçadeira de união de aço inox.
③	Tê de 135° com registro.
④	Curva de 45°.
⑤	Manga isolante.
⑥	Chão de madeira.
⑦	Protector de chão incombustível.
⑱	*Distância igual ou superior a 2 metros.
*	Se o tubo for superior a 4 m, aumentaremos uma medida.

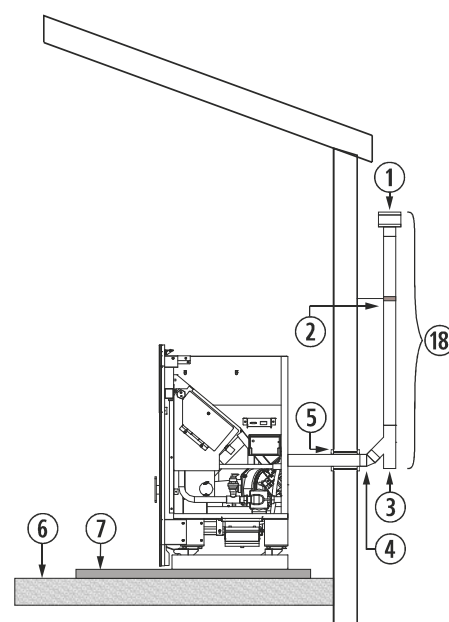


Figura 4

4.24. Se, por questões estéticas, normativas de segurança ou urbanísticas, não pudermos realizar a instalação anterior, podemos sempre instalar o tubo na parte interior da casa, prestando especial atenção às zonas de contacto da mesma, assim como a altura mínima na vertical e comprimento máximo na horizontal.

①	Chapéu anti - vento.
②	Abraçadeira de união de aço inox.
③	Tê de 135° com registro.
④	Curva de 45°.
⑤	Manga isolante.
⑥	Chão de madeira.
⑦	Protector de chão incombustível.
⑭	Curva de 90°.
⑱	Distância igual ou superior a 2 metros.
⑲	MÁXIMO 1 metro.

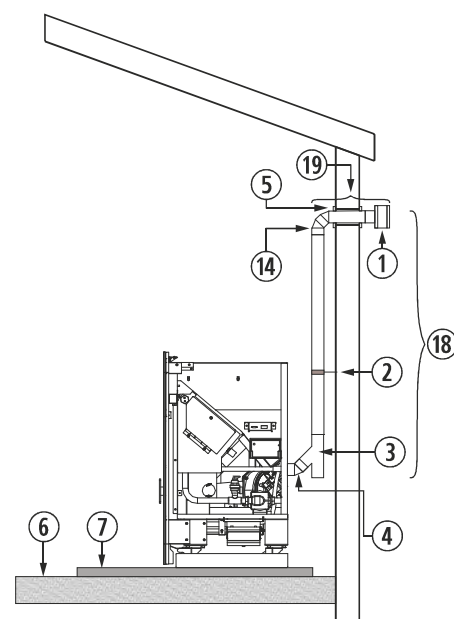


Figura 5

4.25. Na montagem através de uma chaminé de obra, deve-se ter em conta a vedação perfeita entre a tubagem flexível e a rígida, assim como o isolamento a colocar nas zonas de contacto entre a tubagem e possíveis zonas combustíveis. A terminação do tubo pode ser deixada dentro da mesma chaminé, tendo em conta a abertura da mesma.

Debemos prestar especial atención a la limpieza de la chimenea, especialmente si se había utilizado previamente con una estufa o encastrable de leña. En este caso, recomendamos encarecidamente que realice una exhaustiva limpieza del conducto, ya que una instalación en malas condiciones puede desencadenar algún tipo de pequeño incendio.

Depois de finalizada a instalação, devemos isolar a chaminé do interior da casa.

②	Abraçadeira de união de aço inox.
⑥	Chão de madeira.
⑦	Protector de chão incombustível.
⑩	Tubo de aço inox flexível.
⑪	União adaptadora de flexível a rígido.
⑮	Mínimo 200mm.
⑯	Deve ultrapassar o teto em 1 metro.
⑰	Superior a 4 m, aumentaremos uma medida.

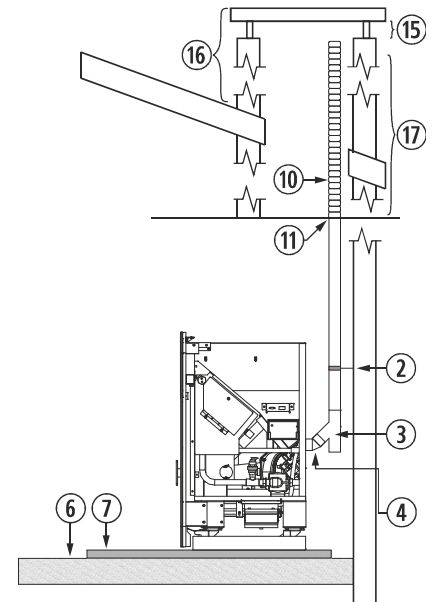


Figura 6

4.26. A instalação de um encastrável numa chaminé de obra pode ser feita em toda a sua totalidade em tubo flexível, tal como indicado na *figura 7*. Devemos ter especial cuidado na hora de realizar o isolamento entre a chaminé e o tubo da saída de gases para evitar possíveis retrocessos de gases em caso de tempestade.

②	Abraçadeira de união de aço inox.
③	Tê de 135° com registro.
④	Curva de 45°.
⑥	Chão de madeira.
⑦	Protector de chão incombustível.
⑩	Tubo de aço inox flexível.
⑪	União adaptadora de flexível a rígido.
⑫	Isolante anti-retrocesso.
⑮	Mínimo 200mm.
⑯	Deve ultrapassar o teto em 1 metro.
⑰	Superior a 4m, aumentaremos uma medida.

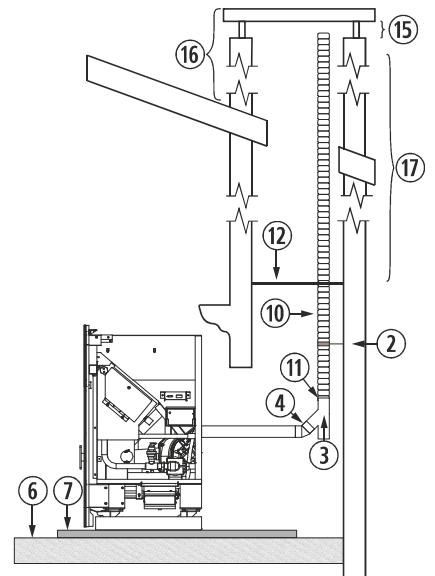


Figura 7

Ao instalar o tubo flexível para a saída de gases, prestar especial cuidado para que não fique em contacto ou próximo da placa eletrónica nem de material combustível.

PURGA DO CIRCUITO DE AQUECIMENTO (MUITO IMPORTANTE).

A seguir detalharemos como realizar a purga da caldeira e da bomba aceleradora ou circuladora, mas é importante assinalar que a purga deve ser realizada por um instalador autorizado.

O purgador está na parte superior do permutador da caldeira, podendo aceder-lhe abrindo a porta de carga e limpeza.

①	Purgador.
②	Porta de carga e limpeza.

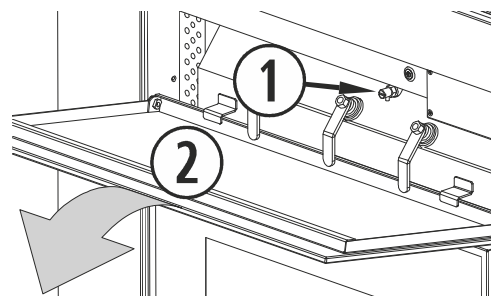


Figura 8

Outra das partes que devemos purgar é a bomba de circulação ou bomba aceleradora, dependendo do modelo terá o purgador com uma chave manual ou com um parafuso segundo se indica na figura 9. Para a sua purga devemos proceder do mesmo modo que com o purgador.

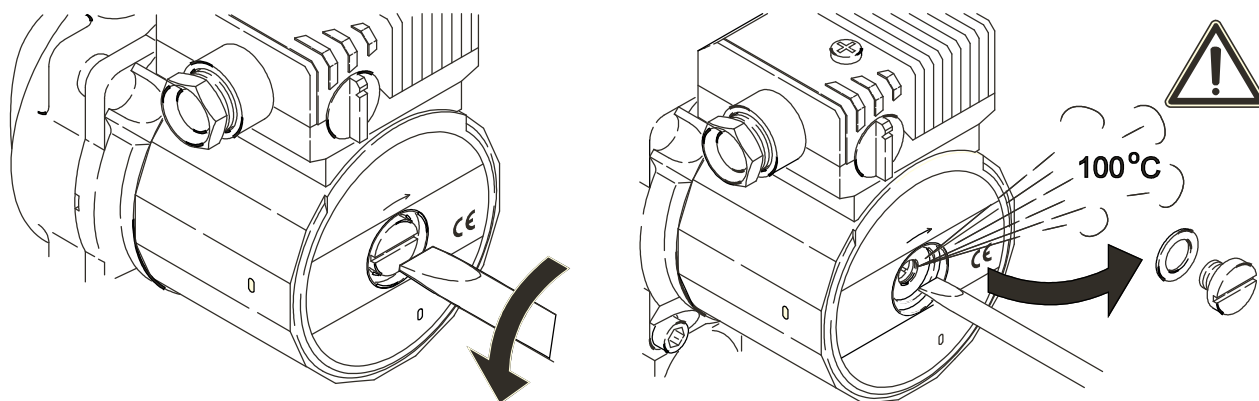


Figura 9

LIGAÇÃO DA ANTENA WIFI, CABO DE ALIMENTAÇÃO E TERMOSTATO DE AMBIENTE.

Dentro do fogão estão duas caixas de Ecoforest. Uma delas contém o manual de usuário, manual de instalação e manutenção, cabo de alimentação, sensor de ambiente e escova de limpeza. A segunda caixa contém o tablet, suporte para tablet, fonte de alimentação do tablet, antena wifi, módulo wifi e os seus manuais correspondentes.

Devemos montar a antena wifi e o módulo, ao encaixe (ver parágrafo 1 do manual de usuário). O encaixe da antena wifi é enviado colado à parte de trás do reservatório.

O sensor de ambiente e cabo de alimentação ligam-se nas estufas na parte de trás, até à lateral direita do fogão.

⑤	Connessione del termostato d'ambiente.
⑥	Connessione di corrente ~230/240V - 50Hz.
⑦	Termostato d'ambiente.

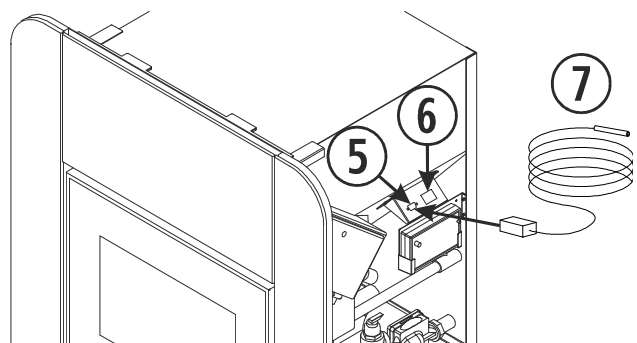


Figura 10

LOCALIZAÇÃO BOTÃO ON-OFF.

O uso deste botão vem especificado no parágrafo 5 do manual de instruções.

①	Botão ON-OFF.
②	Porta de carga e limpeza.

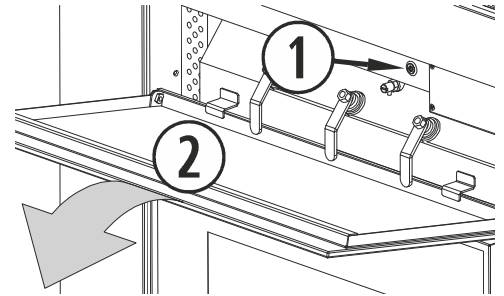


Figura 11

ENCASTRAR A CALDEIRA DUBLÍN NO LOCAL PREPARADO.

①	745 mm.
②	1030 mm.
③	≥ 580 mm.
④	Base guia de rodas da caldeira.
⑤	Peça inferior do espelho.
⑥	Rodas com freio.
⑦	Grelha de ventilação. OBLIGATORIO.

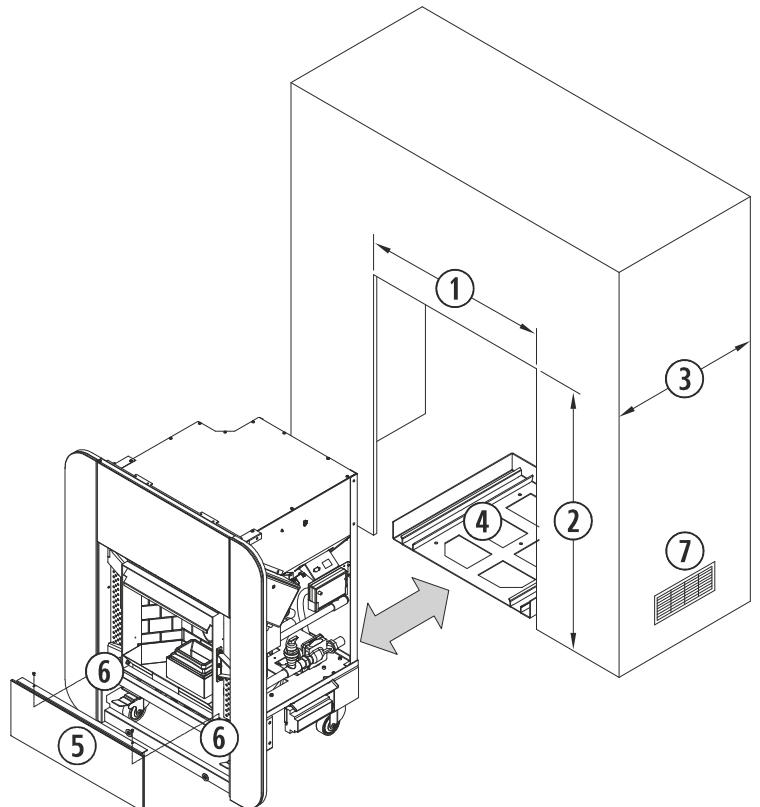


Figura 12

5. LIMPEZA E MANUTENÇÃO.

Para um bom funcionamento de sua caldeira é imprescindível realizar as seguintes operações de limpeza e manutenção com a periodicidade que se indica. Sempre com a caldeira em frio.

A deterioração de peças da estufa por uma falta de limpeza leva à perda da garantia de dois anos oferecida por **ECOFORREST** (veja-se o capítulo de garantia).

LIMPEZA DIÁRIA EM FRIO.

5.1. Permutador de calor.

Abrir a porta de carga e limpeza.

Puxar as varetas de limpeza, esta operação é conveniente fazer com a porta de vidro fechada para conseguir que a cinza caia dentro da caldeira. Do mesmo modo deve-se realizar **todos os dias** e com a caldeira fria.

①	Varetas de limpeza.
②	Porta de carga e limpeza.

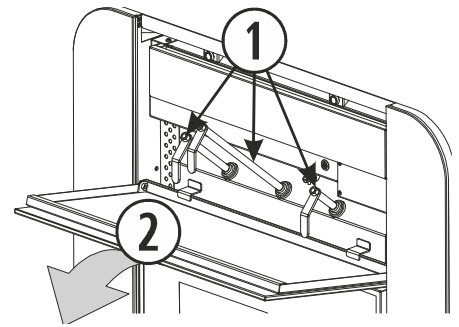


Figura 13

5.2. Cinza no cinzeiro (Aspirar).

Abrindo a porta de vidro acedemos ao cesto perfurado aonde se produz a combustão. aspire e passe a escova de limpeza, se for necessário, para evitar que os inqueimados cheguem a tapar os orifícios do defletor e do próprio cesto.

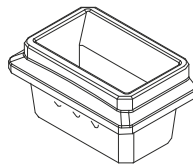


Figura 14

5.3. Porta do interior.

Limpe o vidro simplesmente com um papel ou aplicando um líquido limpa vidros, sempre em frio. Opcionalmente dispomos de um limpa vidros, veja-se componentes da caldeira.

O manípulo de fechar, mesmo estando ajustado com uma porca de freio, deve rever-se periódicamente, ajustando se for necessário para impedir qualquer perda de estanquicidade na câmara de fogo.

5.4. Gaveta das Cinzas.

A gaveta das cinzas encontra-se no pedestal, atrás da porta do lar.

①	Porta do interior.
②	Gaveta das cinzas.

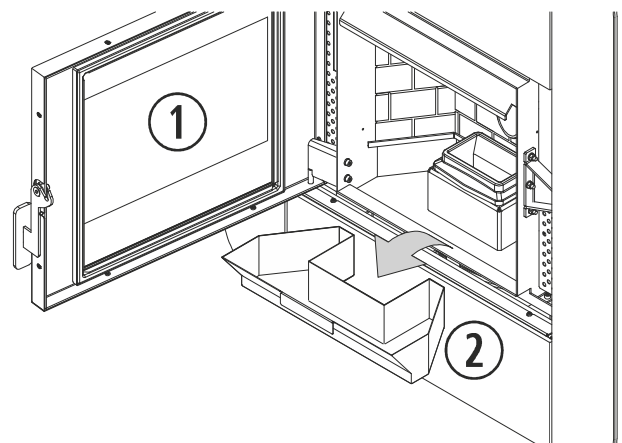


Figura 15

IMPORTANTE: Se a caldeira funciona saturada de cinza os resíduos podem deformar o cinzeiro, gaveta de cinzas o interior ou os motores da caldeira provocando assim um funcionamento defeituoso, e acelera a deterioração de sua caldeira.

MANUTENÇÃO FIM DE TEMPORADA OU A CADA 500 KG DE COMBUSTÍVEL.

⚠ DESLIGAR DA CORRENTE ELÉTRICA A CALDEIRA, ANTES DE REALIZAR MANUTENÇÃO DO FIM DA TEMPORADA.

É necessário para assegurar o correcto funcionamento, reduzir o consumo de combustível e prolongar a vida do aparelho. Quanto acabar a temporada invernal contacte com seu distribuidor (se este ainda não o tiver feito) e reserve uma data para realizar a manutenção; em que se deverão levar a cabo os seguintes trabalhos (sempre com a estufa desligada da rede eléctrica):

5.5. Limpeza do interior.

Além da limpeza diária levada a cabo de maneira minuciosa, proceder-se-á à limpeza dos seguintes elementos:

- ✓ Tubos permutadores de calor, acionando os puxadores do rastelo
- ✓ Cesto perfurado.
- ✓ Gaveta das cinzas.
- ✓ Parafusos de partes móveis.
- ✓ Tubo de entrada de ar.

5.6. Limpeza do intercambiador de calor.

Abrir as as tampas laterais do intercambiador (①).

Aspirar o interior do intercambiador e posteriormente limpar o intercambiador com escovilhão de limpeza (③) e limpa intercambiadores (②, ver desenho).

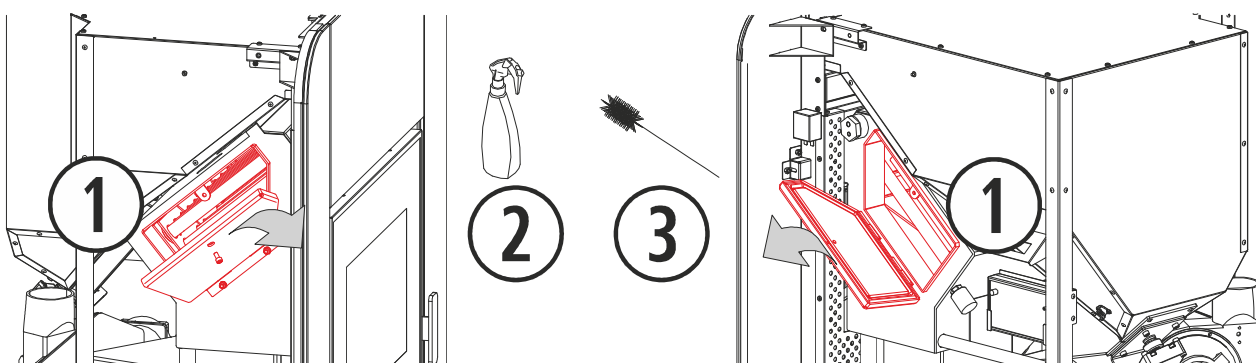


Figura 16

É conveniente calcular a periodicidade com a que limpamos o registo de limpeza tendo em conta as horas de funcionamento, evitando assim que chegue a saturar-se de cinza.

5.7. Registo de limpeza (①).

Para aceder ao registo de limpeza, devemos abrir a porta do lado direito, localizando-o na parte inferior da câmara de combustão. Devemos limpá-lo minuciosamente, empregando para este fim uma escova de arame que vem com a estufa e um aspirador. O funcionamento correcto da caldeira dependerá da sua limpeza.

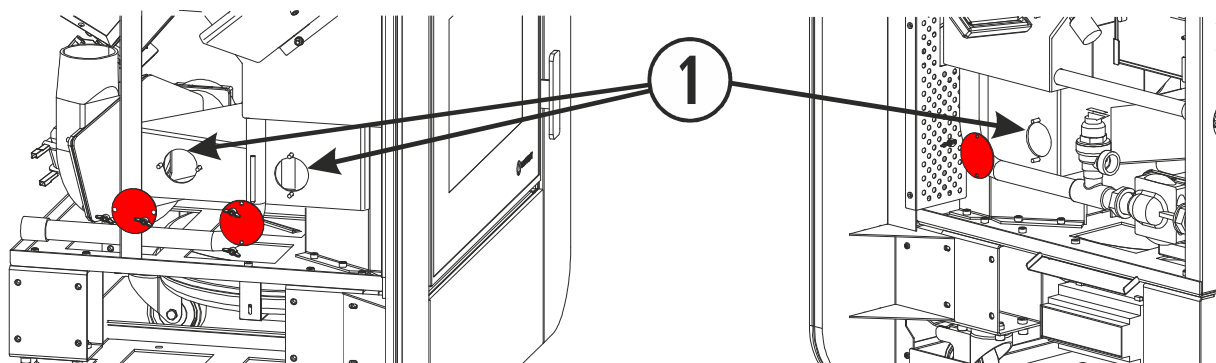


Figura 17

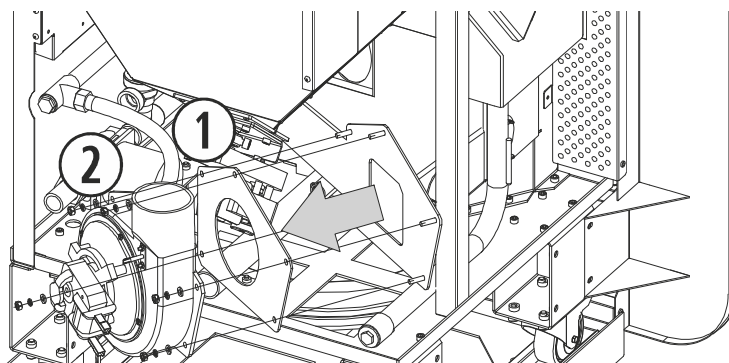
È conveniente calcolare la periodicità con la quale si puliscono i registri, considerando le ore di funzionamento, evitando così la saturazione della cenere.

Una volta pulite le pareti della stufa ci assicureremo che *i registri di pulizia restino perfettamente chiusi*, dato che da questi dipende il buon funzionamento della nostra stufa.

5.8. Limpeza do circuito de saída de gases da caldeira. Sempre com a caldeira desligada (Muito importante).

Para uma óptima limpeza do colector do extractor é recomendável desmontar o próprio extractor, isto dar-nos-á um acesso total a toda essa zona para uma melhor limpeza. Para isso, tirar os parafusos que fixam as margens da rede traseira à caldeira e retirá-la, conseguindo um acesso total ao extractor. Uma vez tenhamos o extractor desmontado limpá-lo-emos com uma brocha seca, prestando especial atenção à turbina e à carcaça.

Na hora de voltar a montar o extractor, é **OBRIGATÓRIO** substituir a junta do extractor por uma nova pois corremos o risco de entrarem gases para a nossa casa.



①	Extractor de saída de gases.
②	Junta de fibra cerâmica (substituir).

Figura 18

5.9. Desmontar e limpar a tubagem de saída de gases.

Quando se volta a montar a tubagem de saída de gases devemos assegurar de que fique bem selada, preferivelmente com silicone. Se a tubagem dispõe de juntas de estanquicidade devemos verificar o seu correcto estado e substituí-las se for necessário.

5.10. Esvaziar do depósito o combustível restante, para evitar que o pellet absorva humidade.

5.11. Revisão das juntas da porta de vidro.

Rever ao detalhe qualquer imperfeição que possa produzir uma entrada de ar. Proceder à sua substituição caso de seja necessário.

5.12. Limpeza da sujidade que possa acumular-se no interior da caldeira (parte baixa, componentes, etc.), acedendo a ela pela parte traseira da mesma.

5.13. Limpeza da conduta de queda de pellets.

Utilize o escovilhão fornecido por **ECOFORREST** para arrastar toda a sujidade que possa ficar aderida até ao final da conduta.

①	Escovilhão de limpeza.
②	Tubo de queda de combustível.

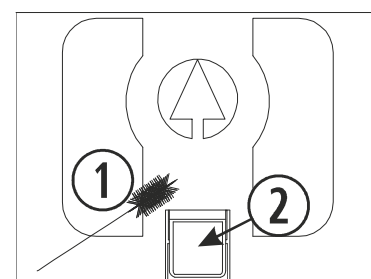


Figura 19

5.14. Lubrificação do casquilho de latão do eixo sem fim com um óleo lubrificante, uma pequena quantidade é suficiente para toda a temporada. Operação recomendada única e exclusivamente no caso de algum ruído.

Retirando a grade traseira da caldeira, temos acesso ao conjunto motor redutor e parafuso sem fim. Só será necessário no caso de ruídos, já que de fábrica sai lubrificado com massa de alto rendimento, suficiente para vários anos.

①	Motor reductor do sem fim.
②	Casquilho de bronze e ponto de lubrificação.

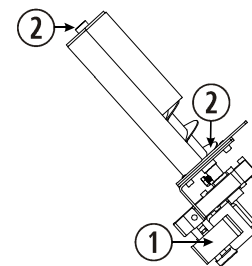


Figura 20

5.15. Para se assegurar do bom funcionamento da válvula de segurança, é preciso realizar uma descarga no final da estação ou a cada ano. Levanta-se e confirma-se que se realiza a descarga. **Atenção:** A válvula de descarga deve ser ligada a um sifão de escoamento, ficando a passagem da água visível.

PT

①	Válvula de segurança.
②	Lingueta de descarga.

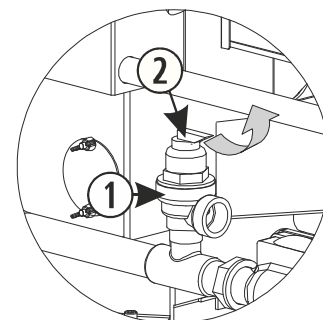


Figura 21

IMPORTANTE: Após fazer uma limpeza ou uma afinação é necessário comprovar o correcto funcionamento da caldeira.

REVISÃO PRINCÍPIO DE TEMPORADA.

- 5.16.** Rever elementos de segurança: pressão no vaso de expansão, válvula de segurança (parágrafo 5.15), etc.
- 5.17.** Purgar a instalação, tal como é indicado no ponto 4.
- 5.18.** Verificar que tanto na entrada de ar de combustão como na saída de gases não tenha nenhum elemento estranho (como ninhos de aves) que impeça uma normal circulação.
- 5.19.** Aconselhável limpar a parte traseira da caldeira, para extrair o possível pó acumulado durante a temporada de Verão.

6. PROBLEMAS E RECOMENDAÇÕES.

O QUE NÃO SE DEVE FAZER.

- 6.1.** Não acender e apagar a estufa intermitentemente, já que isto pode causar danos internos nos componentes electrónicos e distintos motores de ~230/240V - 50Hz.
- 6.2.** **NÃO tocar a estufa com as mãos molhadas.** Mesmo a estufa equipada com fio de terra não deixa de ser um aparelho eléctrico que poderia provocar uma descarga se manuseado de forma incorrecta. Só um técnico qualificado deve solucionar os possíveis problemas.

- 6.3. Não retirar nenhum parafuso das zonas expostas a altas temperaturas sem terem sido lubrificadas com óleo lubrificante.

QUE FAZER SE...

NÃO CHEGA CORRENTE À CALDEIRA:

- 6.4. Assegure-se que a caldeira está ligada e que a tomada tem corrente.
- 6.5. Verificar se o cabo não se encontra deteriorado ou cortado.
Verificar se na C.P.U. há alguma ligação solta.
- 6.6. Verifique o piloto da C.P.U. Se estiver desligado, verificar o estado do fusível da C.P.U.

NÃO CAIEM PELLETS A CALDEIRA NÃO ACENDE:

- 6.7. Comprove se há pellets no depósito.
- 6.8. Comprove que a porta de vidro está bem fechada.
- 6.9. Observe que o tubo de saída de gases não está obstruído por algum corpo estranho, ninho de pássaro, plástico, etc.
- 6.10. Assegure-se que funciona o motor extractor, já que se não funciona não cai combustível.
- 6.11. *Com a caldeira desligada*, verificar o termostato de segurança, desenrosque-o e para activá-lo deve-se pulsar o botão se for necessário, se o termostato se encontra activado escutará um “clic”. Se o termostato de segurança já tiver sido ativado anteriormente, consulte o seu distribuidor.

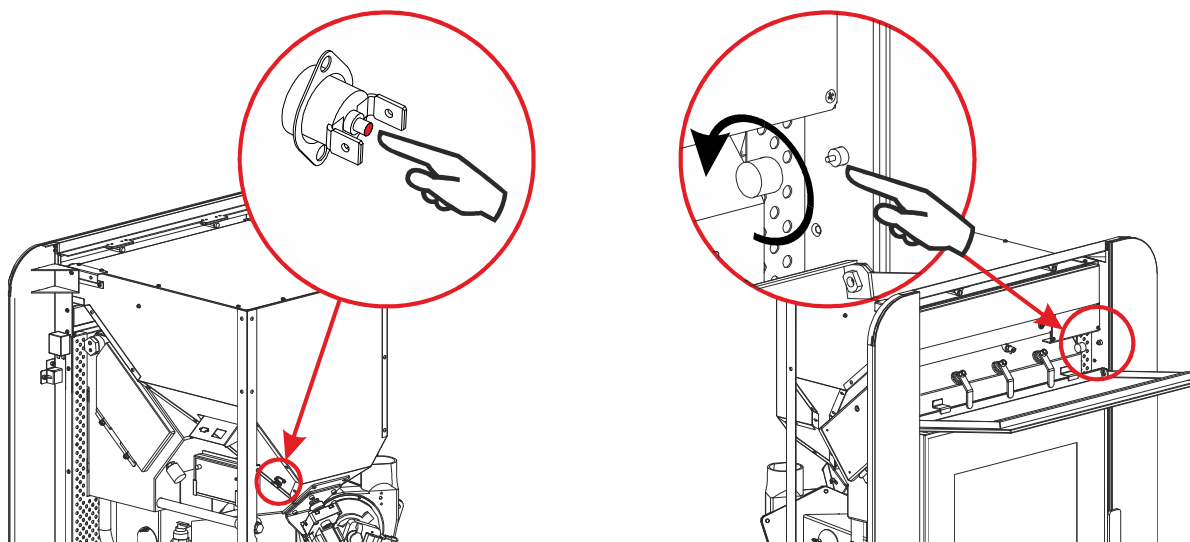


Figura 22

- 6.12. Se ao motor redutor chega corrente e gira mais devagar do que normal, pode ter algo encravado, um parafuso, um bocado de madeira, etc. Para solucionar isto tem que esvaziar o depósito, e se for necessário desmontar o parafuso sem fim.
- 6.13. Se o motor redutor cada vez que gira faz um ruído é por falta de lubrificação, deve lubrificar o parafuso do *nunca o próprio motor redutor*, ver ponto 5.14.

CAIEM PELLETS E A CALDEIRA NÃO ACENDE:

- 6.14. Comprove que a porta de vidro está bem fechada.

- 6.15.** Verifique a correcta colocação da resistência. Ou seja, que o tubo de suporte da resistência e o maior orifício central do recipiente coincidem. E o tubo de suporte da resistência deve situar-se por cima do recipiente.

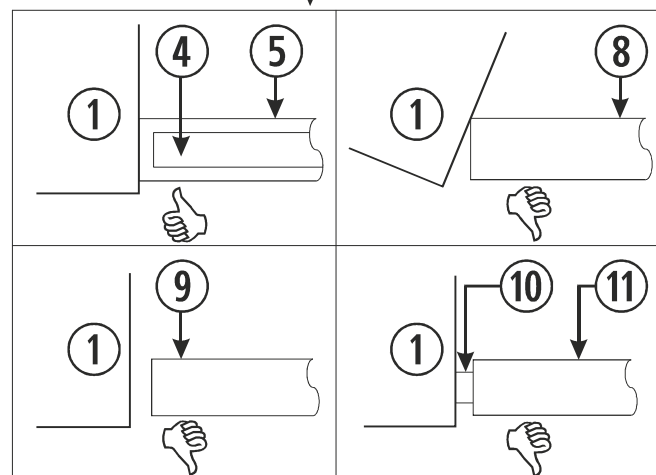
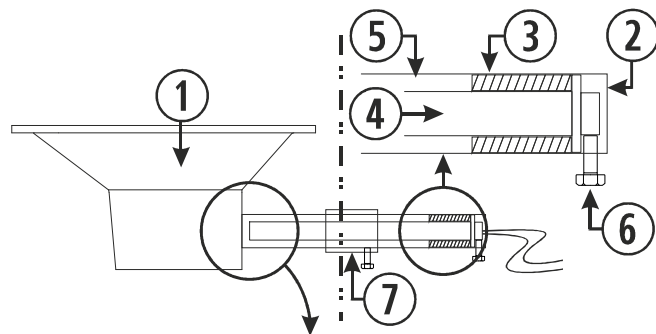


Figura 23

①	Cestillo.
②	Entrada de ar da resistência.
③	Guia da resistência.
④	Resistência de ignição.
⑤	Tubo suporte da resistência.
⑥	Parafuso da resistência.
⑦	Guia do tubo suporte da resistência.
⑧	Tubo suporte da resistência, mal colocado.
⑨	Tubo suporte da resistência, mal colocado.
⑩	Resistência de ignição, mal colocada.
⑪	Tubo suporte da resistência, mal colocado.

- 6.16.** Preste especial atenção à limpeza da caldeira já que uma excessiva sujidade pode fazer com que não acenda.

- 6.17.** Observe se a resistência de ignição funciona.

A RESISTÊNCIA DE IGNIÇÃO NÃO FUNCIONA:

- 6.18.** Verifique se a resistência aquece, aproximando o dedo (*não tocar*) do orifício sobre o qual a resistência focaliza o calor (orifício central de maior tamanho).

O EXTRACTOR DE SAÍDA DE GASES NÃO FUNCIONA OU FUNCIONA MAL:

- 6.19.** Assegure-se que o motor não está preso fazendo-o girar com a mão e sempre com a caldeira desligada.

- 6.20.** Verifique se chega corrente ao motor, ligando a caldeira.

- 6.21.** Verifique também a ficha de ligações do extractor e da C.P.U.

A BOMBA ACELERADORA NÃO GIRA:

- 6.22.** Se a caldeira acumular calor e a bomba não mover a água para a instalação, contacte o seu distribuidor.

A CALDEIRA APAGA-SE:

- 6.23.** A caldeira pode não ter pellets.

- 6.24.** Uma programação esquecida no relógio programador pode desligar a caldeira.

- 6.25. Uma má qualidade dos pellets, humidade, excesso de serrim, pode ser motivo de se desligar sem o desejar.
- 6.26. Se a caldeira se apaga e há pellets meio queimados no cesto de combustão pode ser motivado por uma falta de limpeza. Reveja a secção de limpeza e manutenção.
- 6.27. Sujidade interior na caldeira ou um uso demasiado prolongado sem limpá-la.
- 6.28. Se a caldeira está apagada e não tem pellets no cesto rever o motor reductor, a bomba aceleradora e o motor do extractor.

ALARME EM TABLET/TECLADO:

Rever a informação descrita **5 (alarmes)** do manual de utilizador.

7. GARANTIA.

Biomassa Ecoforestal de Villacañas S.A.U. (a continuação **ECOFOREST**) garante este produto durante 2(dois) anos desde a data de compra no caso de defeitos de fabrico e de materiais.

A responsabilidade de **ECOFOREST** limita-se ao fornecimento do aparelho, o qual deve ser instalado como é devido e seguindo as indicações contidas nas publicações entregues ao adquirir o produto e em conformidade com as leis em vigor.

A instalação deve ser efectuada por pessoal autorizado, que assumirá por completo a responsabilidade da instalação definitiva e por conseguinte o bom funcionamento do produto. Não existirá responsabilidade por parte de **ECOFOREST** no caso de não serem adoptadas estas precauções. As instalações realizadas em lugares públicos estão sujeitas a regulamentos específicos de cada zona.

É indispensável efectuar uma prova de funcionamento do produto antes de completar a instalação com os correspondentes acabamentos de alvenaria (elementos decorativos da lareira, revestimento externo, pilastras, pintura de paredes, etc.).

ECOFOREST não assume nenhuma responsabilidade pelos possíveis danos e os consequentes gastos de reparação dos acabamentos mencionados acima, mesmo quando forem ocasionados pela substituição de peças avariadas.

ECOFOREST assegura que todos os seus produtos se fabricam com materiais de qualidade óptima e com técnicas de fabrico que garantem a sua melhor eficiência.

Se durante o uso normal dos mesmos forem detectadas peças defeituosas ou avariadas, a substituição destas peças será efectuada de forma gratuita pelo distribuidor que tenha formalizado a venda ou pelo revendedor da zona correspondente.

Para produtos vendidos no estrangeiro esta substituição será efectuada igualmente de forma gratuita, sempre em nosso estabelecimento excepto quando existam acordos especiais com distribuidores dos nossos produtos no estrangeiro.

CONDIÇÕES E VALIDADE DA GARANTIA:

Para que a garantia seja reconhecida como válida devem verificar-se as seguintes condições:

- Estar na posse do justificativo ou factura da compra do produto.
- A montagem e o arranque do aparelho seja efectuada por um técnico autorizado que considere idóneas as características técnicas da instalação a que se ligue o aparelho, de todas as formas esta instalação deverá respeitar as indicações contidas no manual de instruções que se entrega com o produto.
- O aparelho seja utilizado tal como indica o manual de instruções que se entrega junto ao produto.

A garantia não cobre danos causados por:

- Agentes atmosféricos, químicos e/ou uso impróprio do produto, falta de manutenção, modificações ou manipulações indevidas do produto, ineficácia e/ou falta de adequação da conduta de saída de fumos e/outras causas que não dependam do produto.
- Sobreaquecimento da estufa devido à queima de materiais que não estejam conforme o tipo (pellet de madeira) indicado no manual que se entrega junto com o aparelho.
- Transporte do produto, portanto recomenda-se verificar minuciosamente a mercadoria quando se receba, avisando imediatamente o vendedor de qualquer possível dano, e anotando as anomalias na guia de transporte, incluída a cópia para o transportador. Dispõe de 24 horas para apresentar a reclamação por escrito ao seu distribuidor e/ou transportador.
- Só serão aceites as devoluções sempre que tenham sido aceites previamente por escrito por **ECOFOREST**, que estejam em perfeitas condições e que além disso sejam devolvidas na sua embalagem original, com uma breve explicação do problema, cópia da guia e factura se a tiver, portes pagos assim como um papel escrito aceitando estas condições.
- Modificações não autorizadas pela **ECOFOREST** na ligação eléctrica, nos componentes ou na estrutura da estufa.

Estão excluídas da garantia:

- Todas as peças sujeitas a desgaste: as juntas de fibra das portas, os vidros cerâmicos das portas, cesto perfurado, chapas do interior, peças pintadas, partes cromadas ou douradas, resistência de acendimento e a turbina do extractor (hélice).
- As variações cromáticas, fissuras e pequenas diferenças de tamanho das peças de cerâmica (se o modelo de estufa e/ou caldeira a levarem) não constituem motivo de reclamação, pois aquelas são características intrínsecas deste tipo de material.
- As obras de alvenaria e/ou canalização que tiver que realizar para a instalação da estufa ou caldeira.
- Para aqueles aparelhos que permitam a produção de água quente sanitária (termos ou acumuladores): as peças pertencentes à instalação da água quente não fornecidas por **ECOFOREST**. Assim, mesmo as afinações ou regulações do produto que se devam realizar devido ao tipo de combustível ou às características da instalação, estão excluídas da garantia.
- Esta garantia é válida só para o comprador e não pode ser transferida.
- A substituição de peças não prolonga a garantia.
- Não se assumirão indemnizações fundamentadas na ineficiência do aparelho por um cálculo calorífico mal realizado do produto durante um período determinado.
- Esta é a única garantia válida e ninguém está autorizado a passar outras em nome ou por conta de **ECOFOREST INTERVENÇÃO DURANTE O PERÍODO GARANTIA**.
- **ECOFOREST** não assumirá nenhuma indemnização por danos directos ou indirectos causados pelo produto ou derivados deste.

A solicitação de intervenção deve ser feita ao estabelecimento vendedor do produto.

ECOFOREST reserva-se o direito a incluir modificações nos seus manuais, garantias e tabelas sem necessidade de notificá-las.

Qualquer tipo de sugestão e/ou reclamação devem ser enviadas por escrito a:

ECOFOREST Biomasa Eco Forestal de Villacañas, S.A.U.

Polígono industrial A Pasaxe, C/15 – Nº 22 – Parcela 139.

36316 – VINCOS / Gondomar – Espanha.

Fax: + 34 986 262 186

Telefone.: + 34 986 262 184 / 34 986 262 185 / 34 986 417 700

<http://www.ecoforest.es>

Dados que deve incluir na sugestão e/ou reclamação:

Nome e morada do seu fornecedor.

Nome, morada e telefone do instalador.

Nome, morada e telefone do comprador.

Factura e/ou guia de compra.

Data da instalação e arranque.

Número de série e modelo da estufa.

Control, revisões e manutenções anuais assinados pelo seu distribuidor.

Assegure-se de explicar com clareza o motivo do seu contacto, referindo todos os dados que considere necessários para evitar interpretações erradas.

As intervenções durante o período de garantia preveem a reparação do aparelho sem custo algum, como está previsto pela legislação em vigor.

JURISDIÇÃO:

Ambas as partes aceitam submeter-se à jurisdição dos julgados e tribunais de Vigo, fazendo renúncia expressa de qualquer outro foro que possa corresponder-lhes, incluso no caso de efeitos de pagamentos domiciliados noutra povoação espanhola ou de diferente país.

ES CARACTERÍSTICAS TÉCNICAS.

EN TECHNICAL FEATURES.

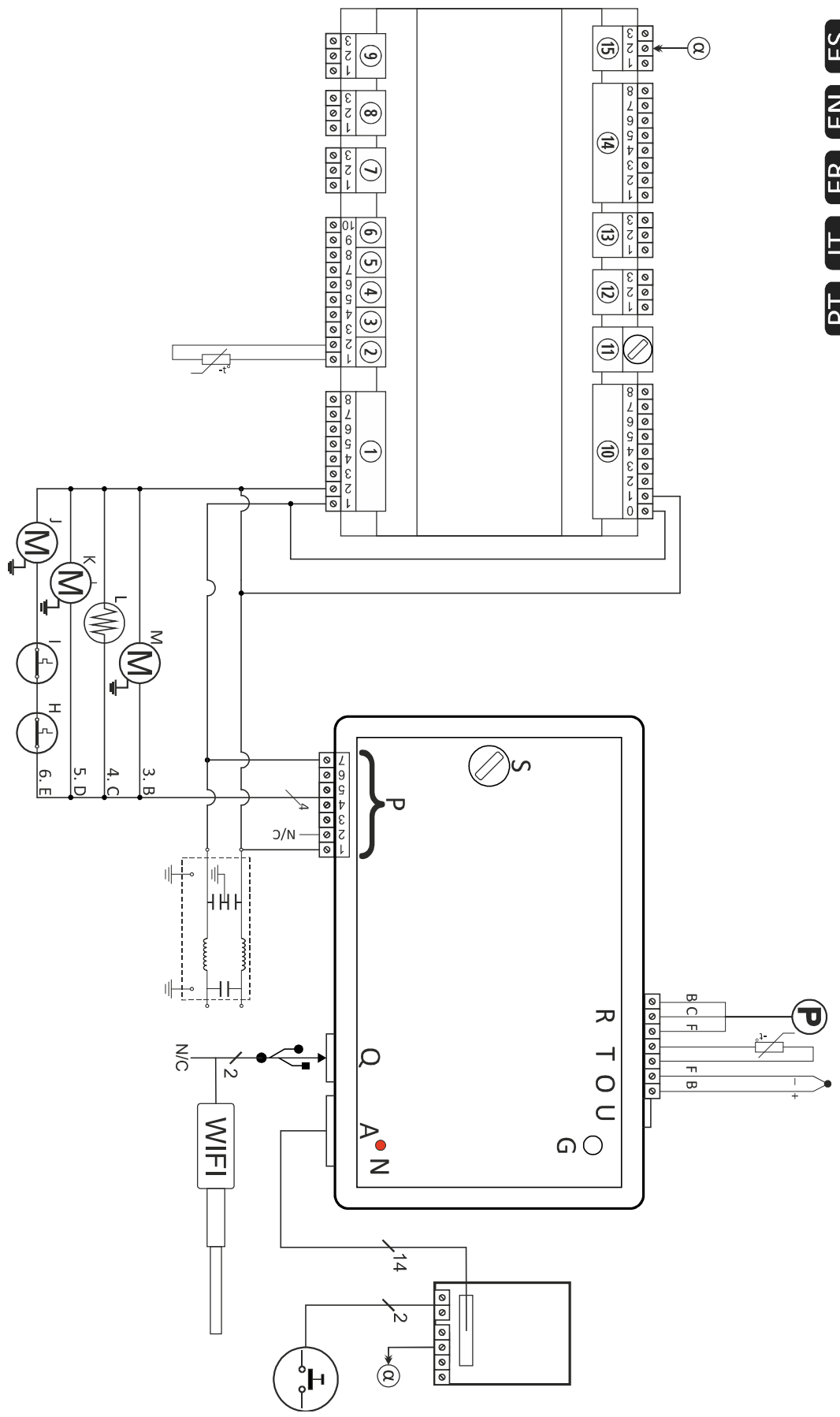
FR CARACTÉRISTIQUES TECHNIQUES.

IT CARATTERISTICHE TECNICHE.

PT CARACTERÍSTICAS TÉCNICAS.

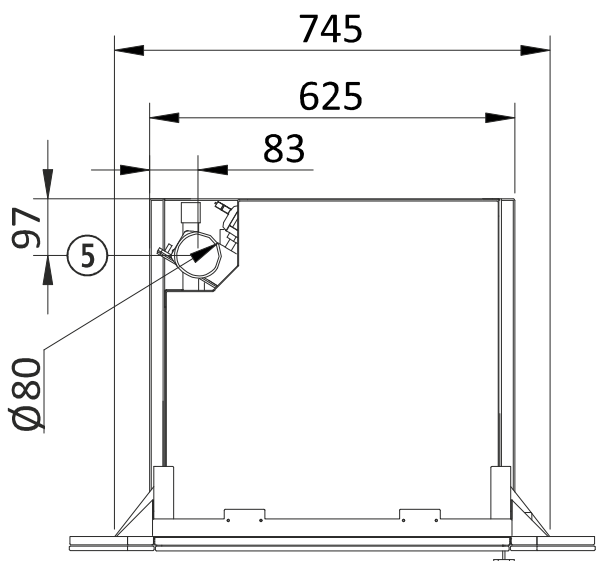
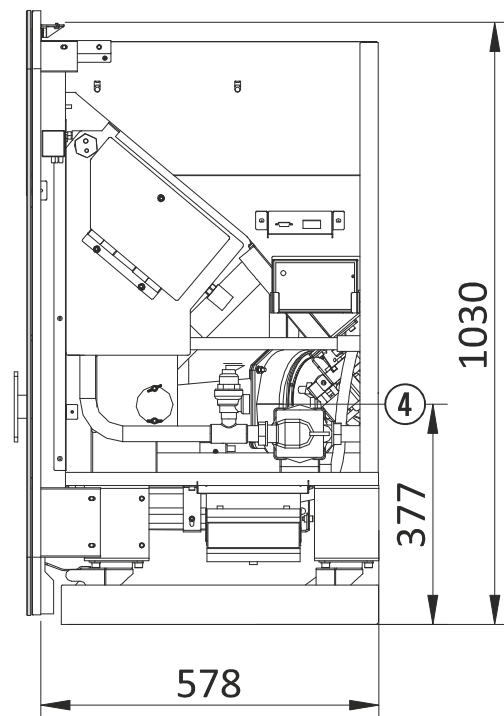
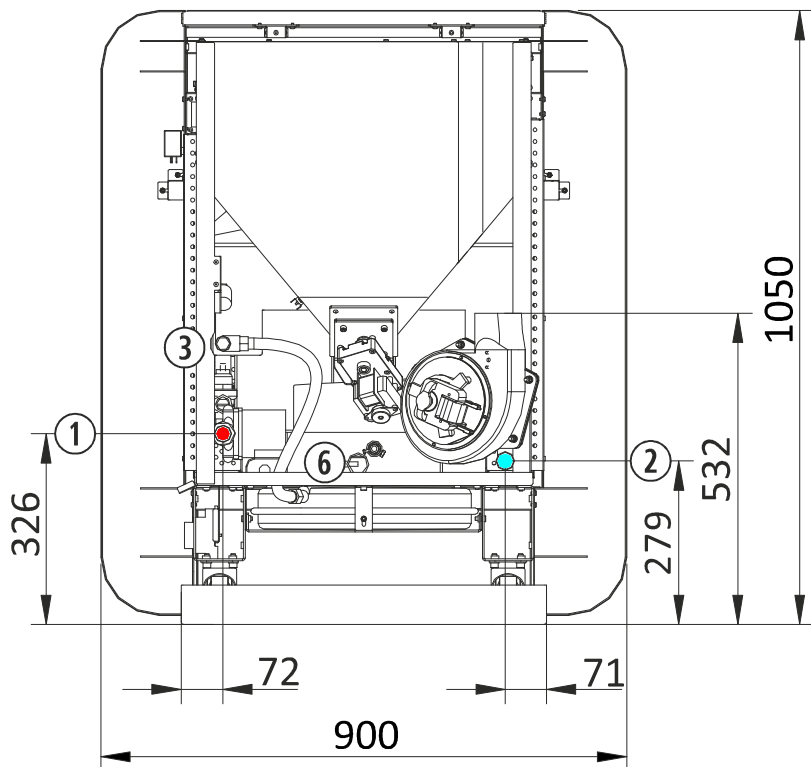
8. ESQUEMA ELÉCTRICO / ELECTRICAL DRAWING / SCHEMA ELÉCTRIQUE / SCHEMA ELETTRICO / ESQUEMA ELÉCTRICO.

A	Cable plano Flat cable Cable plat Cavo piatto Cabo plano	B	Rojo Red Rouge Rosso Vermelho	C	Negro Black Noir Neiro Preto	D	Grís Grey Gris Grigio Cinza	E	Marrón Brown Marron Marrone Castanho	F	Azul Blue Bleu Azzurro Azul	G	Aire Air Air Aria Ar
H	Termostato tolva Hopper thermostat Thermostat trémie Termostato urna Termostato depósito	I	Termostato rearre Thermostat rearm Thermostat réarmnt Termostato riattivazione Termostato rearre	J	Motor reductor Motor-reducer Moteur réducteur Motore riduttore Motor reductor	K	Bomba Water pump Pompe acéletrice Pompa acqua Bomba d'água	L	Resistencia Ignitor Résistenciad'allumage Resistenza di ascensione Resistência	M	Extractor Exhaust blower Extracteur Estrattore Extractor	N	LED
O	Termopar Thermocouple Thermocouple Termocopia Termopar	P	Cable fuerza Power cable Cablage forcé Cavo alimentazione Cabo força	Q	USB adaptador WIFI USB for wi-fi adaptor USB pour adaptateur wi-fi USB per adattatore wi-fi USB para adaptador wifi	R	Presostato Pressure switch Presostat Presostato Presostato	S	Fusible Fuse Fusible Fusibile Fusível	T	NTC		



9. MEDIDAS / MEASURES / MESURES / MISURES / MEDIDAS DUBLÍN (EH 2014).
(±5mm)

PT
IT
FR
EN
ES



UNE EN 14785

10. ESPECIFICACIONES / SPECIFICATIONS / SPÉCIFICITÉS / CARATTERISTICHE TECNICHE / ESPECIFICAÇÕES DUBLÍN (EH 2014).

①	Retorno de calefacción – rosca 3/4" hembra / Heating return – ring 3/4" female / Retour du circuit chauffage: 3/4" femelle / Ritorno del riscaldamento– filettatura 3/4" femmina / Retorno do Aquecimento – rosca 3/4" Fêmea.	
②	Ida de calefacción – rosca 3/4" hembra / Heat flow – thread 3/4" female / Départ du circuit chauffage: 3/4" femelle / Entrata del riscaldamento – filettatura 3/4" femmina / Ida do Aquecimento – rosca 3/4" Fêmea.	
③	Carga – descarga – rosca 1/2" hembra / Charge – Discharge – thread 1/2" female / Charge du circuit: 1/2" femelle / Carico – scarico– filettatura 1/2" femmina / Carga – descarga – rosca 1/2" Fêmea.	
④	Descarga de la válvula de seguridad – rosca 1/2" hembra / Safety valve discharge – thread 1/2" female / Soupape de sécurité: 1/2" femelle / Scarico della valvola di sicurezza– filettatura 1/2" femmina / Descarga da válvula de segurança – rosca 1/2" Fêmea.	
⑤	Salida de gases / Gas output / Évacuation des gaz / Uscita / Saída de gases:	∅ 80mm
⑥	Tubo de entrada de aire / Air input pipe / Tube entrée d'air / Tubo d'entrata dell'aria / Tubo de entrada de ar:	∅ 33mm
	Presiones de trabajo máx, mín y recomendada / Max., min. and recommended working pressures / Pressions de travail maxi., mini. et conseillée / Pressioni di esercizio max, min e consigliata / Pressões de trabalho máx, min e recomendada:	2,5 / 0,5 / 1,2 bar 250 / 50 / 120 kPa
	•Vaso de expansión /Expansion vessel / Vase d'expansion / Vaso d'espansione / Vaso de expansão:	8 L -10/+100 °C 0,75 bar 3 bar máx.
	•Válvula de seguridad tarada / Security discharge pressure / Soupape de sécurité / Valvola di sicurezza tarata / Válvula de segurança tarada:	3 bar 300 kPa
	•Consumo eléctrico máximo – medio – mínimo / Maximum-medium-minimum electric charge / Consommation électrique maximum - moyenne – minime / Consumo elettrico massimo - medio – minimo / Consumo eléctrico máximo - médio – mínimo:	391 / 234 / 191 W.
	•Tiro mínimo recomendado / Minimum draught recommended / Tirage minimal recommandé / Tiraggio minimo consigliato / Tiragem mínima recomendada:	10 - 12 Pa
	•Peso / Weight / Poids / Peso / Peso:	170 Kg
	•Capacidad tolva / Capacity of the hopper / Capacité de la trémie / Capacità del serbatoio / Capacidade da depósito:	30 Kg
	•Volumen agua interior caldera / Water volume inside boiler / Volume eau intérieur chaudière / Volume acqua interna caldaia / Volume água interior caldeira:	15 L.

ES

EN

FR

IT

PT

POTENCIA TÉRMICA NOMINAL / NOMINAL HEAT OUTPUT / PUISSANCE THERMIQUE NOMINALE POTENZA TERMICA NOMINALE / POTÊNCIA TÉRMICA NOMINAL	
• Nivel caída combustible/ Fuel drop level / Niveau de la chute de carburant / Livello di caduta di combustibile / Queda máxima de combustível:	9
• Rendimiento / Efficiency / Rendement / Rendimento / Rendimento:	88,2 %
• Potencia térmica nominal / Nominal heat output / Puissance thermique nominale / Potenza termica nominale / Potência térmica nominal:	14,5 kW
• Potencia cedida al agua / Boiler heat output / Puissance rendue à l'eau / Potenza ceduta all'acqua / Potência cedida à água:	12,3 kW
• Potencia cedida al ambiente / Space heat output / Puissance rendue à l'air / Potenza ceduta all'ambiente / Potência cedida ao ambiente:	2,2 kW
• Consumo / Consumption / Consommation / Consumo / Consumo:	2,98 kg/h
• Contenido CO ₂ / CO ₂ content / Teneur en CO ₂ / Contenuto CO ₂ / Conteúdo CO ₂ :	9,1 %
• Contenido CO (al 13% de O ₂) / CO content (with O ₂ levels of 13%) / Teneur en CO (à 13% d'O ₂) / Contenuto CO (al 13% di O ₂) / Conteúdo CO (a 13% de O ₂):	0,03 %
• Caudal másico de humos / Exhaust mass flow / Débit massique des fumées / Portata massica dei fumi / Caudal mássico de fumos:	12 g/s
• T ^a media de los humos / Average smoke temperature / T ^a moyenne des fumées / T ^a media dei fumi / T ^a média de fumos:	154 °C

POTENCIA TÉRMICA REDUCIDA / REDUCED HEAT OUTPUT / PUISSANCE THERMIQUE REDUITE POTENZA TERMICA RIDOTTA / POTÊNCIA TÉRMICA REDUZIDA	
• Nivel caída combustible/ Fuel drop level / Niveau de la chute de carburant / Livello di caduta di combustibile / Queda máxima de combustível:	1
• Rendimiento / Efficiency / Rendement / Rendimento / Rendimento:	92,5 %
• Potencia térmica reducida / Nominal heat output / Puissance thermique réduite / Potenza termica ridotta / Potência térmica reduzida:	6,8 kW
• Potencia cedida al agua / Boiler heat output / Puissance rendue à l'eau / Potenza ceduta all'acqua / Potência cedida à água:	6,7 kW
• Potencia cedida al ambiente / Space heat output / Puissance rendue à l'air / Potenza ceduta all'ambiente / Potência cedida ao ambiente:	0,1 kW
• Consumo / Consumption / Consommation / Consumo / Consumo:	1,19 kg/h
• Contenido CO ₂ / CO ₂ content / Teneur en CO ₂ / Contenuto CO ₂ / Conteúdo CO ₂ :	7,48 %
• Contenido CO (al 13% de O ₂) / CO content (with O ₂ levels of 13%) / Teneur en CO (à 13% d'O ₂) / Contenuto CO (al 13% di O ₂) / Conteúdo CO (a 13% de O ₂):	0,04 %
• Caudal másico de humos (al 13% de O ₂) / Exhaust mass flow (with O ₂ levels of 13%) / Débit massique des fumées (à 13% d'O ₂) / Portata massica dei fumi (al 13% di O ₂) / Caudal mássico de fumos (a 13% de O ₂):	7 g/s
• T ^a media de los humos / Average smoke temperature / T ^a moyenne des fumées / T ^a media dei fumi / T ^a média de fumos:	87 °C

CONTROL DE LAS REVISIONES Y MANTENIMIENTOS ANUALES.

Para optimizar el funcionamiento de su caldera **ECOFORST** es imprescindible realizar las operaciones de mantenimiento que vienen detalladas en el capítulo 5 del manual de instrucciones. Las que se enmarcan dentro de las que se realizan anualmente deben ser hechas por un técnico autorizado. Póngase en contacto con su distribuidor para que le envíe el personal adecuado. Tenga presente que para no perder la garantía de su aparato debe realizar el mantenimiento anual y para que quede constancia, el técnico que la haga, deberá cubrir y sellar (o en su defecto firmar) los recuadros que aparecen a continuación.

ES

Nombre del técnico:	
Fecha:	
Limpiar los tubos intercambiadores de calor.	<input type="checkbox"/>
Limpiar la cámara de fuego.	<input type="checkbox"/>
Desmontar el extractor y limpiar el colector de la salida de gases.	<input type="checkbox"/>
Limpiar el extractor de la salida de gases.	<input type="checkbox"/>
Sustituir las juntas del extractor, tanto la de la brida como la del propio motor.	<input type="checkbox"/>
Limpiar el tubo de la salida de gases y comprobar que se encuentre en perfectas condiciones.	<input type="checkbox"/>
Comprobar si el cestillo se encuentra arqueado o roto.	<input type="checkbox"/>
Comprobar el estado de la junta de la puerta y del cenicero.	<input type="checkbox"/>
Tras la limpieza comprobar el funcionamiento de la caldera.	<input type="checkbox"/>
Sello o firma:	

Nombre del técnico:	
Fecha:	
Limpiar los tubos intercambiadores de calor.	<input type="checkbox"/>
Limpiar la cámara de fuego.	<input type="checkbox"/>
Desmontar el extractor y limpiar el colector de la salida de gases.	<input type="checkbox"/>
Limpiar el extractor de la salida de gases.	<input type="checkbox"/>
Sustituir las juntas del extractor, tanto la de la brida como la del propio motor.	<input type="checkbox"/>
Limpiar el tubo de la salida de gases y comprobar que se encuentre en perfectas condiciones.	<input type="checkbox"/>
Comprobar si el cestillo se encuentra arqueado o roto.	<input type="checkbox"/>
Comprobar el estado de la junta de la puerta y del cenicero.	<input type="checkbox"/>
Tras la limpieza comprobar el funcionamiento de la caldera.	<input type="checkbox"/>
Sello o firma:	

Nombre del técnico:	
Fecha:	
Limpiar los tubos intercambiadores de calor.	<input type="checkbox"/>
Limpiar la cámara de fuego.	<input type="checkbox"/>
Desmontar el extractor y limpiar el colector de la salida de gases.	<input type="checkbox"/>
Limpiar el extractor de la salida de gases.	<input type="checkbox"/>
Sustituir las juntas del extractor, tanto la de la brida como la del propio motor.	<input type="checkbox"/>
Limpiar el tubo de la salida de gases y comprobar que se encuentre en perfectas condiciones.	<input type="checkbox"/>
Comprobar si el cestillo se encuentra arqueado o roto.	<input type="checkbox"/>
Comprobar el estado de la junta de la puerta y del cenicero.	<input type="checkbox"/>
Tras la limpieza comprobar el funcionamiento de la caldera.	<input type="checkbox"/>
Sello o firma:	

Nombre del técnico:	
Fecha:	
Limpiar los tubos intercambiadores de calor.	<input type="checkbox"/>
Limpiar la cámara de fuego.	<input type="checkbox"/>
Desmontar el extractor y limpiar el colector de la salida de gases.	<input type="checkbox"/>
Limpiar el extractor de la salida de gases.	<input type="checkbox"/>
Sustituir las juntas del extractor, tanto la de la brida como la del propio motor.	<input type="checkbox"/>
Limpiar el tubo de la salida de gases y comprobar que se encuentre en perfectas condiciones.	<input type="checkbox"/>
Comprobar si el cestillo se encuentra arqueado o roto.	<input type="checkbox"/>
Comprobar el estado de la junta de la puerta y del cenicero.	<input type="checkbox"/>
Tras la limpieza comprobar el funcionamiento de la caldera.	<input type="checkbox"/>
Sello o firma:	

CONTROL OF THE REVISIONS AND ANNUAL MAINTENANCE.

In order to optimize the functioning of your boiler **ECOFORREST** it is necessary to carry out the operations of maintenance detailed in chapter 5 of the instructions manual. Those that shall be done annually must be carried out by an authorized technician. Contact your distributor so that he sends you the qualified personnel required. Consider that in order not to lose the warranty of your boiler, you must carry out this annual maintenance and for it to remain valid, the technician who carries it out must fill in, sign (or stamp) the following forms:

EN

Name of technician:	
Date:	
Clean heat exchanger pipes.	<input type="checkbox"/>
Clean fireplace.	<input type="checkbox"/>
Dismantle extractor and clean collector of gas outlet.	<input type="checkbox"/>
Clean gas outlet extractor.	<input type="checkbox"/>
Replace extractor joints, both from socket and motor.	<input type="checkbox"/>
Clean gas outlet pipe and check it is in perfect condition	<input type="checkbox"/>
Make sure the burn pot isn't bended nor broken.	<input type="checkbox"/>
Check ashtray's and door's joint.	<input type="checkbox"/>
After cleaning, make sure the boiler operates correctly.	<input type="checkbox"/>
Stamp or signature:	

Name of technician:	
Date:	
Clean heat exchanger pipes.	<input type="checkbox"/>
Clean fireplace.	<input type="checkbox"/>
Dismantle extractor and clean collector of gas outlet.	<input type="checkbox"/>
Clean gas outlet extractor.	<input type="checkbox"/>
Replace extractor joints, both from socket and motor.	<input type="checkbox"/>
Clean gas outlet pipe and check it is in perfect condition	<input type="checkbox"/>
Make sure the burn pot isn't bended nor broken.	<input type="checkbox"/>
Check ashtray's and door's joint.	<input type="checkbox"/>
After cleaning, make sure the boiler operates correctly	<input type="checkbox"/>
Stamp or signature:	

Name of technician:	
Date:	
Clean heat exchanger pipes.	<input type="checkbox"/>
Clean fireplace.	<input type="checkbox"/>
Dismantle extractor and clean collector of gas outlet.	<input type="checkbox"/>
Clean gas outlet extractor.	<input type="checkbox"/>
Replace extractor joints, both from socket and motor.	<input type="checkbox"/>
Clean gas outlet pipe and check it is in perfect condition	<input type="checkbox"/>
Make sure the basket isn't bended nor broken.	<input type="checkbox"/>
Check ashtray's and door's joint.	<input type="checkbox"/>
After cleaning, make sure the boiler operates correctly.	<input type="checkbox"/>
Stamp or signature:	

Name of technician:	
Date:	
Clean heat exchanger pipes.	<input type="checkbox"/>
Clean fireplace.	<input type="checkbox"/>
Dismantle extractor and clean collector of gas outlet.	<input type="checkbox"/>
Clean gas outlet extractor.	<input type="checkbox"/>
Replace extractor joints, both from socket and motor.	<input type="checkbox"/>
Clean gas outlet pipe and check it is in perfect condition	<input type="checkbox"/>
Make sure the basket isn't bended nor broken.	<input type="checkbox"/>
Check ashtray's and door's joint.	<input type="checkbox"/>
After cleaning, make sure the boiler operates correctly	<input type="checkbox"/>
Stamp or signature:	

CONTRÔLE DES RÉVISIONS ET DES ENTRETIENS ANNUELS.

Pour optimiser les performances de votre appareil **ECOFORREST**, il est essentiel de réaliser les opérations d'entretien qui sont détaillées au chapitre 5 de la notice. Les opérations qui font partie de celles qui sont réalisées annuellement doivent être faites par un technicien agréé. Contactez votre revendeur pour qu'il vous envoie le personnel adéquat. Gardez à l'esprit que pour maintenir la sécurité de votre appareil, il faut réaliser un entretien annuel et pour qu'il reste actualisé, le technicien qui le fait, devra couvrir et sceller (ou à défaut signer) les cases qui apparaissent ci-dessous.

Nom du technicien:	
Date:	
Nettoyer les tuyaux échangeurs de chaleur.	<input type="checkbox"/>
Nettoyer la chambre à combustion.	<input type="checkbox"/>
Démonter l'extracteur et nettoyer le collecteur d'évacuation des gaz.	<input type="checkbox"/>
Nettoyer l'extracteur d'évacuation des gaz.	<input type="checkbox"/>
Contrôler les joints de l'extracteur, tant la bride que ceux du moteur.	<input type="checkbox"/>
Nettoyer le tuyau d'évacuation des gaz et vérifier qu'il soit en bonne.	<input type="checkbox"/>
Vérifier que le panier ne soit pas arqué ni cassé.	<input type="checkbox"/>
Contrôler l'état du joint de la porte et du cendrier.	<input type="checkbox"/>
Après le nettoyage, s'assurer du fonctionnement du poêle.	<input type="checkbox"/>
Tampon ou signature:	

Nom du technicien:	
Date:	
Nettoyer les tuyaux échangeurs de chaleur.	<input type="checkbox"/>
Nettoyer la chambre à combustion.	<input type="checkbox"/>
Démonter l'extracteur et nettoyer le collecteur d'évacuation des gaz.	<input type="checkbox"/>
Nettoyer l'extracteur d'évacuation des gaz.	<input type="checkbox"/>
Contrôler les joints de l'extracteur, tant la bride que ceux du moteur.	<input type="checkbox"/>
Nettoyer le tuyau d'évacuation des gaz et vérifier qu'il soit en bonne.	<input type="checkbox"/>
Vérifier que le panier ne soit pas arqué ni cassé.	<input type="checkbox"/>
Contrôler l'état du joint de la porte et du cendrier.	<input type="checkbox"/>
Après le nettoyage, s'assurer du fonctionnement du poêle.	<input type="checkbox"/>
Tampon ou signature:	

Nom du technicien:	
Date:	
Nettoyer les tuyaux échangeurs de chaleur.	<input type="checkbox"/>
Nettoyer la chambre à combustion.	<input type="checkbox"/>
Démonter l'extracteur et nettoyer le collecteur d'évacuation des gaz.	<input type="checkbox"/>
Nettoyer l'extracteur d'évacuation des gaz.	<input type="checkbox"/>
Contrôler les joints de l'extracteur, tant la bride que ceux du moteur.	<input type="checkbox"/>
Nettoyer le tuyau d'évacuation des gaz et vérifier qu'il soit en bonne.	<input type="checkbox"/>
Vérifier que le panier ne soit pas arqué ni cassé.	<input type="checkbox"/>
Contrôler l'état du joint de la porte et du cendrier.	<input type="checkbox"/>
Après le nettoyage, s'assurer du fonctionnement du poêle.	<input type="checkbox"/>
Tampon ou signature:	

Nom du technicien:	
Date:	
Nettoyer les tuyaux échangeurs de chaleur.	<input type="checkbox"/>
Nettoyer la chambre à combustion.	<input type="checkbox"/>
Démonter l'extracteur et nettoyer le collecteur d'évacuation des gaz.	<input type="checkbox"/>
Nettoyer l'extracteur d'évacuation des gaz.	<input type="checkbox"/>
Contrôler les joints de l'extracteur, tant la bride que ceux du moteur.	<input type="checkbox"/>
Nettoyer le tuyau d'évacuation des gaz et vérifier qu'il soit en bonne.	<input type="checkbox"/>
Vérifier que le panier ne soit pas arqué ni cassé.	<input type="checkbox"/>
Contrôler l'état du joint de la porte et du cendrier.	<input type="checkbox"/>
Après le nettoyage, s'assurer du fonctionnement du poêle.	<input type="checkbox"/>
Tampon ou signature:	

CONTROLLO DELLE REVISIONI E MANUTENZIONI ANNUALI.

Per ottimizzare il funzionamento del suo apparecchio **ECOFORREST** è imprescindibile realizzare le operazioni di manutenzione che sono dettagliate nel capitolo 5 del manuale delle istruzioni. Quelle che sono raggruppate nel gruppo delle operazioni annuali devono essere fatte da un tecnico autorizzato. Si metta in contatto con il suo fornitore perché le invii il personale adeguato. Tenga presente che per non perdere la garanzia del suo apparecchio deve eseguire la manutenzione annuale. Per testimoniare ciò il tecnico che la eseguirà, dovrà timbrare (o in mancanza firmare) i quadri che vi sono di seguito:

Nominativo del tecnico:	
Data:	
Pulire gli scambiatori.	<input type="checkbox"/>
Pulire la camera di combustione.	<input type="checkbox"/>
Smontare l'estrattore e pulire il collettore di scarico.	<input type="checkbox"/>
Pulire l'estrattore di scarico.	<input type="checkbox"/>
Sostituire le guarnizioni dell'estrattore, della flangia e del proprio motore.	<input type="checkbox"/>
Pulire il tubo di scarico e controllare l'integrità.	<input type="checkbox"/>
Controllare che il cestello non sia rotto o danneggiato.	<input type="checkbox"/>
Controllare lo stato delle guarnizioni della porta e del cassetto porta-cenere.	<input type="checkbox"/>
Dopo la pulizia, controllare il buon funzionamento della stufa.	<input type="checkbox"/>
Timbro o firma:	

Nominativo del tecnico:	
Data:	
Pulire gli scambiatori.	<input type="checkbox"/>
Pulire la camera di combustione.	<input type="checkbox"/>
Smontare l'estrattore e pulire il collettore di scarico.	<input type="checkbox"/>
Pulire l'estrattore di scarico.	<input type="checkbox"/>
Sostituire le guarnizioni dell'estrattore, della flangia e del proprio motore.	<input type="checkbox"/>
Pulire il tubo di scarico e controllare l'integrità.	<input type="checkbox"/>
Controllare che il cestello non sia rotto o danneggiato.	<input type="checkbox"/>
Controllare lo stato delle guarnizioni della porta e del cassetto porta-cenere.	<input type="checkbox"/>
Dopo la pulizia, controllare il buon funzionamento della stufa.	<input type="checkbox"/>
Timbro o firma:	

Nominativo del tecnico:	
Data:	
Pulire gli scambiatori.	<input type="checkbox"/>
Pulire la camera di combustione.	<input type="checkbox"/>
Smontare l'estrattore e pulire il collettore di scarico.	<input type="checkbox"/>
Pulire l'estrattore di scarico.	<input type="checkbox"/>
Sostituire le guarnizioni dell'estrattore, della flangia e del proprio motore.	<input type="checkbox"/>
Pulire il tubo di scarico e controllare l'integrità.	<input type="checkbox"/>
Controllare che il cestello non sia rotto o danneggiato.	<input type="checkbox"/>
Controllare lo stato delle guarnizioni della porta e del cassetto porta-cenere.	<input type="checkbox"/>
Dopo la pulizia, controllare il buon funzionamento della stufa.	<input type="checkbox"/>
Timbro o firma:	

Nominativo del tecnico:	
Data:	
Pulire gli scambiatori.	<input type="checkbox"/>
Pulire la camera di combustione.	<input type="checkbox"/>
Smontare l'estrattore e pulire il collettore di scarico.	<input type="checkbox"/>
Pulire l'estrattore di scarico.	<input type="checkbox"/>
Sostituire le guarnizioni dell'estrattore, della flangia e del proprio motore.	<input type="checkbox"/>
Pulire il tubo di scarico e controllare l'integrità.	<input type="checkbox"/>
Controllare che il cestello non sia rotto o danneggiato.	<input type="checkbox"/>
Controllare lo stato delle guarnizioni della porta e del cassetto porta-cenere.	<input type="checkbox"/>
Dopo la pulizia, controllare il buon funzionamento della stufa.	<input type="checkbox"/>
Timbro o firma:	

CONTROLE DAS REVISÕES E MANUTENÇÕES ANUAIS.

Para otimizar o funcionamento da sua caldeira **ECOFORREST** é imprescindível realizar as operações de manutenção que vêm detalhadas no capítulo 5 do manual de instruções. As que se encontram dentro das que se realizam anualmente devem ser feitas por um técnico autorizado. Ponha-se em contacto com o seu distribuidor para que lhe envie o pessoal adequado. Tenha presente que para não perder a garantia do seu aparelho deve realizar a manutenção anual e para que fique confirmado, o técnico que a faça, deverá preencher e carimbar (ou na sua falta assinar) os quadrados que aparecem a seguir.

Nome do técnico:	
Data:	
Limpar os tubos permutadores de calor.	<input type="checkbox"/>
Limpar a câmara de fogo.	<input type="checkbox"/>
Desmontar o extractor e limpar o colector de saída de gases.	<input type="checkbox"/>
Limpar o extractor da saída de gases.	<input type="checkbox"/>
Substituir as juntas do extractor, tanto a da abraçadeira como a do próprio motor.	<input type="checkbox"/>
Limpar o tubo da saída de gases e comprovar que se encontra em perfeitas condições.	<input type="checkbox"/>
Comprovar se o cesto se encontra arqueado ou roto.	<input type="checkbox"/>
Comprovar o estado da junta da porta e do cinzeiro.	<input type="checkbox"/>
Depois da limpeza comprovar o funcionamento da caldeira.	<input type="checkbox"/>
Carimbo ou assinatura:	

Nome do técnico:	
Data:	
Limpar os tubos permutadores de calor.	<input type="checkbox"/>
Limpar a câmara de fogo.	<input type="checkbox"/>
Desmontar o extractor e limpar o colector de saída de gases.	<input type="checkbox"/>
Limpar o extractor da saída de gases.	<input type="checkbox"/>
Substituir as juntas do extractor, tanto a da abraçadeira como a do próprio motor.	<input type="checkbox"/>
Limpar o tubo da saída de gases e comprovar que se encontra em perfeitas condições.	<input type="checkbox"/>
Comprovar se o cesto se encontra arqueado ou roto.	<input type="checkbox"/>
Comprovar o estado da junta da porta e do cinzeiro.	<input type="checkbox"/>
Depois da limpeza comprovar o funcionamento da caldeira.	<input type="checkbox"/>
Carimbo ou assinatura:	

Nome do técnico:	
Data:	
Limpar os tubos permutadores de calor.	<input type="checkbox"/>
Limpar a câmara de fogo.	<input type="checkbox"/>
Desmontar o extractor e limpar o colector de saída de gases.	<input type="checkbox"/>
Limpar o extractor da saída de gases.	<input type="checkbox"/>
Substituir as juntas do extractor, tanto a da abraçadeira como a do próprio motor.	<input type="checkbox"/>
Limpar o tubo da saída de gases e comprovar que se encontra em perfeitas condições.	<input type="checkbox"/>
Comprovar se o cesto se encontra arqueado ou roto.	<input type="checkbox"/>
Comprovar o estado da junta da porta e do cinzeiro.	<input type="checkbox"/>
Depois da limpeza comprovar o funcionamento da caldeira.	<input type="checkbox"/>
Carimbo ou assinatura:	

Nome do técnico:	
Data:	
Limpar os tubos permutadores de calor.	<input type="checkbox"/>
Limpar a câmara de fogo.	<input type="checkbox"/>
Desmontar o extractor e limpar o colector de saída de gases.	<input type="checkbox"/>
Limpar o extractor da saída de gases.	<input type="checkbox"/>
Substituir as juntas do extractor, tanto a da abraçadeira como a do próprio motor.	<input type="checkbox"/>
Limpar o tubo da saída de gases e comprovar que se encontra em perfeitas condições.	<input type="checkbox"/>
Comprovar se o cesto se encontra arqueado ou roto.	<input type="checkbox"/>
Comprovar o estado da junta da porta e do cinzeiro.	<input type="checkbox"/>
Depois da limpeza comprovar o funcionamento da caldeira.	<input type="checkbox"/>
Carimbo ou assinatura:	

POR FAVOR GUARDE LAS INSTRUCCIONES PARA FUTURAS CONSULTAS.

La instalación y el servicio de asistencia técnica deben realizarlas técnicos cualificados.

Reservados todos los derechos. Se prohíbe la reproducción total o parcial de este manual, por cualquier medio, sin el permiso expreso de **ECOFOREST**. El contenido de este manual está sujeto a cambios sin previo aviso. El único manual válido es el facilitado por la empresa **ECOFOREST**.

A pesar de los esfuerzos realizados por asegurar la precisión del contenido de este manual en el momento de la impresión, podrían detectarse errores. Si este es el caso, **ECOFOREST** agradecería enormemente le fueran comunicados. Pese a todo, **ECOFOREST** no se hace responsable de los errores que puedan aparecer en éste manual.

Todos los manuales de instrucciones están disponibles y actualizados en nuestra página web.

PLEASE KEEP THIS INSTRUCTIONS FOR FUTURE CONSULTATION.

Installation and technical operations must be carried out by approved technicians.

ECOFOREST reserves all rights. The partial or complete reproduction of this manual, by all means, without prior written consent given by **ECOFOREST** is forbidden. The content of this manual is subject to changes without prior notice. The unique valid manual is the one provided by **ECOFOREST**.

In spite of the efforts made to make this manual as precise as possible, errors might occur during printing. In this case, please do not hesitate to communicate them to **ECOFOREST**.

Despite, **ECOFOREST** cannot be held responsible for the mistakes that might appear in this manual.

All instruction manuals are available and updated on our website.

S'IL VOUS PLAÎT CONSERVER LES INSTRUCTIONS POUR LES FUTURES CONSULTATIONS.

L'installation et le service d'assistance technique doivent être réalisés par des techniciens qualifiés. Tous les droits sont réservés. La reproduction entière ou partielle de ce manuel, par quelque moyen, sans l'autorisation expresse de **ECOFOREST** est interdite. Le contenu de ce manuel est sujet à des changements sans préavis. Le seul manuel valide est celui fourni par l'entreprise **ECOFOREST**.

Malgré les efforts déployés pour assurer l'exactitude du contenu de ce manuel au moment de l'impression, des erreurs peuvent être détectées. Si tel est le cas, **ECOFOREST** vous serait très reconnaissant de les signaler. Néanmoins, **ECOFOREST** n'est pas responsable des erreurs qui pourraient apparaître dans ce manuel.

Tous les manuels d'instructions sont disponibles et mis à jour sur notre site Web.

SI PREGA DI CONSERVARE QUESTE ISTRUZIONI PER UNA FUTURA CONSULTAZIONE.

L'installazione e il servizio d'assistenza tecnica devono essere eseguiti da un tecnico qualificato. Tutti i diritti sono riservati. Si vieta la riproduzione totale o parziale di questo manuale se non autorizzato da **ECOFOREST**. **ECOFOREST** si riserva la facoltà di modificare questo manuale senza previo avviso. L'unico manuale valido d'istruzioni è il manuale fornito da **ECOFOREST**.

Nonostante **ECOFOREST** si sia impegnata per assicurare la precisione del contenuto di questo manuale, potrebbero verificarsi errori di stampa. Si prega di comunicare eventuali errori riscontrati.

ECOFOREST non si assume alcuna responsabilità per eventuali errori riscontrati in questo manuale.

Tutti i manuali di istruzioni sono disponibili e aggiornate sul nostro sito.

FAZ FAVOR GUARDE AS INSTRUÇÕES PARA FUTURAS CONSULTAS.

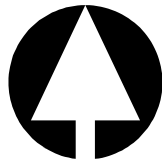
A instalação e o serviço de assistência técnica deve realizá-la um técnico qualificado. Reservados todos os direitos. Proíbe-se a reprodução total ou parcial deste manual, por qualquer meio, sem a permissão expresse de **ECOFOREST**. O conteúdo deste manual está sujeito a mudanças sem prévio aviso.

Apesar dos esforços realizados por assegurar a precisão do conteúdo deste manual no momento da impressão, poderiam detectar-se erros. Se este é o caso, **ECOFOREST** apreciaria enormemente lhe fossem comunicados.

Pese a tudo, **ECOFOREST** não se faz responsável dos erros que possam aparecer neste manual.

Todos os manuais de instruções estão disponíveis e atualizados no nosso site.

Agente para EUROPA:



ecoforest

ESTUFAS Y CALDERAS A PELLETS

Ecoforest Biomasa Eco-Forestal de Villacañas, S.A.U. C.I.F.: A - 36.796.944

Polígono Industrial - A pasaxe, Calle 15 - N° 22 - Parcela 139.

36.316 – Vincios – Gondomar – España.

ISO 9001
BUREAU VERITAS
Certification
N° ES026796



(+ 34) 986 262 184/185

(+ 34) 986 262 186



www.ecoforest.es

info@ecoforest.es



+42° 9' 23.25" N

-08° 43' 9.97" W



107

