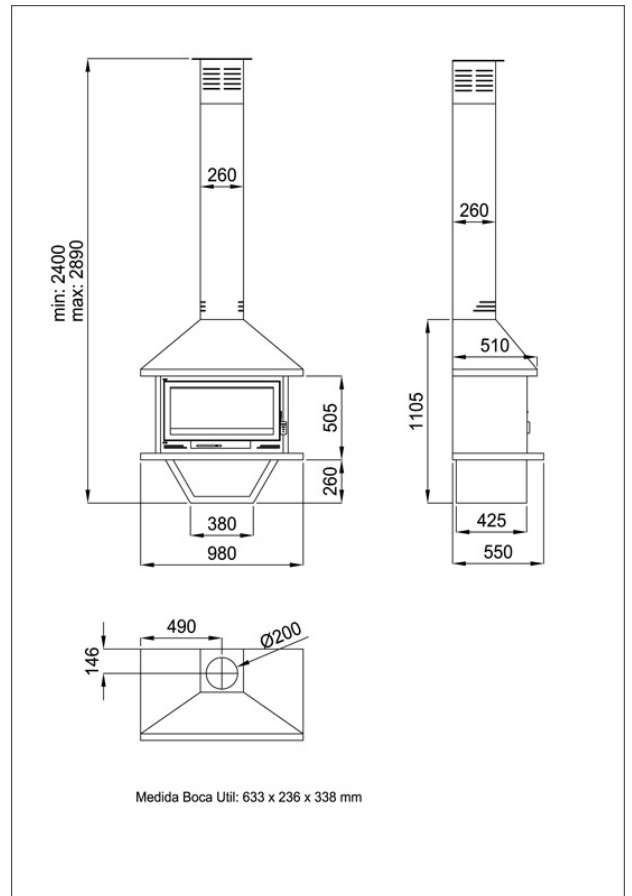


BOLONIA



Características

- Potencia calorífica: 13.5kw
- Rendimiento (%): 75%
- Consumo (kg/h): 4.2kg/h
- Volumen calefactable (m3): 338m3
- Interior Vermiculita
- Elaborado en Fundición y chapa
- Peso (kg): 120kg
- Diámetro salida de humos (cm): 200cm
- Sistema de cristal limpio
- Boca útil cámara (mm): 663 X 236 X 338mm
- Tamaño máx. troncos (cm): 65cm
- Doble Combustión



Dada la continua mejora de nuestros productos y el perfeccionamiento de nuestro proceso de fabricación, las dimensiones, la estética del producto y las características técnicas están sujetas a posibles variaciones sin previo aviso por parte de nuestra empresa.

www.bronpi.com



©Bronpi Calefacción, S.L. tiene reservados todos los derechos sobre las imágenes que aparecen en este documento. Está prohibida la reproducción o la difusión parcial o total de las fotografías y así como del texto. Tanto la marca como los símbolos son distintivos propiedad exclusiva de la empresa. Los infractores serán procesados conforme a la ley.