

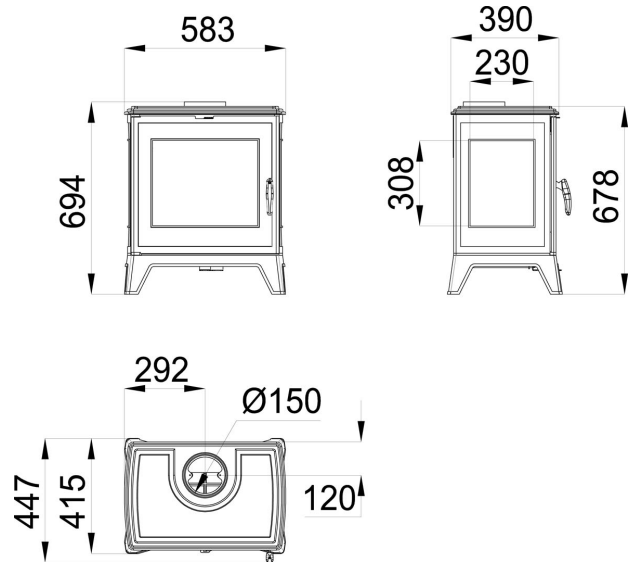
# BURY-9

©Bronpi Calefacción, S.L. tiene reservados todos los derechos sobre las imágenes que aparecen en este documento. Está prohibida la reproducción o la difusión parcial o total de las fotografías y así como del texto. Tanto la marca como los símbolos son distintivos propiedad exclusiva de la empresa Bronpi Calefacción, S.L. conforme a la ley.



## Características

- Potencia calorífica: 9.2kw
- Rendimiento (%): 75%
- Consumo (kg/h): 2.8kg/h
- Volumen calefactable (m3): 230m3
- Interior Fundición
- Elaborado en Fundición
- Peso (kg): 113kg
- Diámetro salida de humos (mm): 150mm
- Sistema de cristal limpio
- Boca útil cámara (mm): 410 X 316 X 290mm
- Tamaño máx. troncos (cm): 48cm
- Opcional salida superior o trasera



Medida Boca Util: 415 x 316 x 290 mm

Dada la continua mejora de nuestros productos y el perfeccionamiento de nuestro proceso de fabricación, las dimensiones, la estética del producto y las características técnicas están sujetas a posibles variaciones sin previo aviso por parte de nuestra empresa.

[www.bronpi.com](http://www.bronpi.com)

