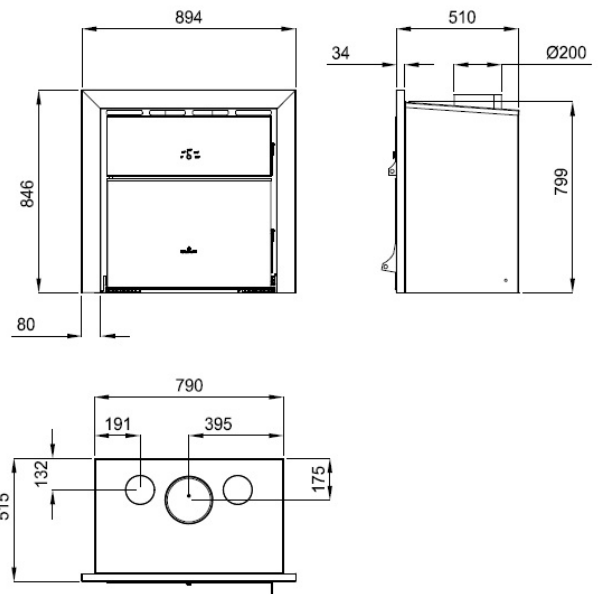


EVEREST VISION



Características

- Potencia calorífica: 14kw
- Rendimiento (%): 78%
- Consumo (kg/h): 4.25kg/h
- Volumen calefactable (m3): 350m3
- Interior vermiculita
- Elaborado en Chapa y Fundición
- Peso (kg): 154kg
- Diámetro salida de humos (mm): 200mm
- Canalizable (n° x Ø): 2 X 120
- Ventilación forzada (n° x m3): 2 X 160
- Sistema de cristal limpio
- Boca útil cámara (mm): 560 X 245 X 395mm
- Boca útil horno (mm): 500 X 175 X 396mm
- Tamaño máx. troncos (cm): 55cm



Dada la continua mejora de nuestros productos y el perfeccionamiento de nuestro proceso de fabricación, las dimensiones, la estética del producto y las características técnicas están sujetas a posibles variaciones sin previo aviso por parte de nuestra empresa.

www.bronpi.com



©Bronpi Calefacción, S.L. tiene reservados todos los derechos sobre las imágenes que aparecen en este documento. Está prohibida la reproducción o la difusión parcial o total de las fotografías y así como del texto. Tanto la marca como los símbolos son distintivos propiedad exclusiva de la empresa. Los infractores serán procesados conforme a la ley.