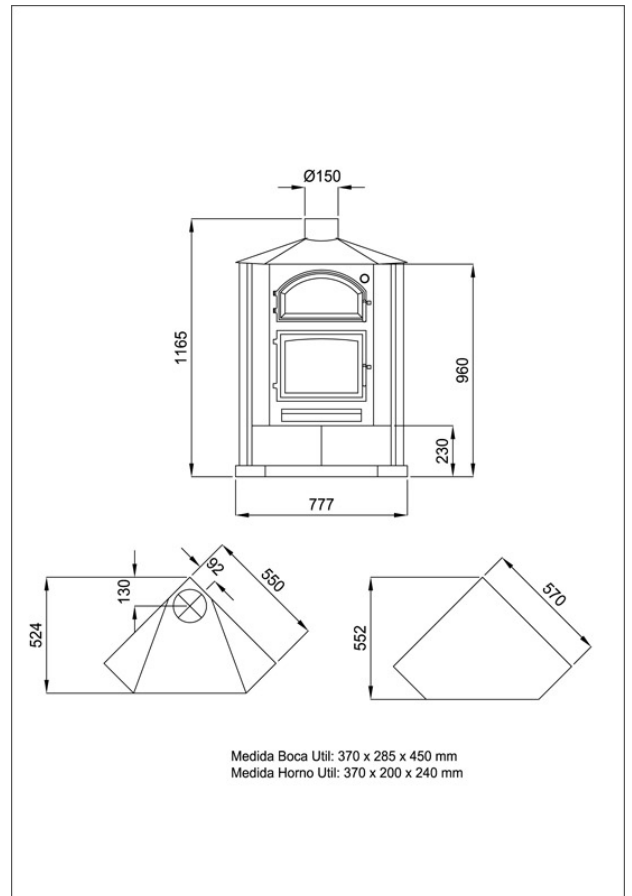


GREDOS-H



Características

- Potencia calorífica: 10kw
- Rendimiento (%): 72%
- Consumo (kg/h): 2.5kg/h
- Volumen calefactable (m3): 250m3
- Interior Metálico
- Elaborado en Fundición y chapa
- Peso (kg): 95kg
- Diámetro salida de humos (cm): 150cm
- Sistema de cristal limpio
- Boca útil cámara (mm): 370 X 285 X 450mm
- Boca útil horno (mm): 370 X 200 X 240mm
- Tamaño máx. troncos (cm): 47cm



Dada la continua mejora de nuestros productos y el perfeccionamiento de nuestro proceso de fabricación, las dimensiones, la estética del producto y las características técnicas están sujetas a posibles variaciones sin previo aviso por parte de nuestra empresa.

www.bronpi.com



©Bronpi Calefacción, S.L. tiene reservados todos los derechos sobre las imágenes que aparecen en este documento. Está prohibida la reproducción o la difusión parcial o total de las fotografías y así como del texto. Tanto la marca como los símbolos son distintivos propiedad exclusiva de la empresa. Los infractores serán procesados conforme a la ley.