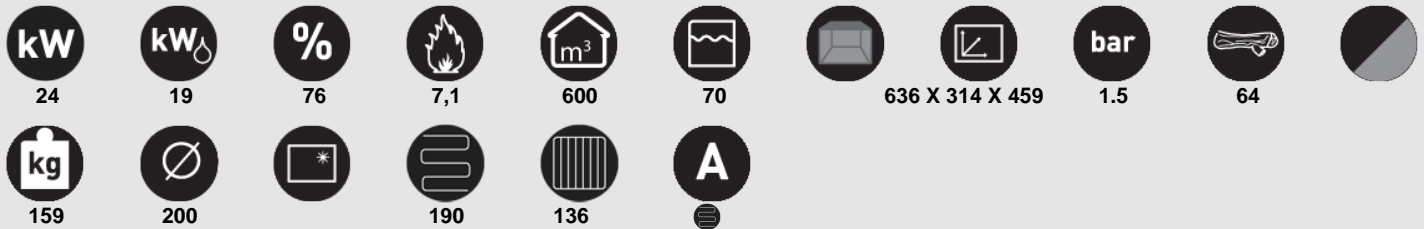
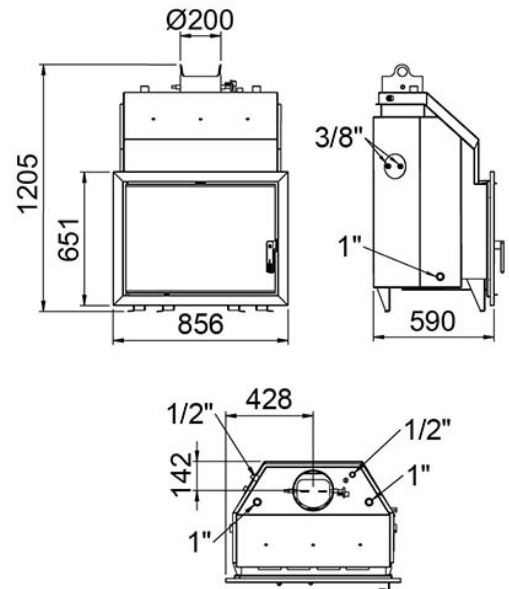


HYDROBRONPI-70E-VISION



Características

- Potencia calorífica: 24kw
- Potencia al agua mín-máx (kW): 19kw
- Rendimiento (%): 76%
- Consumo (kg/h): 7,1kg/h
- Volumen calefactable (m3): 600m3
- Capacidad del depósito (l): 70l
- Interior Metálico
- Elaborado en Fundición y chapa
- Peso (kg): 159kg
- Diámetro salida de humos (mm): 200mm
- Sistema de cristal limpio
- Boca útil del horno (mm): 636 X 314 X 459mm
- Presión de trabajo (bar): 1.5bar
- Tamaño máx. troncos (cm): 64cm
- Suelo radiante (m2): 190
- Nº de elementos radiador: 136
- Accesorios compatibles no incluidos: F-503; KIT-1; KIT-2; VAL-01; VAL-02



Dada la continua mejora de nuestros productos y el perfeccionamiento de nuestro proceso de fabricación, las dimensiones, la estética del producto y las características técnicas están sujetas a posibles variaciones sin previo aviso por parte de nuestra empresa.

www.bronpi.com



©Bronpi Calefacción, S.L. tiene reservados todos los derechos sobre las imágenes que aparecen en este documento. Esta prohibida la reproducción o la difusión parcial o total de las fotografías y así como del texto. Tanto la marca como los símbolos son distintivos propiedad exclusiva de la empresa. Los infractores serán procesados conforme a la ley.