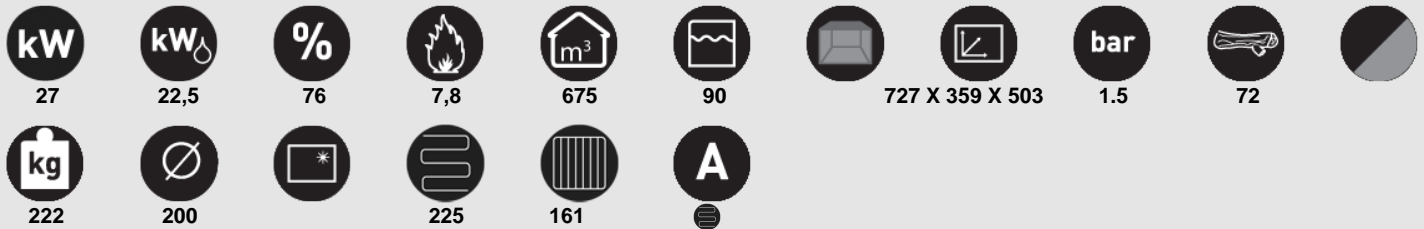
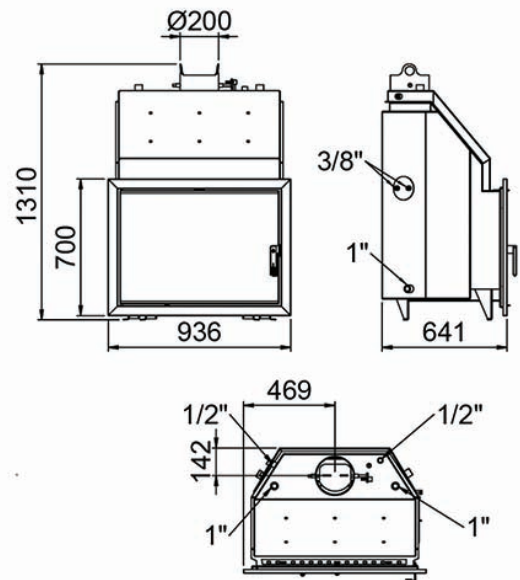


# HYDROBRONPI-80E-VISION



## Características

- Potencia calorífica: 27kw
- Potencia al agua mín-máx (kW): 22,5kw
- Rendimiento (%): 76%
- Consumo (kg/h): 7,8kg/h
- Volumen calefactable (m3): 675m3
- Capacidad del depósito (l): 90l
- Interior Metálico
- Elaborado en Fundición y chapa
- Peso (kg): 222kg
- Diámetro salida de humos (mm): 200mm
- Sistema de cristal limpio
- Boca útil del horno (mm): 727 X 359 X 503mm
- Presión de trabajo (bar): 1.5bar
- Tamaño máx. troncos (cm): 72cm
- Suelo radiante (m2): 225
- Nº de elementos radiador: 161
- Accesorios compatibles no incluidos: F-503; KIT-1; KIT-2; VAL-01; VAL-02



Dada la continua mejora de nuestros productos y el perfeccionamiento de nuestro proceso de fabricación, las dimensiones, la estética del producto y las características técnicas están sujetas a posibles variaciones sin previo aviso por parte de nuestra empresa.

[www.bronpi.com](http://www.bronpi.com)



©Bronpi Calefacción, S.L. tiene reservados todos los derechos sobre las imágenes que aparecen en este documento. Esta prohibida la reproducción o la difusión parcial o total de las fotografías y así como del texto. Tanto la marca como los símbolos son distintivos propiedad exclusiva de la empresa. Los infractores serán procesados conforme a la ley.