

KENIA-110 VISION



15



63



5.5



375



150



250



2 X 120



4 X 160



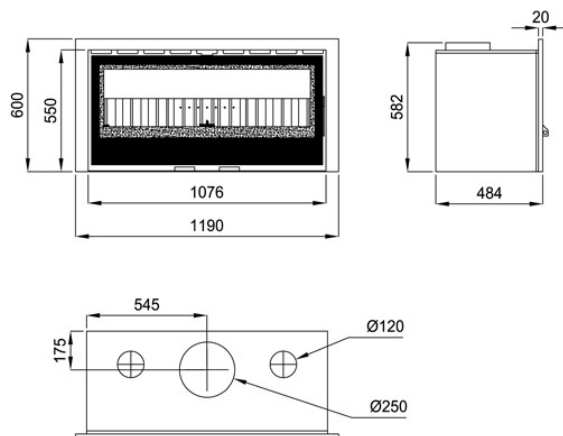
960 X 265 X 335

92

M-21 M-22 M-29 M-30

Características

- Potencia calorífica: 15kw
- Rendimiento (%): 63%
- Consumo (kg/h): 5.5kg/h
- Volumen calefactable (m3): 375m3
- Interior Cerámico
- Elaborado en Chapa
- Peso (kg): 150kg
- Diámetro salida de humos (mm): 250mm
- Canalizable (n° x Ø): 2 X 120
- Ventilación forzada (n° x m3): 4 X 160
- Sistema de cristal limpio
- Boca útil cámara (mm): 960 X 265 X 335mm
- Tamaño máx. troncos (cm): 92cm
- Doble Combustión
- Accesorios compatibles no incluidos: M-21; M-22; M-29; M-30



Medida Boca Util: 960 x 265 x 335 mm

Dada la continua mejora de nuestros productos y el perfeccionamiento de nuestro proceso de fabricación, las dimensiones, la estética del producto y las características técnicas están sujetas a posibles variaciones sin previo aviso por parte de nuestra empresa.

www.bronpi.com

