

MADRID VISION



19



75



5.06



475



205



200



2 X 120



2 X 160



690 X 330 X 390



65



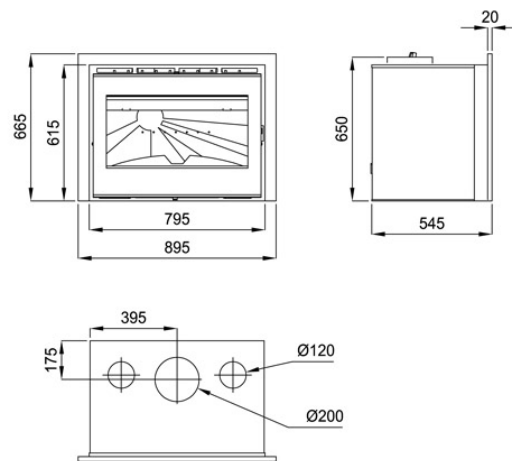
M-68 M-69 M-70 M-71



A

Características

- Potencia calorífica: 19kw
- Potencia mín-máx: kw
- Rendimiento (%): 75%
- Consumo (kg/h): 5.06kg/h
- Volumen calefactable (m3): 475m3
- Interior Fundición
- Elaborado en Fundición
- Peso (kg): 205kg
- Diámetro salida de humos (mm): 200mm
- Canalizable (n° x Ø): 2 X 120
- Ventilación forzada (n° x m3): 2 X 160
- Sistema de cristal limpio
- Boca útil cámara (mm): 690 X 330 X 390mm
- Tamaño máx. troncos (cm): 65cm
- Doble Combustión
- Accesorios compatibles no incluidos: M-68; M-69; M-70; M-71



Medida Boca Util: 690 x 330 x 390 mm

Dada la continua mejora de nuestros productos y el perfeccionamiento de nuestro proceso de fabricación, las dimensiones, la estética del producto y las características técnicas están sujetas a posibles variaciones sin previo aviso por parte de nuestra empresa.

www.bronpi.com



©Bronpi Calefacción, S.L. tiene reservados todos los derechos sobre las imágenes que aparecen en este documento. Está prohibida la reproducción o la difusión parcial o total de las fotografías y como del texto. Tanto la marca como los símbolos son distintivos propiedad exclusiva de la empresa. Los infractores serán procesados conforme a la ley.