

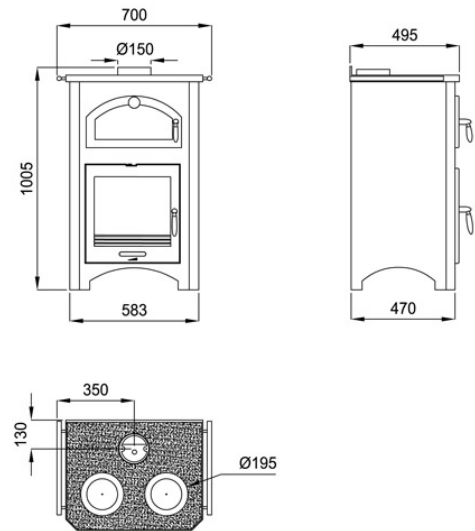
# MONZA

©Bronpi Calefacción, S.L. tiene reservados todos los derechos sobre las imágenes que aparecen en este documento. Está prohibida la reproducción o la difusión parcial o total de las fotografías y así como del texto. Tanto la marca como los símbolos son distintivos propiedad exclusiva de la empresa. Los infractores serán procesados conforme a la ley.



## Características

- Potencia calorífica: 9kw
- Rendimiento (%): 70%
- Consumo (kg/h): 3,3kg/h
- Volumen calefactable (m3): 225m3
- Interior Vermiculita
- Elaborado en Fundición y chapa
- Peso (kg): 145kg
- Sistema de cristal limpio
- Boca útil cámara (mm): 390 X 270 X 360mm
- Boca útil horno (mm): 390 X 200 X 340mm
- Tamaño máx. troncos (cm): 50cm



Medida Boca Util: 390 x 270 x 410 mm  
Medida Horno Util: 390 x 200 x 340 mm

Dada la continua mejora de nuestros productos y el perfeccionamiento de nuestro proceso de fabricación, las dimensiones, la estética del producto y las características técnicas están sujetas a posibles variaciones sin previo aviso por parte de nuestra empresa.

[www.bronpi.com](http://www.bronpi.com)

