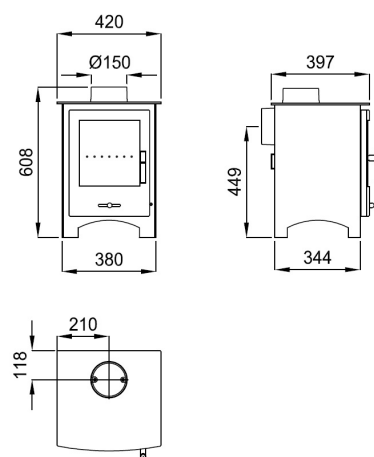


Características

- Potencia calorífica: 4.6kw
- Potencia carbón: 4.6kw
- Rendimiento (%): 81%
- Rendimiento CARBON (%): 78%
- Consumo (kg/h): 1.3kg/h
- Consumo CARBON (kg/h): 0.75kg/h
- Volumen calefactable (m3): 115m3
- Interior Vermiculita
- Elaborado en Fundición y chapa
- Peso (kg): 51kg
- Diámetro salida de humos (mm): 150mm
- Sistema de cristal limpio
- Boca útil cámara (mm): 275 X 260 X 270mm
- Tamaño máx. troncos (cm): 30cm
- Doble Combustión



Dada la continua mejora de nuestros productos y el perfeccionamiento de nuestro proceso de fabricación, las dimensiones, la estética del producto y las características técnicas están sujetas a posibles variaciones sin previo aviso por parte de nuestra empresa.

www.bronpi.com



©Bronpi Calefacción, S.L. tiene reservados todos los derechos sobre las imágenes que aparecen en este documento. Está prohibida la reproducción o la difusión parcial o total de las fotografías y así como del texto. Tanto la marca como los símbolos son distintivos propiedad exclusiva de la empresa. Los infractores serán procesados conforme a la ley.