

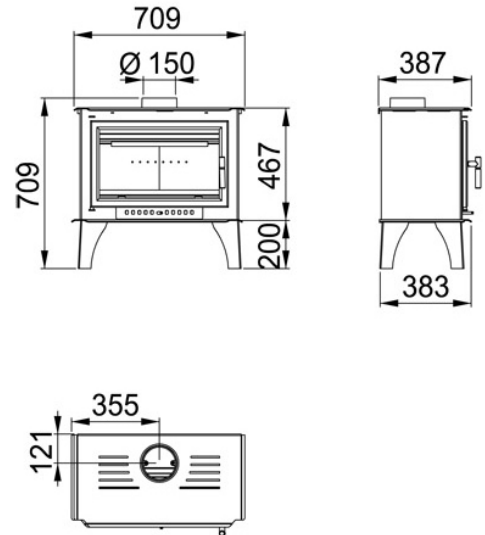
©Bronpi Calefacción, S.L. tiene reservados todos los derechos sobre las imágenes que aparecen en este documento. Está prohibida la reproducción o la difusión parcial o total de las fotografías y así como del texto. Tanto la marca como los símbolos son distintivos propiedad exclusiva de la empresa. Los infractores serán procesados conforme a la ley.



9{/tip}	75	2.9	225			70	150		528 X 235 X 260	55

## Características

- Potencia calorífica: 9kw
- Rendimiento (%): 75%
- Consumo (kg/h): 2.9kg/h
- Volumen calefactable (m3): 225m3
- Interior Vermiculita
- Elaborado en Fundición y chapa
- Peso (kg): 70kg
- Diámetro salida de humos (mm): 150mm
- Sistema de cristal limpio
- Boca útil cámara (mm): 528 X 235 X 260mm
- Tamaño máx. troncos (cm): 55cm
- Doble Combustión



Medida Boca Util: 528 x 235 x 260 mm

Dada la continua mejora de nuestros productos y el perfeccionamiento de nuestro proceso de fabricación, las dimensiones, la estética del producto y las características técnicas están sujetas a posibles variaciones sin previo aviso por parte de nuestra empresa.

[www.bronpi.com](http://www.bronpi.com)

