

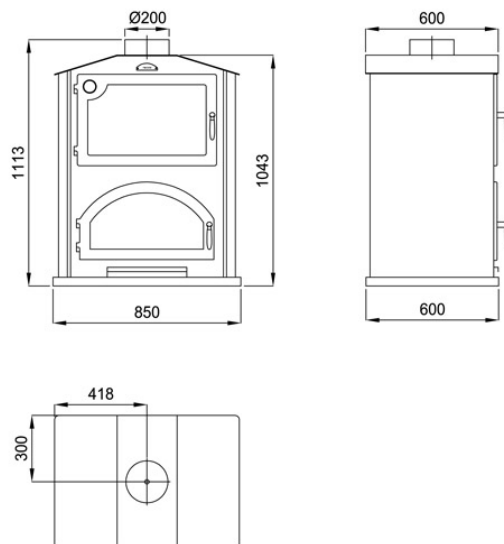
SIERRA



M/S PARR-20 SIERRA-I

Características

- Potencia calorífica: 13kw
- Rendimiento (%): 76%
- Consumo mín-máx. (kg/h): 3.7kg/h
- Volumen calefactable (m3): 325m3
- Interior Metálico
- Elaborado en Fundición y chapa
- Peso (kg): 205kg
- Diámetro salida de humos (mm): 200mm
- Boca útil cámara (mm): 580 X 310 X 440mm
- Boca útil horno (mm): 600 X 350 X 490mm
- Tamaño máx. troncos (cm): 65cm
- Accesorios compatibles no incluidos: M/S; PARR-20
- Otras versiones disponibles: SIERRA-I



Medida Boca Util: 580 x 310 x 440 mm
Medida Horno Util: 600 x 350 x 490 mm

Dada la continua mejora de nuestros productos y el perfeccionamiento de nuestro proceso de fabricación, las dimensiones, la estética del producto y las características técnicas están sujetas a posibles variaciones sin previo aviso por parte de nuestra empresa.

www.bronpi.com



©Bronpi Calefacción, S.L. tiene reservados todos los derechos sobre las imágenes que aparecen en este documento. Esta prohibida la reproducción o la difusión parcial o total de las fotografías y así como del texto. Tanto la marca como los símbolos son distintivos propiedad exclusiva de la empresa. Los infractores serán procesados conforme a la ley.