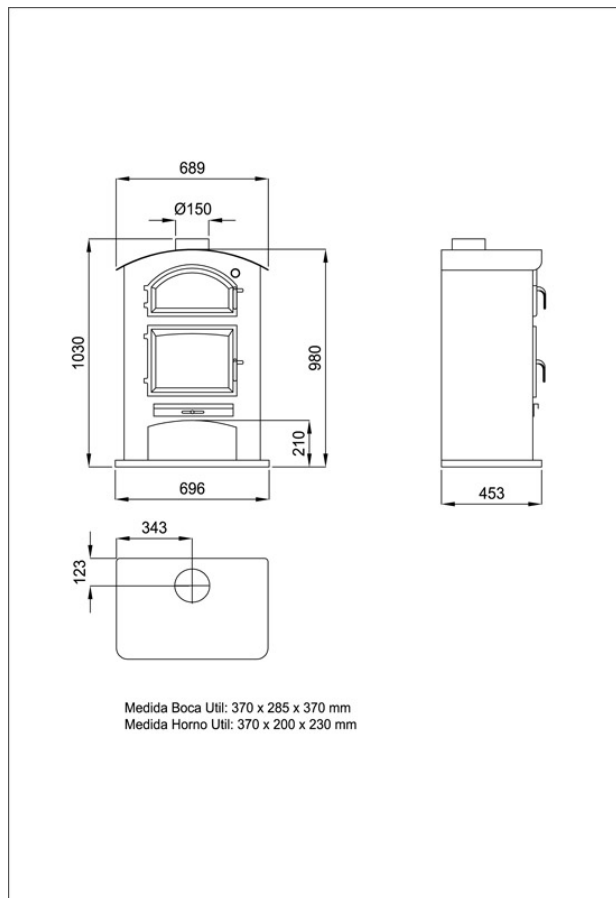




Características

- Potencia calorífica: 9kw
- Rendimiento (%): 77%
- Consumo (kg/h): 2.5kg/h
- Volumen calefactable (m3): 225m3
- Interior Metálico
- Elaborado en Fundición y chapa
- Peso (kg): 112kg
- Diámetro salida de humos (mm): 150mm
- Sistema de cristal limpio
- Boca útil cámara (mm): 370 X 285 X 370mm
- Boca útil horno (mm): 370 X 200 X 230mm
- Tamaño máx. troncos (cm): 55cm



Dada la continua mejora de nuestros productos y el perfeccionamiento de nuestro proceso de fabricación, las dimensiones, la estética del producto y las características técnicas están sujetas a posibles variaciones sin previo aviso por parte de nuestra empresa.

www.bronpi.com



©Bronpi Calefacción, S.L. tiene reservados todos los derechos sobre las imágenes que aparecen en este documento. Está prohibida la reproducción o la difusión parcial o total de las fotografías y así como del texto. Tanto la marca como los diseños son distintivos propiedad exclusiva de la empresa. Los infractores serán procesados conforme a la ley.