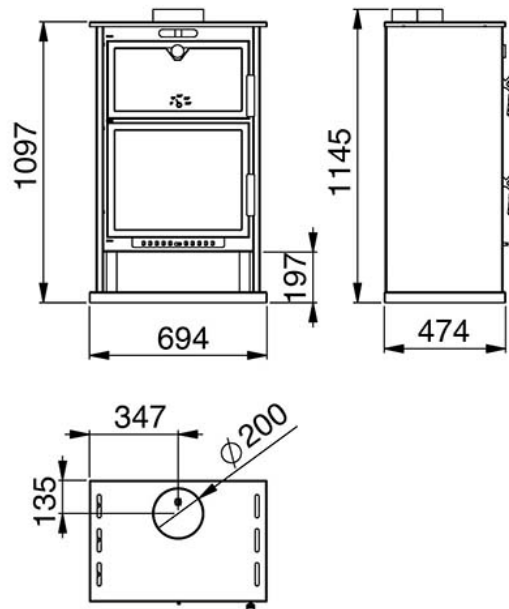


©Bronpi Calefacción, S.L. tiene reservados todos los derechos sobre las imágenes que aparecen en este documento. Está prohibida la reproducción o la difusión parcial o total de las fotografías y así como del texto. Tanto la marca como los dibujos son distintivos propiedad exclusiva de la empresa. Los factores según procesados conforme a la ley.



Características

- Potencia calorífica: 10kw
- Rendimiento (%): 76%
- Consumo (kg/h): 3kg/h
- Volumen calefactable (m3): 250m3
- Interior Metálico
- Elaborado en Fundición y chapa
- Peso (kg): 140kg
- Diámetro salida de humos (mm): 200mm
- Sistema de cristal limpio
- Boca útil cámara (mm): 530 X 369 X 400mm
- Boca útil horno (mm): 500 X 250 X 400mm
- Tamaño máx. troncos (cm): 55cm



Dada la continua mejora de nuestros productos y el perfeccionamiento de nuestro proceso de fabricación, las dimensiones, la estética del producto y las características técnicas están sujetas a posibles variaciones sin previo aviso por parte de nuestra empresa.